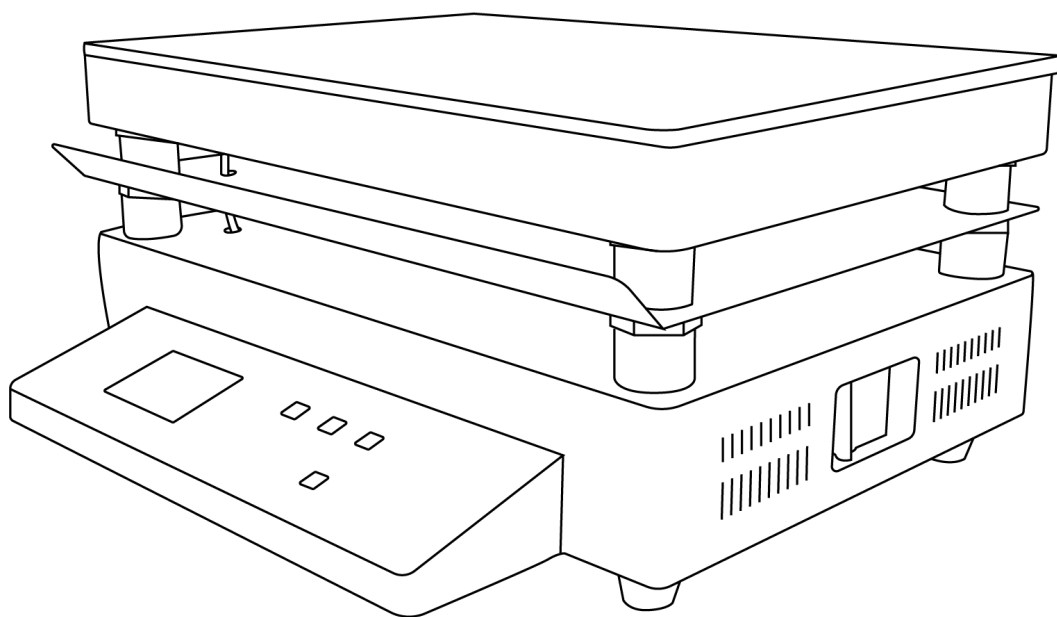


LICHEN



使用说明书

远红外微晶电热板

USER' S INSTRUCTIONS

使用产品前请仔细阅读本使用说明书，并请妥善保管

目录

前言	7
一、概述	2
二、结构	2
三、产品特点	2
四、产品参数	3
五、设备安装	3
六、设备使用	3
七、维护保养	6
八、故障分析	6
九、保修声明	6
十、开箱检查	7
十一、装箱清单	7

前言

感谢您选择力辰科技远红外微晶电热板，为获得更好的使用体验，请认真阅读本使用说明书，并遵守安全操作规范！

请妥善保管本使用说明书以便需要时查阅！

危险！

- 注意高温！在使用过程中以及未冷却前切忌用裸手触碰盘面，以防烫伤。
- 设备发生故障时，应及时切断电源，并在第一时间联系我司进行维修指导或返厂检修。
- 仪器设置温度值应至少低于易燃介质着火点 25℃。
- 若仪器工作盘面损坏，请停止使用，以防盘面炸裂伤人。
- 本仪器仅适用于对处理过程中产生的能量不发生危险反应的介质。
- 处理有毒、易挥发介质时，请使用密闭容器并在合适的通风橱中进行。
- 清洁仪器时请注意切断电源，并待加热盘面冷却后方可进行。
- 本机器为高温电热产品，如不使用，请切断电源，以免发生意外。

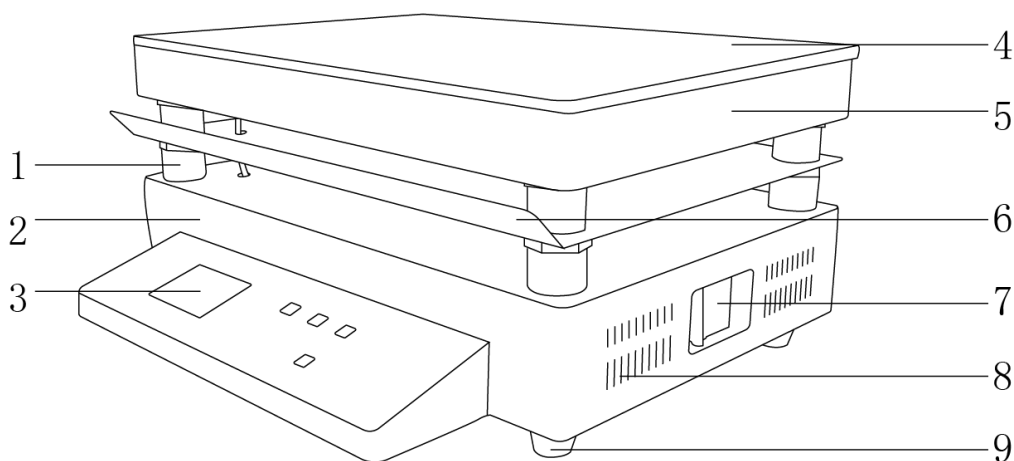
警告！

- 请确保只有受过相关训练的人员才能操作使用本仪器。
- 请遵守安全规范、人身安全和事故预防等相关规范。
- 请使用独立的有保护接地的电源插座，并确认保护接地端子已可靠连接。
- 切勿用湿手去插拔电源插头，或湿手操作仪器。
- 不可损毁、修改、拉拽、过度弯曲或扭曲电源线，亦切勿把重物置于电源线上。
- 请将仪器放置于平稳、清洁、防滑、干燥和防火的台面。
- 应放置在具有良好通风条件的室内，室内相对湿度不大于 85%，其周围不要放置易燃易爆及腐蚀性物品。
- 禁止让气流直接吹到加热平台上面，否则会影响加热效果。
- 严禁随意拆卸和调整仪器的零部件，若备件损坏，请仅使用原装备件进行更换。

一、概述

DB-WJ 系列远红外微晶电热板外壳采用优质冷轧钢板冲压而成，表面喷涂工艺处理，板面采用德国进口微晶玻璃制成，大大提高了防腐性能，具有无明火、升温快、温度均匀、安全可靠等优点。适用于工矿企业，医疗卫生、环保、生化、科研等单位实验室做化学分析、物理测定、热处理，样品的烘焙、干燥和其它温度试验。

二、结构



- | | | | |
|----------|------|---------|--------|
| 1、绝缘柱 | 2、机身 | 3、液晶屏 | 4、微晶板面 |
| 5、不锈钢隔热层 | 6、挡板 | 7、漏电保护器 | 8、散热孔 |
| 9、底脚 | | | |

三、产品特点

- 1、冷轧钢外壳，采用静电喷塑处理工艺，抗腐蚀、耐老化、不易变形；
- 2、板面采用进口微晶玻璃，质感柔和，不变质变色，耐腐蚀。加热板厚度达到 6mm，高密度，受热快，受热均匀，高温加热不变形，抗腐蚀性强；
- 3、外观符合人体工程学，封闭式结构，采用特殊隔热设计，使电热板壳体表面温度低，操作安全，且不锈钢隔热层能有效阻隔高温运行对内部元件的影响；
- 4、PID 控温技术，自动调节加热速率，控温精度高。LCD 液晶显示，清晰直观；
- 5、云母片配合微晶板面加热，热效率高，升温快，温度均匀，无明火、安全可靠、环保；
- 6、多功能仪表具有定时、超温报警、自动校正误差、掉电记忆等功能，定时模式可选（无定时功能、开机即定时、恒温定时）；
- 7、自带电子锁功能，防止设备被他人误操作，导致样品损坏，更加安全；
- 8、自带自整定功能，缩小温度超调、稳定时间、更好控制温度精度；
- 9、符合力辰设计风格散热孔，及时散热，防止仪器内部温度过高，维护仪器性能，延长使用寿命；
- 10、仪器自带空气开关，当仪器短路或者过载时，仪器会断电以保护仪器和操作人员；
- 11、橡胶防护脚垫，保障仪器平稳运行。

四、产品参数

产品型号	LC-DB-XWJ	LC-DB-1WJ	LC-DB-2WJ	LC-DB-3WJ
电源电压	AC220V/50Hz	AC220V/50Hz	AC220V/50Hz	AC220V/50Hz
整机功率 KW	2	3.3	4.4	6
显示方式	LCD 液晶			
控温范围℃	室温+20~520			
仪表控温精度℃	±1			
加热板尺寸 mm	300×200	400×280	450×350	600×400
板面材质	微晶玻璃			
板面厚度 mm	6			
承重 Kg	5			
净重 Kg	5.5	9.7	13	17
产品尺寸 (L×W×H) mm	300×280×190	400×360×185	450×430×185	600×480×185

五、设备安装

1、工作环境的选择应按下面的要求：

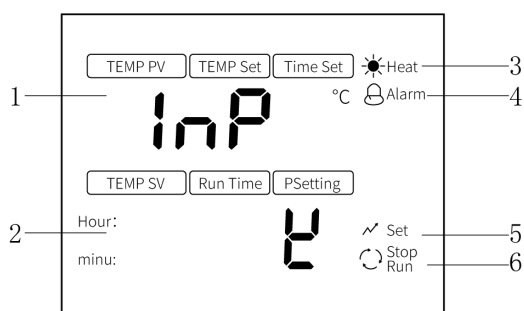
- (1) 工作室应保持清洁、干燥；
- (2) 仪器应放置在水平、平稳的工作台上；
- (3) 工作台应设置在受振动干扰少的地方；
- (4) 不得在具有爆炸性危险的区域内使用仪器；
- (5) 不得长时间在高湿度或高粉尘的环境中使用仪器。

2、安装：

- (1) 拆箱后，除去一切包装，检查在运输过程中是否损坏；
- (2) 将电热板放在水平、干净的工作台面上，把电源线插入仪器背后的电源插口中。

六、设备使用

1、操作界面



1、上排温度测量值显示窗口

2、下排设定值显示窗口

3、加热符号

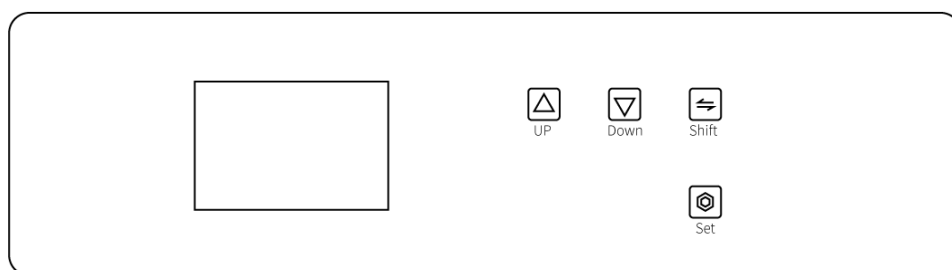
4、报警符号

5、自整定符号

6、运行/停止符号

显示	说明
PV	表示当时显示数值为实际温度值。
SV	表示当时显示数值为设置温度值。
Heat	加热图标，加热输出时显示。
Alarm	报警图标，报警输出时显示。
Set	自整定图标，自整定输出时显示。
Stop	停止图标。
Run	运行图标。

2、按键功能



名称	说明
LCD 液晶显示屏	液晶显示屏显示仪器当前工作状态及各项设置。
Up	增加键，在设定状态点击此键可使设定值递增，长按此键可使设定值连续递增。
Down	减小/复位键，在非设定状态，当运行结束后，长按此键 5 秒可重新启动运行；在设定状态点击此键可使设定值递减，长按此键可使设定值连续递减。
Shift	移位/自整定键，在非设定状态长按此键 5 秒可进入或退出系统自整定；在设定状态点击此键可使设定值移位闪烁修改。
Set	功能键，用于参数的调出，参数的修改确认。

3、操作方式

(1) 使用方法

- ① 开启电源，上排显示“Inp”，下排显示“E”，等待仪器初始化结束；
- ② 设置温度：按 Set 功能键，仪表上排显示“50”，下排显示设置温度，可通过移位、增加、减小键修改到所需的设定值，再按两下 Set 键，退出此设定状态，修改的设定值自动保存。在此设定状态下若 1 分钟之内无任何键按下，仪表会自动返回到正常显示状态；
- ③ 设置时间：设定完温度后再按下 Set 键，仪表上排显示“E”，下排显示设置时间，通过移位、增加、减小键修改到所需的设定值，按 Set 键退出设定状态。


当实际温度达到设定温度时，定时开始，TIME 区显示正计时，正计时运行结束，设定区域显示 End，定时结束。（注：a. 当设定时间为“0”时，表示没有定时功能，控制器连续运行；b. 如果停电，前面计时无效，来电时重新从零开始计时）

④仪表时间、温度设定完成，仪器开启工作，显示运行图标。

(2) 偏差超温报警，在运行过程中，发生偏差超温报警时，报警灯亮，蜂鸣器嘀声鸣叫（其中按任意键 1 秒可停止鸣叫），并断开加热输出。

(3) 仪表自整定功能

当温度控制效果不理想时可进行系统自整定。自整定过程中温度会有较大过冲，用户在进行系统自整定前请充分考虑此因素。具体操作如下：

①在非设定状态下长按 Shift 键 5 秒钟后，进入到系统自整定程序，自整定图标“”亮，自整定结束后图标灯灭，控制器会得到一组更加系统的 PID 参数，参数值自动保存；

②在自整定过程中，可按 Shift 键 5 秒钟自整定图标灭，自整定停止，仪表按原来的 PID 参数进行控制；

③在系统自整定过程中若有上偏差超温报警，报警指示灯不亮，蜂鸣器也不鸣叫，但加热报警继电器会自动断开。在系统自整定过程中 Set 键无效。在系统自整定过程中无论是否有恒温时间设定，控制器显示窗下排总是显示温度设定值；

(4) 控制参数改变方式

按 Set 键 5 秒钟进入第二菜单所需要的设定参数（如下表），再按 Set 键 5 秒钟可退出此状态，参数值自动保存设置值。

第一菜单	提示符号	名称	设定范围	说明	出厂值
按 Set 键		主控设置	全范围	无。	随机
按 Set 键		定时设置	0-9999min	温度到设定值计时。	0
第二菜单	按 Set 键 5 秒钟进入，数值设定后按 Set 键 5 秒钟退出保存。				
1		定时功能	0	0. 无定时功能。	2
			1	1. 上电就开始定时。	
			2	2. 到设定值开始定时。	
2		上限报警	100	当温度测量值超出温度设定值+SHP 值时报警。	10
3		比例带	0-999	升温速率。	/
4		积分	0-999	积分时间。	/
5		微分	0-999	微分时间。	/
6		周期	0-120	周期。	/
7		传感器修正	/	传感器平移修正。	0

8	SC2	斜率修正	/	$SC2 \frac{\text{修正度数} \times 400}{\text{设定值}} = \text{修正}$	0
9	HY	回差	1—20	无。	1
10	AE	自整定选择	0	0. 位式控制。	1
			1	1. PID 工作。	
			2	2. 自整定工作。	
11	LOCKE	电子锁	0	0. 无锁。	0
			1	1. 第一菜单锁定。	
			2	2. 第一和第二菜单全锁。	

七、维护保养

- 1、使用完成后需将台面用干抹布擦干净，使用清洁剂喷洒加热平面，待残留物溶解后使用软布轻轻擦拭，最后使用软布沾少许酒精擦拭平面，使其恢复干净、明亮，切勿使清洗溶液流入机内；
- 2、加热板加热平面保持清洁，以免加热时热量传导不均匀；
- 3、避免使用锋利工具，金属类利器或磨砂纸清除加热平面的残渣；
- 4、机器若长时间不使用，请关闭电源，放置于阴凉干燥处。

八、故障分析

故障现象	故障原因	故障处理
不开机	电源线短路。	检查电源线。
不加热	加热部件损坏或控制器损坏。	更换加热部件或控制器。
显示 LLL	传感器短路或温度小于测量下限值。	更换传感器。
显示 HHH	传感器开路或温度大于测量上限值。	更换传感器。

九、保修声明

本公司产品保修期一年（从产品售出之日起）。保修期内，用户可凭保修卡、商业发票对质量有问题的产品实行更换或免费维修。属下列情况之一除外：

- 1、保修期已过；
- 2、因用户自己的过失而造成仪器的损坏；
- 3、用户未按说明书规定操作而造成仪器损坏；
- 4、由于仪器暴露在具有放射性或腐蚀性物质的环境中造成仪器损坏；
- 5、用户擅自拆开仪器或非经上海力辰邦西仪器科技有限公司认可的维修人员修理、调试而造成仪器的损坏。

十、开箱检查

请小心拆开包装，并对照本说明书附录装箱单，对仪器各部件进行清点、检查。如发现有任何破损，请及时联系我司。

十一、装箱清单

序号	名称	数量
1	主机（带电源线）	1 台
2	使用说明书	1 份
3	合格证/保修卡	1 份

LICHEN

上海力辰邦西仪器科技有限公司

Shanghai Lichen-BX Instrument Technology Co., Ltd.

地址:上海市松江区三浜路 469 号 9 幢

联系方式 400-840-9177

网站:www.lichen17.com

本资料内容如有变更,恕不另行通知

最终解释权归本公司所有