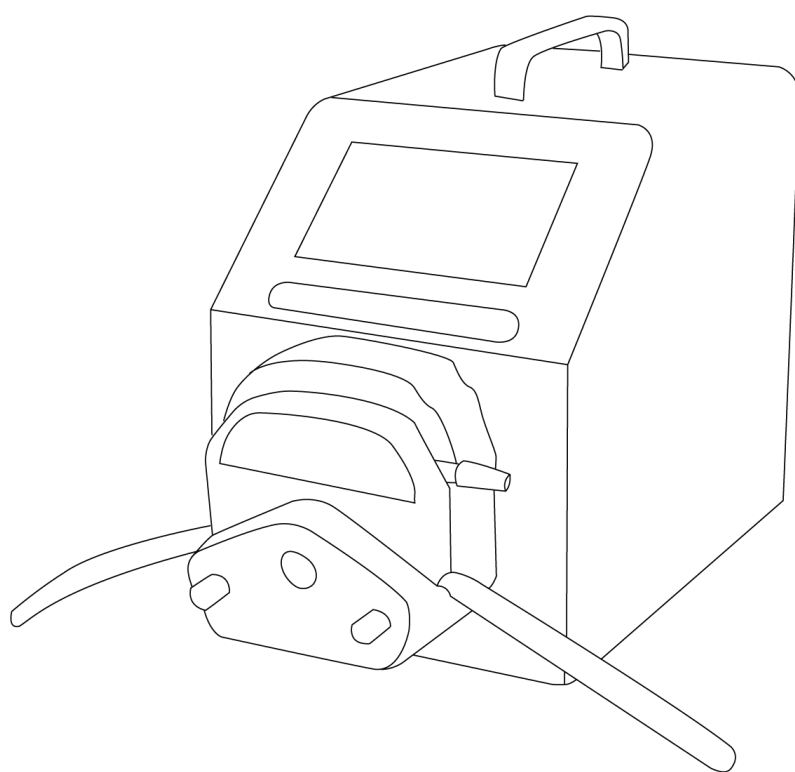


# LICHEN



## 使用说明书

流量型蠕动泵

USER' S INSTRUCTIONS

使用产品前请仔细阅读本使用说明书，并请妥善保管

## 目录

前言 .....	1
一、概述 .....	2
二、结构 .....	2
三、产品特点 .....	2
四、产品参数 .....	3
五、设备安装 .....	6
六、设备使用 .....	8
七、维护保养 .....	11
八、故障分析 .....	11
九、保修声明 .....	11
十、开箱检查 .....	12
十一、装箱清单 .....	12

## 前言

感谢您选择力辰科技流量型蠕动泵，为获得更好的使用体验，请认真阅读本使用说明书，并遵守安全操作规范！

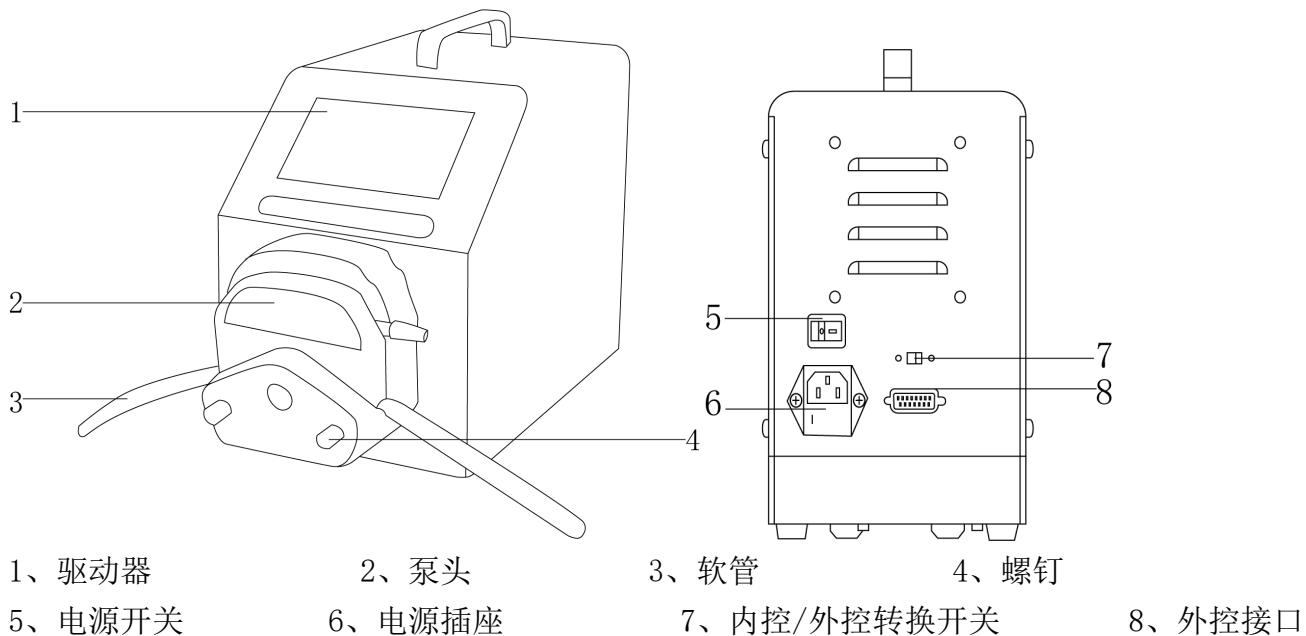
**请妥善保管本使用说明书以便需要时查阅！**

- 请确保只有受过相关训练的人员才能操作使用本仪器。
- 请遵守安全规范、人身安全和事故预防等相关规范。
- 在蠕动泵不工作时，请将压住软管的压块松开或取下软管，避免长时间挤压软管使其产生塑性变形甚至内壁粘连堵死软管，降低软管使用寿命。
- 泵头的滚轮要保持清洁和干燥，否则会加快软管的磨损，缩短软管使用寿命和导致滚轮过早损坏。
- 驱动器表面和有些泵头不耐有机溶剂和强腐蚀性液体，使用时应特别注意。
- 由于蠕动泵底壳是金属材料，在使用前务必保证电源线地线可靠接地，以确保不会产生漏电事故。
- 对蠕动泵进行维护和修理时，请关闭电源并拔下电源插头。
- 当安装外控设备前请将驱动器电源关闭。
- 严禁直接放置在阳光下暴晒，或放置在高温和高湿度的场合。
- 不得随意拆卸和调整仪器的零部件，备件损坏时，请仅使用原装备件进行更换。
- 发生故障时，应在第一时间联系我司进行维修指导或返厂检修。

## 一、概述

蠕动泵由三部分组成：驱动器，泵头和软管。采用4.3英寸真彩色液晶屏，画质清晰，流体被隔离在泵管中、可快速更换泵管、流体可逆行、可以干运转，维修费用低等特点构成了蠕动泵的主要竞争优势。

## 二、结构



## 三、产品特点

- 1、4.3英寸真彩色液晶屏，画质清晰，无杂点，动画显示实时工作状态，同屏显示液体流速、电机转速、设定参数、系统配置。
- 2、外壳采用一体工程不锈钢喷塑，防尘、防潮、防静电、耐腐蚀。
- 3、支持多种泵头，最高200转/分，流量更大，带有正反转功能，可通过按键控制方向。
- 4、智能校准功能，可以对流量进行校准，确保流量精度，适合高精度传输液体。
- 5、带有快速填充功能，既可清洗软管，也可以快速向管路中填充液体。
- 6、掉电记忆功能，及时存储数据，安全可靠。
- 7、触摸屏蠕动泵具有流量（传输）模式、定时定速、定量定速、定时定量四种工作模式。
- 8、具备智能启停功能：客户可根据需要自主设定启动停止时间，实现无人值守。
- 9、具备外控输出功能可选择输出不同的参数，方便客户及时掌握设备运行状态。

**四、产品参数**

产品型号	LC-TFP-DG61	LC-TFP-DG62	LC-TFP-DG102	LC-TFP-DG64
电源电压	AC220V 50/60Hz			
正常带载功率 W	≤75			
显示方式	4.3 寸液晶显示屏			
显示内容	泵头、软管、转速、流量、总时、总量、回吸、校准			
流量范围 ml/min	0.00016~75.12		0.0001~54.65	
滚轮数	6		10	6
适用软管	1×1、2×1、3×1 壁厚 0.8~1mm, 内径≤3.17mm			
标配泵头	DG1A	DG2A	DG2B	DG4A
转速调节范围 rpm	0~200			
转速分辨率 rpm	0.1			
流量精度	≤±1%			
面板定时范围	0.1s~99h			
外部控制功能	启停控制、方向控制、流量控制			
净重 Kg	4.5			
产品尺寸 (L×W×H mm)	291×208×180			

产品型号	LC-TFP-DG66	LC-TFP-YZ15A	LC-TFP-YZ15B
电源电压	AC220V 50/60Hz		
正常带载功率 W	≤75		
显示方式	4.3 寸液晶显示屏		
显示内容	泵头、软管、转速、流量、总时、总量、回吸、校准		
流量范围 ml/min	0.0001~54.65	0.008~825	
滚轮数	6	3	
适用软管	1×1、2×1、3×1 壁厚 0.8~1mm, 内径≤3.17mm	13#、14#、19#、16#、25#、17#、18#	
标配泵头	DG6A	YZ15A	YZ15B
转速调节范围 rpm	0~200		
转速分辨率 rpm	0.1		
流量精度	≤±1%		
面板定时范围	0.1s~99h		
外部控制功能	启停控制、方向控制、流量控制		
整机净重 Kg	4.5		
产品尺寸 (L×W×H mm)	291×208×180		

产品型号	LC-TFP-YZ25A	LC-TFP-YZ25B	LC-TFP-2YZ15A
电源电压	AC220V 50/60Hz		
正常带载功率 W	≤75		
显示方式	4.3 寸液晶显示屏		
显示内容	泵头、软管、转速、流量、总时、总量、回吸、校准		
流量范围 ml/min	0.17~700		0.0008~825
滚轮数	3		3
适用软管	15#、24#		3#、14#、19#、16#、 25#、17#、18#
标配泵头	YZ25A	YZ25B	2YZ15A
转速调节范围 rpm	0~200		
转速分辨率 rpm	0.1		
流量精度	≤±1%		
面板定时范围	0.1s~99h		
外部控制功能	启停控制、方向控制、流量控制		
整机净重 Kg	4.5		
产品尺寸 (L×W×H mm)	291×208×180		

产品型号	LC-TFP-2YZ15B	LC-TFP-2YZ25A	LC-TFP-2YZ25B
电源电压	AC220V 50/60Hz		
正常带载功率 W	≤75		
显示方式	4.3 寸液晶显示屏		
显示内容	泵头、软管、转速、流量、总时、总量、回吸、校准		
流量范围 ml/min	0.0008~825	0.17~700	
滚轮数	3	3	
适用软管	3#、14#、19#、16#、 25#、17#、18#	15#、24#	
标配泵头	2YZ15B	2YZ25A	2YZ25B
转速调节范围 rpm	0~200		
转速分辨率 rpm	0.1		
流量精度	≤±1%		
面板定时范围	0.1s~99h		
外部控制功能	启停控制、方向控制、流量控制		
整机净重 Kg	4.5		
产品尺寸 (L×W×H mm)	291×208×180		

## 五、设备安装

### 1、工作环境的选择应按下面的要求：

- (1) 应使仪器远离电磁干扰源；
- (2) 不得在具有爆炸性危险的区域内使用仪器；
- (3) 不得长时间在高湿度或高粉尘的环境中使用仪器。

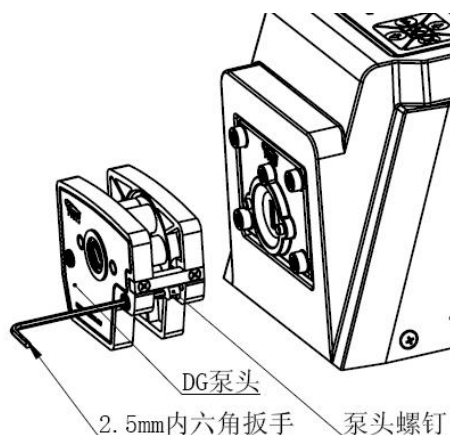
### 2、安装

拆箱后，除去一切包装。将驱动器放置在平整的工作台面上，将适配的泵头安装在驱动器上。将软管安装在泵头滚轮上，将电源接口与仪器相连，再将电源线插入电源插座。

#### (1) DG 系列泵头的拆、装：

DG 泵头通过两颗短泵头螺钉与驱动器固定，通过联轴套连接泵头和电机轴进行传动。泵头与驱动器的连接结构见下图：





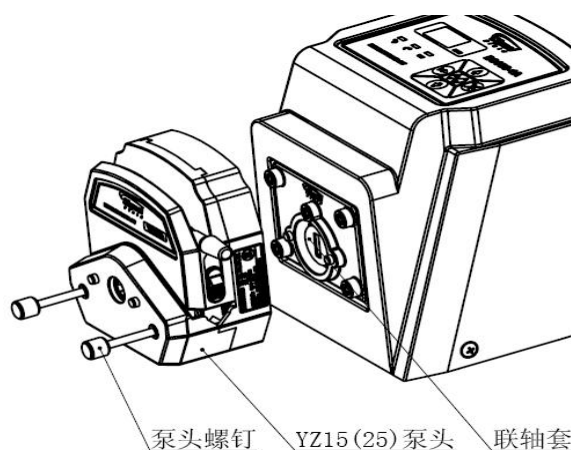
安装泵头时，请先去除卡片，将泵头主轴对准联轴套的凹槽，将泵头轴承的扁头插入联轴套的凹槽中，如果泵头轴承扁头与凹槽方向不匹配，可以转动泵头滚轮来调整。

对接完成后，将泵头螺钉穿到泵头上的螺钉孔中，用 2.5mm 的内六角扳手从远离驱动器的螺钉孔穿过去，从而可以拧紧泵头螺钉，在旋紧螺钉时，应尽量保证两支螺钉的松紧度相同，且不宜过紧，以防止外壳变形而产生运转噪声。

拆卸泵头时，只需要将两只螺钉旋出即可。注意拨出泵头时有可能将联轴套带出来从而掉落。如联轴套被拨出，请将其安装回驱动器内。

(2) YZ 系列泵头的拆、装：

YZ 泵头通过两颗泵头螺钉与驱动器固定，通过联轴套连接泵头和电机轴进行传动。泵头与驱动器的连接结构见下图：



安装泵头时，请将泵头主轴对准联轴套的凹槽，将泵头轴承的扁头插入联轴套的凹槽中，如果泵头轴承扁头与凹槽方向不匹配，可以转动泵头滚轮角度来调整后再对接。

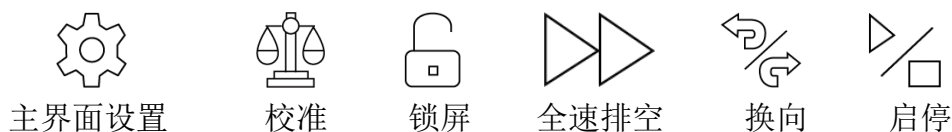
对接上，将两只泵头螺钉安装到驱动器上进行固定。在旋紧螺钉时，应尽量保证两支螺钉的松紧度相同，且不宜过紧，以防止外壳变形而产生运转噪声。

拆卸泵头时，只需要将两只螺钉旋出即可。注意拨出泵头时有可能将联轴套带出来从而掉落。如联轴套被拨出，请将其安装回驱动器内。

## 六、设备使用

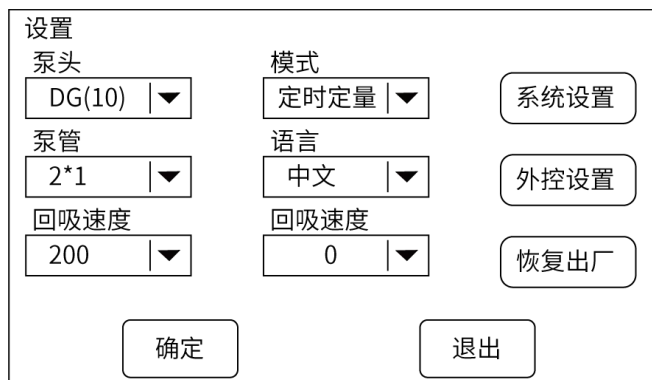
### 1、操作界面

图标功能如下：



#### (1) 主设置界面

点 触键进入设置板块：



- ①先根据实际情况选择对应泵头，再选择对应泵管；
- ②设置回吸速度：设置范围 1~300rpm；
- ③进行模式选择：流量模式、定时定速、定量定速、定时定量四种模式可供选择；
- ④设置回吸角度：可设置 0~720°，其中设为 0 时为不回吸；
- ⑤如需重新进行参数设置可轻触出厂设置：按下此按键即可恢复至出厂状态。

#### (2) 四种模式操作设置：

流量传输模式：



左边界面：

- ①可触摸修改流量显示值，根据所需实验调节，根据流量自动计算转速。

右边界面：

- ①设置总时总量，开机后的工作时间和传输总液量，触摸可选择是否清零，以便重新计量。
- ②设置软管计时，为软管工作计时，触摸可弹窗设置。

定时定速模式:

2023-01-01 12:12:12 🔊 📶

## 定时定速

流速:10.000ml/m  
运行:5.0s

泵头	DG10
软管	2*1
转速	144.2rpm
流量	0.833ml
总时	204.6m
总量	3644.595ml
软管 计时	计时关闭

⚙️
📊
🔒
▶▶
🔄
📏

左边界面:

- ① 设定所需流速, 触按可修改。
- ② 设定所需运行时间, 触按可修改。

定量定速模式:

2023-01-01 12:12:12 🔊 📶

## 定时定速

液量:0.833ml  
流速:10.000ml/m

泵头	DG10
软管	2*1
转速	144.2rpm
流量	0.833ml
总时	204.6m
总量	3644.595ml
软管 计时	计时关闭

⚙️
📊
🔒
▶▶
🔄
📏

左边界面:

- ① 设定所需分配液量, 触按可修改。
- ② 设定分配所需流速, 触按可修改。

定时定量模式:

2023-01-01 12:12:12 🔊 📶

## 定时定速

液量:0.833ml  
运行:5.0s

泵头	DG10
软管	2*1
转速	144.2rpm
流量	0.833ml
总时	204.6m
总量	3644.595ml
软管 计时	计时关闭

⚙️
📊
🔒
▶▶
🔄
📏

左边界面:

- ① 设定所需分配液量, 触按可修改。
- ② 设定分配时间, 触按可修改。

## (3) 系统设置

系统设置		
ComA波特率 9600bps   ▼	报警设置	无线设置
ComB波特率 9600bps   ▼	待机时间 NoSTdby   ▼	USB设置
回吸速度 ▼   01   ▲	显示亮度(%) ▼   07   ▼	时间&日期
确定		退出

①ComA 为 485 通讯波特率，ComB 为预留，不用设置。

②设备地址：范围为 1~32，此地址不需要设置，系统默认。

③报警设置：不勾选智能预约时，为闹铃，定时一到，设备蜂鸣三次，提示定时时间到。


☆若勾选智能预约时，为状态翻转+闹铃，定时一到，设备蜂鸣三次，提示定时时间到，并进行设备运行状态翻转，即设备原来若是运行中，则停止运行，原来若是停止状态则启动设备。

④待机时间：Nostdby 为无待机，1/2/4/8/10/20/40/80Min 可供选择。

⑤设置显示亮度：调节屏幕亮度，若屏幕较暗情况下进行亮度调节。

⑥时间&日期：设置时钟日期，时间范围：2022~32059，可设置精准时间。

## (4) 校准界面

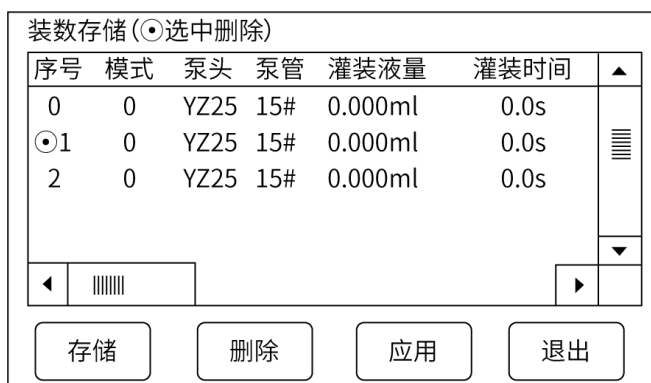
点触  键进入校准页面：

校准	
泵头:DG10 软管:2*1	实测液量1:0.000ml
流速:10.000ml/m	实测液量2:0.000ml
0.833ml	实测液量3:0.000ml
(输入校准液量)	(测试后输入实测液量)
确定	
退出	

此界面用来校准流量，分别测试三次，并把三次测量值依次输入实测液量：

1、实测液量，2、实测液量，3、然后点击确定即可。

参数储存界面：



- ①删除：轻触进行参数删除；
- ②应用：轻触进行参数的应用（常用于固定实验用户）；
- ③退出：退回主操作界面；
- ④存储：轻触可对当前使用参数进行保存；

### 七、维护保养

- 1、定期对泵头上压块进行检查，如果发现压块粗糙不平，应该立刻更换泵头上的压块，避免软管受到较大磨损导致软管使用寿命降低。
  - 2、软管在使用过程中要根据具体泵的使用频率及时更换，或者经常挪动位置，若液体具有强腐蚀性，请选择相应材质的进口软管，以免造成泵的损伤。
- 产品在低温下内部软管会产生硬化现象，使得电机高速运转时出现卡顿或启动困难，若出现此情况可先在低速下启动后再达到高速状态，或提高使用环境温度。

### 八、故障分析

故障现象	故障原因	故障处理
开启电源开关，数码管无显示	1、外接电源未通或接触不良； 2、保险管短路。	1、请专业电工检查电源，插座； 2、将电源开关置于 OFF 位置，再更换保险管。
蠕动泵开启、液体没有传输	1、泵头和软管没有安装好； 2、蠕动泵正反转设置错误。	1、重新安装软管； 2、重新设置正反转。

### 九、保修声明

本公司产品保修期一年（从产品售出之日起）。保修期内，用户可凭保修卡、商业发票对质量有问题的产品实行更换或免费维修。属下列情况之一除外：

- 1、保修期已过；
- 2、因用户自己的过失而造成仪器的损坏；
- 3、用户未按说明书规定操作而造成仪器损坏；

- 4、由于仪器暴露在具有放射性或腐蚀性物质的环境中造成仪器损坏；
- 5、用户擅自拆开仪器或非经上海力辰邦西仪器科技有限公司认可的维修人员修理、调试而造成仪器的损坏。

## 十、开箱检查

请小心拆开包装，并对照本说明书附录装箱单，对仪器各部件进行清点、检查。如发现有任何破损，请及时联系我司。

## 十一、装箱清单

序号	名称	数量
1	驱动器	1 台
2	泵头	1 个
3	软管	2 米
4	触摸笔	1 支
5	电源线	1 根
6	使用说明书	1 份
7	合格证、保修卡	1 份

## 十二附录

### 1、外控模块

**外控设置**

参数控制	启动/停止	电平/脉冲	控制逻辑	初始状态
<input type="radio"/> 手动 <input type="radio"/> 0-5V <input type="radio"/> 0-10V <input type="radio"/> 0-20mA <input type="radio"/> 0-10kHz <input type="radio"/> 串口	<input type="radio"/> 手动 <input type="radio"/> 外控 <input type="radio"/> 串口	<input type="radio"/> 电平 <input type="radio"/> 脉冲  启动类型	<input type="radio"/> 正逻辑 <input type="radio"/> 负逻辑	<input type="radio"/> 停止 <input type="radio"/> 运行
方向控制		<input type="radio"/> 开关 <input type="radio"/> 电压	外控输出设置	
<input type="radio"/> 手动 <input type="radio"/> 外控 <input type="radio"/> 串口			<input type="radio"/> 0-5V <input type="radio"/> 0-10V <input type="radio"/> 0-20mA <input type="radio"/> 0-10kHz	<input type="checkbox"/> 启动/停止 <input type="checkbox"/> 方向 <input type="checkbox"/> 使能

- (1) 参数控制：转速控制，可根据需要选择设置
- (2) 启动停止：设备启停控制方式选择
- (3) 方向控制：设备方向切换控制方式选择

注意：仅设备启停采用外控方式时，以下选项才有意义：

- 启动类型：为外控启停信号的形式，有开关和电压两种供用户选择。

●电平/脉冲：电平方式是控制通断来控制启停。脉冲方式为根据脉冲次数控制启停，例如第一次脉冲为启动设备，则第二次脉冲就会停止设备运行。

●初始状态：外控启停状态的初始状态设置

●外控输出设置：根据需要勾选输出参数即可输出所需参数。

## 2、外控输入接口（选配）

### （1）外控输入引脚说明

①、0~5V ②、0~10KHZ ③、GND ④、DIR ⑤、UP2⑥、GND⑦、485A⑧、GND

⑨、0~10V⑩、4~20mA ⑪、GND⑫、EN（无用）⑬、UP1⑭、GND⑮、485B

蠕动泵在外控模式下，有四种控制转速的方式，分别为0~5V、0~10V、0~10KHZ、4~20mA

DIR 为外控换向

UP2 为外控控制启停方式 2，电压启动，需要外界电压信号

UP1 为外控控制启停方式 1，开关信号启动，无需外界电源

485A 和 485B 为标准 MODBUS 通讯接口

## 3、外控输出接口（选配）

①、GND ②、GND ③、4~20mA-输出④、GND ⑤、DIR+方向输出⑥、RS+启停输出⑦、EN+使能

输出⑧、EN-使能输出⑨、0~5V 输出⑩、0~10V 输出 ⑪、4~20mA+输出⑫、0~10Khz 输出⑬、

12V 输出⑭、DIR-方向输出⑮、RS-启停输出

**LICHEN**

上海力辰邦西仪器科技有限公司

Shanghai Lichen-BX Instrument Technology Co., Ltd.

地址:上海市松江区三浜路 469 号 9 幢

联系方式 400-840-9177

网站:www.lichen17.com

本资料内容如有变更,恕不另行通知

最终解释权归本公司所有