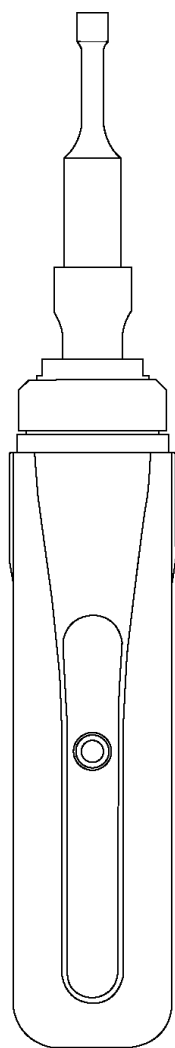


LICHEN



使用说明书

手持式迷你超声波细胞破碎仪

USER' S INSTRUCTIONS

使用产品前请仔细阅读本使用说明书，并请妥善保管

目录

前言	1
一、概述	2
二、结构	2
三、产品特点	2
四、产品参数	3
五、设备安装	3
六、设备使用	3
七、维护保养	4
八、故障分析	4
九、保修声明	4
十、开箱检查	5
十一、装箱清单	5
十二、附录	5

前言

感谢您选择力辰科技手持式迷你超声波细胞破碎仪，为获得更好的使用体验，请认真阅读本使用说明书，并遵守安全操作规范！

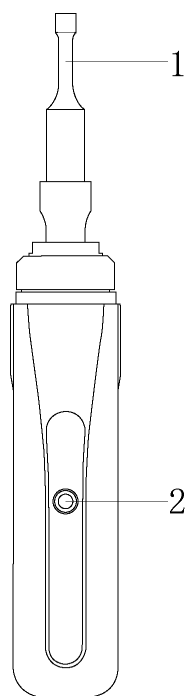
请妥善保管本使用说明书以便需要时查阅！

- 请确保只有受过相关训练的人员才能操作使用本仪器。
- 请遵守安全规范、人身安全和事故预防等相关规范。
- 请使用独立的有保护接地的电源插座，并确认保护接地端子已可靠连接。
- 切勿用湿手去插拔电源插头，亦切勿湿手操作仪器。
- 不可损毁、修改、拉拽、过度弯曲或扭曲电源线，亦切勿将重物置于电源线上。
- 请将仪器放置于平整、清洁、防滑的台面上、地面上。
- 对超声波细胞破碎仪进行维护和修理时，请关闭电源并拔下电源插头。
- 严禁直接放置在阳光下暴晒，或放置在高温和高湿度的环境。
- 严禁在超声波细胞破碎仪的变幅杆未插入液体内（空载）时开机，否则会损坏换能器或超声发生器。
- 超声波功率不宜太大，以免样品飞溅或起泡沫。
- 变幅杆探头要居中，不可贴壁，变幅杆末端切勿碰撞其他物体，防止变形或损伤。
- 不得随意拆卸和调整仪器的零部件，备件损坏时，请仅使用原装备件进行更换。
- 发生故障时，应立即切断电源，并在第一时间联系我司进行维修指导或返厂检修。

一、概述

迷你超声波细胞破碎仪是一种利用强超声在液体中产生空化效应，对物质进行超声处理的多功能、多用途仪器。主要由12—24V/DC可调的开关电源和超声波振动系统组成，超声波振动系统包括电子跟踪变频器、超声波换能器、以及钛合金变幅杆探头构成，超声波振动系统一体化的设计有着方便、高效、节能、便携等优点。

二、结构



1、变幅杆

2、仪器指示灯

三、产品特点

- 1、一体化设计，体积小，结构紧凑；
- 2、宽电压设计，应用范围广，可车载搭配，方便用户户外实验；
- 3、变幅杆采用钛合金，具有强度高，耐蚀性；
- 4、具有频率自动跟踪，振幅自动控制；
- 5、负载稳定，电声转换效率高；
- 6、采用两用设计，可手持式便携使用，也可以配固定支架使用；
- 7、适合微量或少量的样品处理（如：EP管、微量离心管等容器）。

四、产品参数

产品型号	LC-UCM-300
输入电压	100-230V/AC 50-60Hz 或 12-24V/DC
超声功率	2.5-250W
破碎处理量	0.1-300ml 需选配相应变幅杆
单次超声时间	<40min
超声频率	28-30KHz
标配变幅杆	6Φmm
选配变幅杆	2/6/8Φmm
变幅杆材质	TC4 钛合金
净重	0.5Kg
产品尺寸 (L×W×H)	300×43×43mm

五、设备安装

1、工作环境的选择应按下面的要求：

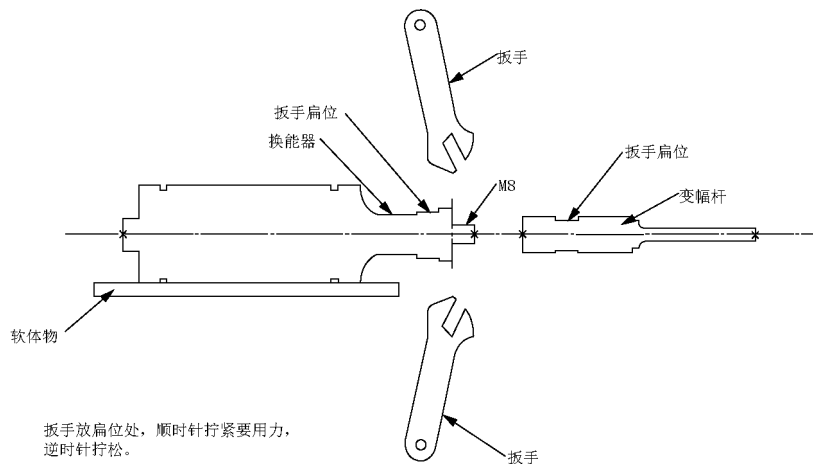
- (1) 工作室应保持清洁、干燥；
- (2) 仪器应放置在水平、平稳的工作台上；
- (3) 工作台应设置在受震动干扰少的地方；
- (4) 应使仪器远离电磁干扰源；
- (5) 不得在具有爆炸性危险的区域内使用仪器；
- (6) 不得长时间在高湿度或高粉尘的环境中使用仪器。

2、安装

- (1) 拆箱后，除去一切包装，将仪器放置在水平、平整台面上；
- (2) 将可调电源圆孔插头与手持式迷你超声波细胞破碎仪连接。

六、设备使用

1、换能器变幅杆的拆卸：



2、操作方式

- (1) 变幅杆末端插入样品液面 10—15mm 并使其位于容器中心位置。变幅杆与容器不能碰壁，变幅杆末端端面与容器底部距离高于 4cm；
- (2) 通过旋钮进行电压调节，电源指示灯亮；
- (3) 按下手持式超声波电源指示灯，仪器启动；
- (4) 处理结束，关闭电源开关。

注意：

- (1) 容器内液位较低时，超声功率开得小一些；
- (2) 对温度要求比较敏感的样品（比如细菌）一般容器中先进行冰浴，实际温度低于 25 度下，则蛋白核酸不会变性；
- (3) 对各种细胞破碎量的多少，时间长短，功率大小，有待用户根据各种不同细胞再摸索确定，选取最准确值；
- (4) 建议采用短时间多次粉碎，超声时间在 5 秒以内，间隔时间在 5 秒以内，避免因温度影响实验效果。

七、维护保养

- 1、在清洁机器时禁用硬物处理，防止伤害机器表面，并定期清除仪器内部灰尘；
- 2、使用一定时间后变幅杆末端会被氧化腐蚀而发毛，可用油石或锉刀锉平；
- 3、长时间不用应拔下电源线，并将仪器放置于阴凉干燥处；
- 4、定期检查各部位连接螺丝是否松动，如有松动需进行固定；
- 5、每次使用完后，请用酒精或清水清洁变幅杆探头。

八、故障分析

故障描述	原因分析	处理方法
电源线松动	仪器无法启动	检查电源线，如有必要，更换电源线或维修线路
	启动后立即停止	
电机故障	发出异常声音或振动	检查电机是否正常工作，如有异常声音或振动，需更换电机或维修

九、保修声明

本公司产品保修期一年（从产品售出之日算起）。保修期内，用户可凭保修卡、商业发票对质量有问题的产品实行更换或免费维修。属下列情况之一除外：

- 1、保修期已过；
- 2、因用户自己的过失而造成仪器的损坏；
- 3、用户未按说明书规定操作而造成仪器损坏；
- 4、由于仪器暴露在具有放射性或腐蚀性物质的环境中造成仪器损坏；
- 5、用户擅自拆开仪器或非经上海力辰邦西仪器科技有限公司认可的维修人员修理、调试而造成

成仪器的损坏。

十、开箱检查

请小心拆开包装，并对照本说明书附录装箱单，对仪器各部件进行清点、检查。如发现有任何破损，请及时联系我司。

十一、装箱清单

序号	名称	数量
1	主机	1 台
2	电源线	1 根
3	使用说明书	1 份
4	合格证、保修卡	1 份

十二、附录

变幅杆（ ϕ ）mm	$\phi 2$	$\phi 6$	$\phi 8$
破碎处理量（ml）	0.1-5ml	5-100ml	50-300ml

LICHEN

上海力辰邦西仪器科技有限公司

Shanghai Lichen-BX Instrument Technology Co., Ltd.

地址:上海市松江区三浜路 469 号 9 幢

联系方式 400-840-9177

网站:www.lichen17.com

本资料内容如有变更,恕不另行通知

最终解释权归本公司所有