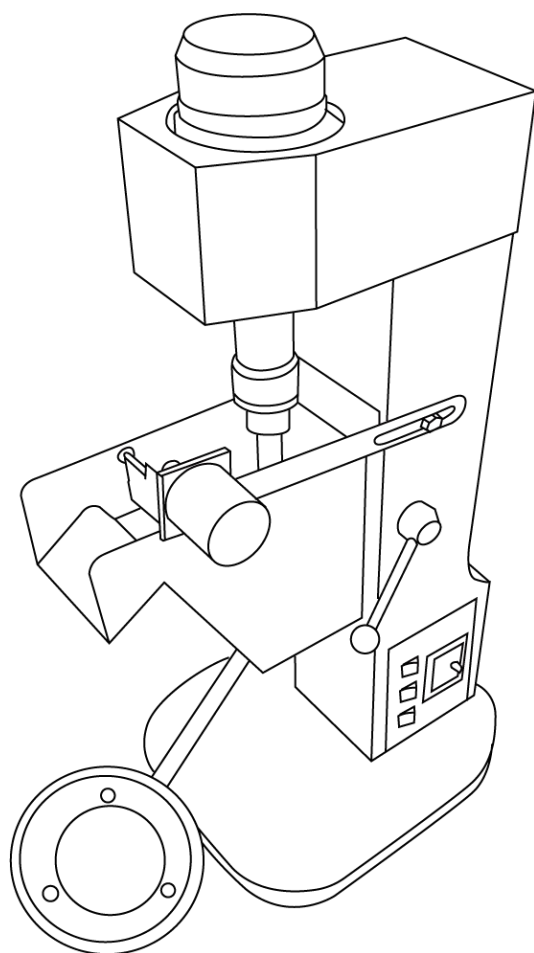


LICHEN



(图片以变频为例)

使用说明书

USER' S INSTRUCTIONS

使用产品前请仔细阅读本使用说明书，并请妥善保管

单槽浮选机

目录

前言	1
一、概述	2
二、结构	2
三、产品特点	2
四、产品参数	3
五、设备安装	3
六、设备使用	3
七、维护保养	4
八、保修声明	4
九、开箱检查	4
十、装箱清单	4

前言

感谢您选择力辰科技单槽浮选机，为获得更好的使用体验，请认真阅读本使用说明书，并遵守安全操作规范！

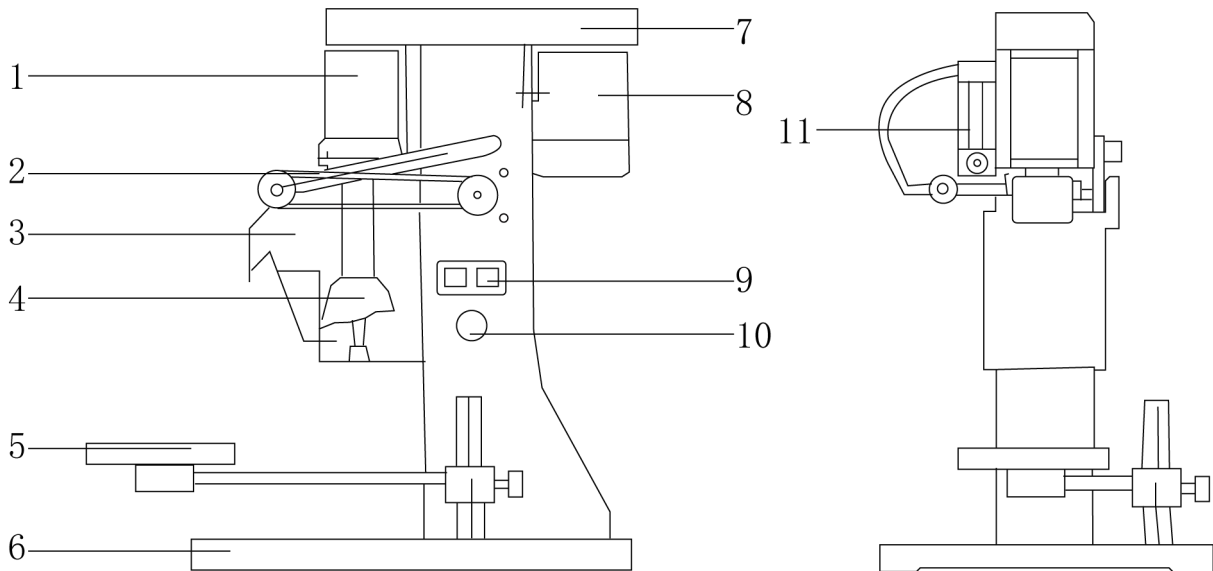
请妥善保管本使用说明书以便需要时查阅！

- 只有经过专业培训的人员才可以操作本仪器。
- 根据安全事项说明和职业安全准则操作仪器，避免意外伤害。
- 浮选机机壳一定要可靠接地。
- 浮选槽无充足的水时，不得接通电源。
- 移动浮选机时，着力点请放在机身和底座上，不得将受力点放在浮选槽、刮板电机和手柄上。
- XFD 单槽浮选机出厂前，各部位都做了严格密封，各种螺丝已紧固，由于运输可能松动，开机前请再检查一次。
- 浮选槽要轻装轻卸，以免打碎有机玻璃槽子。
- 如果您在使用过程中，发现有异味或有异常噪音时，应立即切断电源，然后在第一时间联系我司售后服务部。

一、概述

LC-XFD 型单槽浮选机供地质、冶金、建材、化工等矿山和科研部门实验室用于搅拌、擦洗、分离和精选少量矿样等。本系列型号有普机型、I 型变频、II 型变频充气型、III 型变频充气控温型。

二、结构



- | | | | |
|--------|---------|--------|-------|
| 1、主轴部分 | 2、刮板部分 | 3、槽体 | 4、搅拌部 |
| 5、托板 | 6、机座 | 7、护罩 | 8、电机 |
| 9、控制开关 | 10、刮板开关 | 11、流量计 | |

三、产品特点

- 1、外观设计美观，且符合人体工程学；
- 2、单槽浮选机吸气量大、功耗低；
- 3、每槽兼有吸气、吸浆和浮选三重功能，自成浮选回路，不需任何辅助设备，水平配置，便于流程的变更；
- 4、矿浆循环合理，能最大限度地减少粗砂沉淀；
- 5、设有矿浆面的自控装置，调节方便；
- 6、叶轮带有后倾式的上下叶片；
- 7、上叶片产生矿浆上循环，下叶片产生矿浆下循环。

四、产品参数

产品型号	LC-XFD-0.5 普机	LC-XFD-0.75 普机	LC-XFD-1 普机	LC-XFD-1.5 普机	LC-XFD-3 普机
电源电压	AC380V 50Hz				
浮选槽容 积	0.5L	0.75L	1L	1.5L	3L
叶轮直径	45mm		55mm	60mm	70mm
叶轮转速	I : 2590		I : 2100	I : 1910	I : 1890
	II : 2340		II : 1900	II : 1750	II : 1708
	III : 2130		III : 1700	III : 1590	III : 1544
刮板转速	30rpm				
给矿粒度	<0.2mm				
净重	30Kg		35Kg	40Kg	50Kg
外形尺寸	520×263×628mm			560×265×590mm	570×310×668mm

产品型号	LC-XFD-0.5 I 型变频	LC-XFD-0.75 I 型变频	LC-XFD-1 I 型变频	LC-XFD-1.5 I 型变频	LC-XFD-3 I 型变频
电源电压	AC220V 50Hz				
浮选槽容 积	0.5L	0.75L	1L	1.5L	3L
叶轮直径	45mm	45mm	55mm	60mm	70mm
叶轮转速	0-2800 转/分钟，无极调速				
刮板转速	30rpm				
给矿粒度	<0.2mm				
净重	30Kg		35Kg	40Kg	50Kg
外形尺寸	520×263×628mm			560×265×590mm	570×310×668mm

五、设备安装

- 1、拆箱后，除去一切包装，检查在运输过程中是否损坏；
- 2、将仪器放在可着力的工作地面上，按规定接好电源。

六、设备使用

- 1、按规定接通电源；

- 2、试开机：检查主轴转动方向，须顺时针方向旋转，若不是，则应调换电源相序，使电机顺时针旋转，才可开始工作；
- 3、先将矿样与水混合倒进槽中，启动电机，主轴转动，槽中叶轮即开始搅拌，然后将阀门打开进行充气，加入所需药剂之后即可形成泡沫；
- 4、接通刮板电动机开关，使刮板旋转，则泡沫可被刮出槽口，料盒置于工作台上，将刮出的泡沫处理后，即可获得所需矿种。

七、维护保养

- 1、每次开机工作前，需先检查仪器槽中是否有异物卡阻；叶轮、皮带搭配、螺钉链接是否正常，才可开始工作；
- 2、各转动接合处应加润滑油，轴承处至少三个月更换一次润滑油（润滑脂熔点 $\geq 100^{\circ}\text{C}$ ）；
- 3、每次仪器使用完毕后应擦拭干净。

八、保修声明

本公司产品保修期一年（从产品售出之日起）。保修期内，用户可凭保修卡、商业发票对质量有问题的产品实行更换或免费维修。属下列情况之一除外：

- 1、保修期已过；
- 2、因用户自己的过失而造成仪器的损坏；
- 3、用户未按说明书规定操作而造成仪器损坏；
- 4、由于仪器暴露在具有放射性或腐蚀性物质的环境中造成仪器损坏；
- 5、用户擅自拆开仪器或非经上海力辰邦西仪器科技有限公司认可的维修人员修理、调试而造成仪器的损坏。

九、开箱检查

请小心拆开包装，并对照本说明书附录装箱单，对仪器各部件进行清点、检查。如发现有任何破损，请及时联系我司。

十、装箱清单

序号	名称	数量
1	主机	1 台
2	相应配件	1 套
4	使用说明书	1 份
5	合格证/保修卡	1 份

LICHEN

上海力辰邦西仪器科技有限公司

Shanghai Lichen-BX Instrument Technology Co., Ltd.

地址:上海市松江区三浜路 469 号 9 幢

联系方式 400-840-9177

网站:www.lichen17.com

本资料内容如有变更,恕不另行通知

最终解释权归本公司所有