

USER'S INSTRUCTIONS

使用产品前请仔细阅读本使用说明书，并请妥善保管

CN

使用说明书

台式摇床

LICHEN

感谢您选择力辰科技 SK 系列台式摇床，为获得更好的使用体验，请认真阅读本使用说明书，并遵守安全操作规范！

请妥善保管本使用说明书以便需要时查阅！

注意事项：

危险！

- 请确保只有受过相关训练的人员才能操作使用本仪器。
- 请遵守安全规范、人身安全和事故防止等相关规范。
- 请在使用仪器前仔细阅读此说明书。
- 请使用独立的电源插座，请将仪器电源插头完全地插入电源插座中，请不要使用指定以外的电源。
- 切勿用湿手去插拔电源插头，亦切勿湿手操作仪器。
- 不可损毁、修改、拉拽、过度弯曲或扭曲电源线，切勿把重物置于电源线上。
- 本仪器制备易燃样品可能会导致危险情况发生，只能制备在振荡过程中不会产生危险反应的样品。
- 工作时，请穿戴个人防护工作服装，不要触碰仪器的运动部件，以避免可能有振荡液体飞溅，或机械振荡力导致玻璃容器破碎，或身体、头发、衣服及首饰等被卷入等情况而引发的危险。

警告！

- 请把仪器置于宽敞通风的区域内使用，并确保工作台平稳、洁净、干燥、阻燃且具有一定的摩擦力。
- 每次使用仪器前，请事先检查设备和配件是否损坏，请不要使用损坏的配件。
- 请确保供电电压不高于 AC260V。
- 请勿在室外、危险物质环境、水中、强磁场区域运行本仪器。
- 如果同时使用多个仪器，请将仪器与墙壁和其他设备间隔 10 厘米以上距离。
- 在装配配件和容器之前请先切断电源，每次开启仪器之前请确认仪器及其配件未被损坏且安装稳固。
- 放置实验样品时请注意托盘上的容器容量不宜过多，且保证夹具夹持容器足够稳定，避免样品溅出。如果运行不平稳，请调低仪器转速。
- 仪器必须可靠连接，避免发生危险。
- 仪器在使用过程中不要遮盖仪器，防止撞击和挤压仪器及其配件。
- 清洁仪器时请注意在切断电源后方可进行！
- 不能带电插拔信号电缆，以免损坏接口电路。
- 本控制系统电子元件对静电特别敏感，因此不可将异物置于电路板上或触摸电路板上的元器件。
- 切断交流电源后，在驱动板指示灯未熄灭前，表示电路板上仍有高压，请勿触摸电路板及元器件，否则有触电危险。

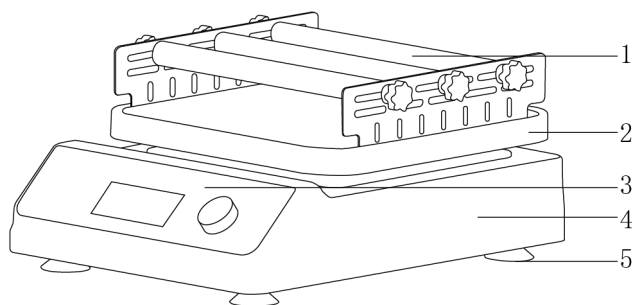
➤ 如果您在使用过程中，发现有异味或有异常噪音时，应立即切断电源，然后在第一时间联系我司售后服务部。

一、概述

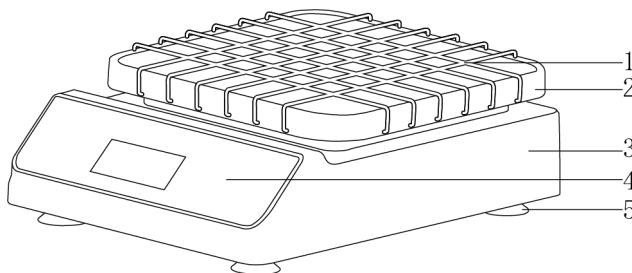
力辰科技 SK 系列台式摇床操作简单方便，运行稳定低能耗，圆周、线性、翘板、三维四种运行轨迹适用于不同样品的混匀工作，不同夹持方式轻松应对如培养皿、培养瓶、烧杯、烧瓶、锥形瓶等常用容器内样品的混匀。

二、结构

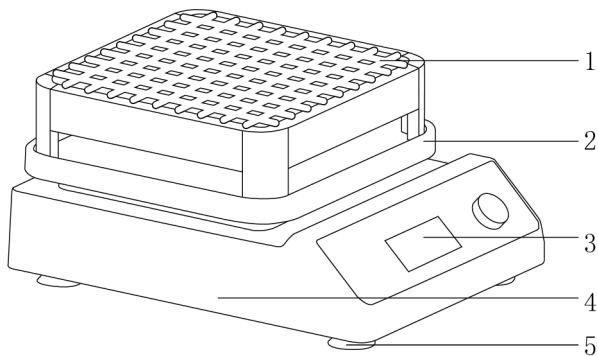
270 型小托盘：



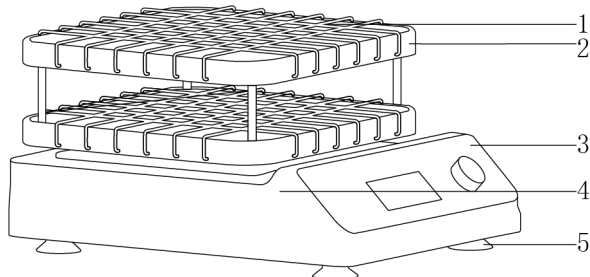
1、夹具 2、托盘 3、控制面板 4、机壳 5、底脚



1、夹具 2、托盘 3、机壳 4、控制面板 5、底脚

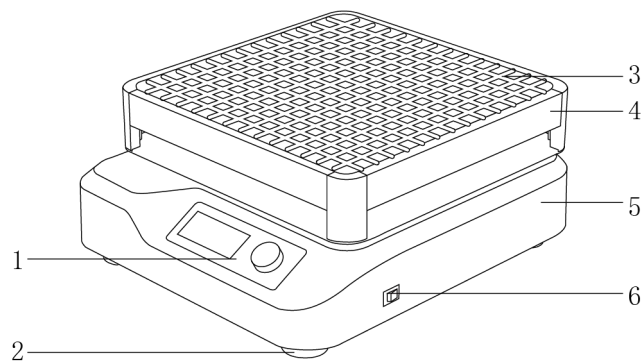


1、夹具 2、托盘 3、控制面板 4、机壳 5、底脚

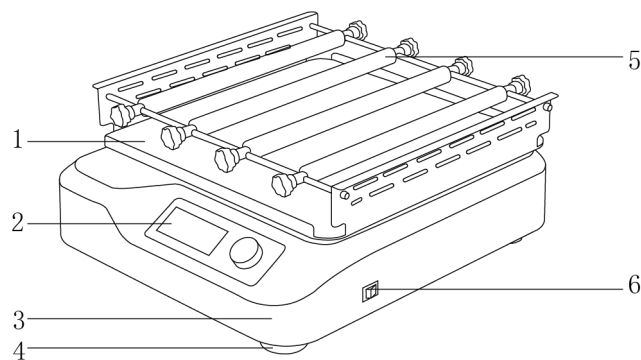


1、夹具 2、托盘 3、控制面 4、机壳 5、底脚

360 型大托盘：



1、控制面板 2、底脚 3、夹具 4、托盘 5、机壳 6、电源开关



1、托盘 2、控制面板 3、机壳 4、底脚 5、夹具 6、电源开关

三、产品特点

- 1、LCD 液晶显示，功能分区显示，直观清晰，操作方便；
- 2、转速控制精度高，可选择定时运行或连续运转两种运行模式，可在连续运行情况下显示正计时运行时间（限 T 型定时款）；
- 3、ABS 高强度工程塑料外壳，表面磨砂处理，坚固牢靠，不易老化；
- 4、直流无刷电机，噪音低，免维护，高速轴承、运行平稳；
- 5、两种托盘尺寸，对应不同承载量需求，搭配防滑硅胶垫，保证容器在运行过程中无位移；
- 6、四种运行轨迹，可针对性选择最适用的混匀方式；
- 7、四种托盘夹具，对应不同容器和样品需求（限 O 型圆周、L 型线性摇床）；
- 8、宽电压设计，有效避免电源不稳定情况对仪器的干扰；
- 9、稳固的机身结构，搭配橡胶防震底脚，使仪器适应高、低速稳定运行；
- 10、启动、加/减速度平稳，保证实验样品和人身安全；
- 11、适用于脱色实验，亦可放入培养箱内使用。

四、产品参数

主机类型：

产品型号	LC-SK-0270S	LC-SK-0270T	LC-SK-L270S	LC-SK-L270T
电源电压	AC100~240V50/60Hz			
功率	30W			
显示方式	LCD 液晶屏			
电机类型	直流无刷电机			
运行轨迹	圆周		线性	
振幅	20mm			
倾斜角度	/			
最大载重量(含夹具)	2Kg			
转速范围	40~300rpm			
定时范围	/	1min~99h59min	/	1min~99h59min
允许环境温度湿度	5~40℃, 80%RH			
可适配托盘夹具类型	单层塑料托盘、弹簧万用夹具、可调式夹杆、双层塑料托盘			
净重	4.2Kg		3.7Kg	
产品尺寸(L×W×H)	376×282×102mm		376×282×105mm	

产品型号	LC-SK-R270S	LC-SK-R270T	LC-SK-D270S	LC-SK-D270T
电源电压	AC100~240V50/60Hz			
功率	10W		40W	
显示方式	LCD 液晶屏			
电机类型	直流无刷电机		直流减速电机	
运行轨迹	翘板		三维	
振幅	/			
倾斜角度	9°			
最大载重量(含夹具)	2Kg			
转速范围	10~80rpm			
定时范围	/	1min~99h59min	/	1min~99h59min
允许环境温度湿度	5~40℃, 80%RH			
可适配托盘夹具类型	单层塑料托盘			
净重	3.1Kg		4Kg	
产品尺寸(L×W×H)	376×282×113mm		376×282×129mm	

产品型号	LC-SK-0360S	LC-SK-0360T	LC-SK-L360S	LC-SK-L360T
电源电压	AC100~240V50/60Hz			
功率	30W			
显示方式	LCD 液晶屏			
电机类型	直流无刷电机			
运行轨迹	圆周		线性	
振幅	20mm			
倾斜角度	/			
最大载重量(含夹具)	10Kg			
转速范围	40~300rpm			
定时范围	/	1min~99h59min	/	1min~99h59min
允许环境温度湿度	5~40℃, 80%RH			
可适配托盘夹具类型	弹簧万用夹具、可调式夹杆			
净重	9.3Kg		7.5Kg	
产品尺寸(L×W×H)	386×438×121mm		386×438×118mm	

托盘夹具类型:

270 型小托盘 夹具类型	单层平板托盘	弹簧万用夹具	可调式夹杆	双层平板托盘
托盘放置范围	255×255mm	230×230mm	255×255mm	255×255mm
托盘最大容量	90mm 培养皿: 6 个	锥形瓶: 100ml: 5 个 250ml: 4 个 500ml: 2 个 1000ml: 1 个	锥形瓶: 100ml: 5 个 250ml: 4 个 500ml: 2 个 1000ml: 1 个	90mm 培养皿: 6 个每层
托盘夹具配置	固定皮筋 6 根+硅胶防滑垫	弹簧 36 根+硅胶防滑垫	夹杆 3 根+硅胶防滑垫	固定皮筋 12 根 (即每层托盘 6 根)+硅胶防滑垫
适用运行轨迹	圆周、线性、翘板、三维	圆周、线性	圆周、线性	圆周、线性
适用产品型号	LC-SK-0270S, LC-SK-0270T, LC-SK-L270S, LC-SK-L270T, LC-SK-R270S, LC-SK-R270T,	LC-SK-0270S, LC-SK-0270T, LC-SK-L270S, LC-SK-L270T	LC-SK-0270S, LC-SK-0270T, LC-SK-L270S, LC-SK-L270T	LC-SK-0270S, LC-SK-0270T, LC-SK-L270S, LC-SK-L270T

	LC-SK-D270S, LC-SK-D270T			
建议最高转速	300/80rpm	240rpm	240rpm	300rpm
净重	0.5Kg	1.4Kg	2.1Kg	1.2Kg
产品尺寸 (L×W×H)	270×270×24mm	270×270×81mm	290×270×70mm	270×270×94mm

360 型大托盘夹 具类型	弹簧万用夹具	可调式夹杆
托盘放置范围	335×335mm	355×355mm
托盘最大容量	锥形瓶： 100ml：12 个 250ml：9 个 500ml：5 个 1000ml：2 个	锥形瓶： 100ml：12 个 250ml：9 个 500ml：5 个 1000ml：2 个
托盘夹具配置	弹簧 52 根+硅胶防滑垫	夹杆 4 根+硅胶防滑垫
适用运行轨迹	圆周、线性	圆周、线性
适用产品型号	LC-SK-0360S, LC-SK-0360T, LC-SK-L360S, LC-SK-L360T	LC-SK-0360S, LC-SK-0360T, LC-SK-L360S, LC-SK-L360T
建议最高转	240rpm	240rpm
净重	3.5Kg	3.3Kg
产品尺寸 (L×W×H)	360×360×72mm	380×375×60mm

五、设备安装

1、工作环境的选择应按下面的要求：

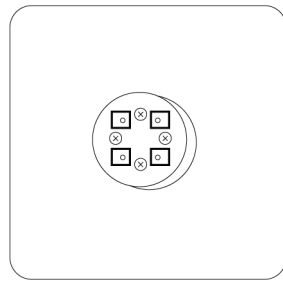
- (1) 工作室应保持清洁、干燥、通风，仪器放在不受阳光直射的地方；
- (2) 仪器应放置在水平、平稳的工作台或地面上；
- (3) 不得在具有爆炸性危险的区域，高湿度或高粉尘的环境中使用仪器；
- (4) 应使仪器远离带有磁性或能产生磁场的物体及设备。

2、安装：

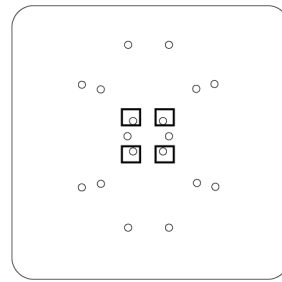
- (1) 拆箱后，除去一切包装，检查仪器在运输过程中是否损坏；
- (2) 将仪器主机放置在水平、干净的工作台面上；
- (3) 电源线一端连接到电源插座，另一端连接至主机背部电源接口，接通电源。

注意：

D 型三维摇床需要将托盘通过四颗螺丝拧入连接到主机顶部的螺丝孔内，确保安装稳固（限 D 型三维摇床）：



主机

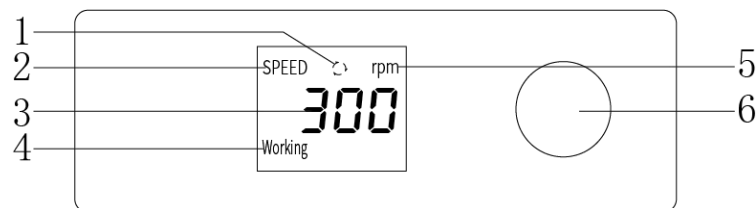


托盘

六、设备使用

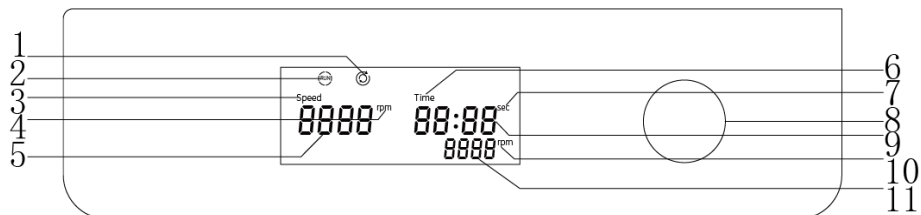
1、操作界面

调速款(LC-SK-0270S, LC-SK-L270S, LC-SK-R270S, LC-SK-D270S, LC-SK-0360S, LC-SK-L360S):



- (1) 运行图标：在仪器开始运行后动态变幻显示；
- (2) 转速图标：常亮显示，在设置转速参数时闪烁显示；
- (3) 转速显示：显示设置转速和实际转速；
- (4) 运行显示：在仪器开始运行后常亮显示；
- (5) 转速单位显示：常亮显示；
- (6) 调速旋钮：编码器，点按设置转速，长按 2s 启动或停止仪器，旋转调节数值大小，顺时针增大，逆时针减小。

定时款(LC-SK-0270T, LC-SK-L270T, LC-SK-R270T, LC-SK-D270T、LC-SK-0360T, LC-SK-L360T):



- (1) 运行状态图标：在仪器开始运行后显示；
- (2) 运行图标：在仪器开始运行后显示；
- (3) 转速图标：常亮显示；
- (4) 实际转速单位显示：常亮显示；
- (5) 实际转速显示：显示实际转速；
- (6) 时间图标：常亮显示；
- (7) 时间单位显示：在正计时/倒计时时间为 59s 以内时常亮显示“sec”；
- (8) 多功能旋钮：编码器，点按设置转速和定时时间，长按 2s 启动或停止仪器，旋转调节数值大小，顺时针增大，逆时针减小；

(9) 时间显示：显示设置时间和实际时间；

(10) 设置转速单位显示：常亮显示；

(11) 设置转速显示：显示设置转速。

2、操作方式

(1) 将装有样品的容器平稳放置在托盘的硅胶防滑垫上，确保容器固定牢靠。请注意使用单个容器时，确保容器位于托盘正中间，使用多个容器时，确保容器放置均匀且稳固；

(2) 打开仪器电源开关；

(3) 设置操作：

①调速款：点按旋钮进入转速设置，缓慢旋转调速旋钮直至所需转速后点按旋钮确认参数，无操作 3s 自动确认参数；

②定时款：点按多功能旋钮，转速显示处闪烁，旋转多功能旋钮直至所需转速，再次点按多功能旋钮，时间显示处闪烁，旋转多功能旋钮直至所需定时时间。转速和时间设置完毕后，长按多功能旋钮 2s，仪器开始运行，再次长按多功能旋钮 2s，仪器停止运行。在仪器运行过程中亦可通过点按多功能旋钮后旋转对转速进行实时调节，无操作 3s 自动确认参数。

(4) 仪器使用完毕，将仪器停机后关闭电源开关再切断电源。

七、维护保养

1、当产品长期不用时，请将仪器断电存放，并置于干燥、洁净、常温、平稳的环境；

2、保持干燥, 远离雨水、湿气和腐蚀性物质的液体；

3、不可长时间在充满灰尘、肮脏的场所使用和存放仪器；

4、禁止在高温或寒冷的地方存放仪器；

5、维修时，必须清洁设备，不得有任何可能构成健康危害的材料；

6、如果需要维修，请将设备原样包装退回，如存储包装不佳，请同时使用合适的运输包装；

7、维护和清理之前必须断电，请使用我们推荐的方法清理仪器；

祛除方法：

染料	异丙醇
建筑材料	含活性剂的水溶液/异丙醇
化妆品	含活性剂的水溶液/异丙醇
食物	含活性剂的水溶液
燃油	含活性剂的水溶液

8、上表没有列出的材料，可以咨询仪器制造商。在采用其他清理方法之前，用户必须与制造商确认该方法不会损坏仪器。清理仪器时，请戴上合适的防护手套。

注意：

1、电子设备不能用清洁剂清理；

2、送修仪器必须清理，同时避免危险物质的污染，并把仪器放回原始包装箱发送。

八、故障分析

故障现象	故障原因	故障处理
打开电源开关，仪器不启动	电源线连接不紧密	重新插拔电源线
转速无法达到设定值	摇床载重是否超过最大承重量	减少实验样品

九、保修声明

本公司产品保修期一年（从产品售出之日起）。保修期内，用户可凭保修卡、商业发票对质量有问题的产品实行更换或免费维修。属下列情况之一除外：

- 1、保修期已过；
- 2、因用户自己的过失而造成仪器的损坏；
- 3、用户未按说明书规定操作而造成仪器损坏；
- 4、由于仪器暴露在具有放射性或腐蚀性物质的环境中造成仪器损坏；
- 5、用户擅自拆开仪器或非经上海力辰邦西仪器科技有限公司认可的维修人员修理、调试而造成仪器的损坏。

十、开箱检查

请小心拆开包装，并对照本说明书附录装箱单，对仪器各部件进行清点、检查。如发现有任何破损，请及时联系我司。

十一、装箱清单

序号	名称	数量
1	主机+托盘夹具	1 套
2	电源适配器	1 套
3	说明书	1 份
4	产品合格证、保修卡	1 份

www.lichen17.com

上海力辰邦西仪器科技有限公司

上海市松江区三浜路 469 号 A09

400-840-9177

Shanghai Lichen Bangxi InstrumentTechnology Co., LTD

A09, 469 Sanbang Road,

Songjiang District, Shanghai

400-840-9177

241104