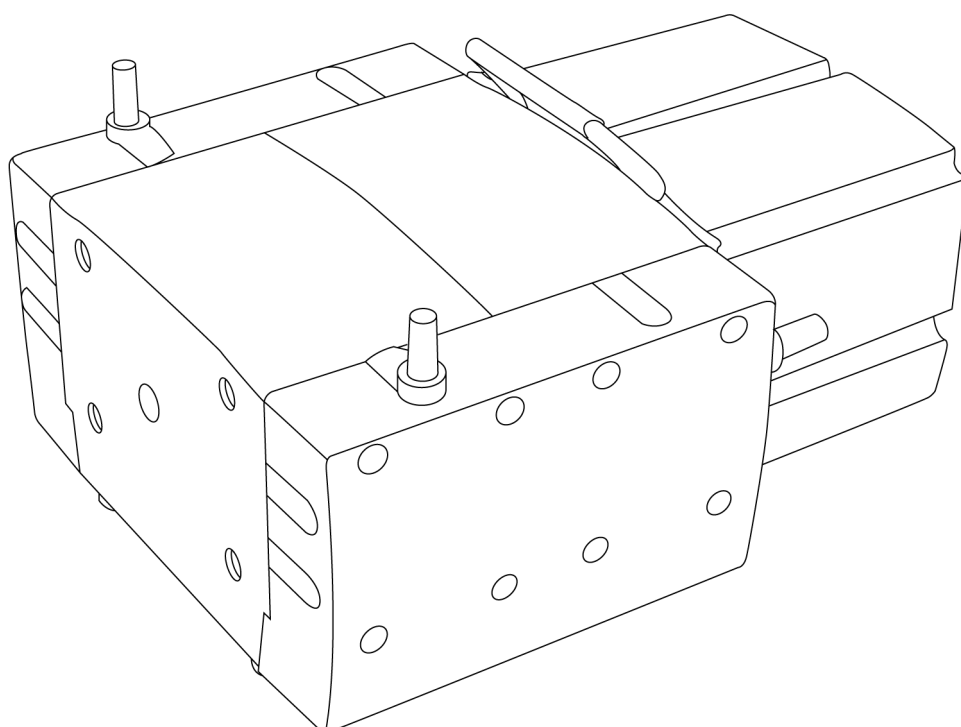


LICHEN



使用说明书

无油隔膜真空泵

USER' S INSTRUCTIONS

使用产品前请仔细阅读本使用说明书，并请妥善保管

目录

前言	1
一、概述	2
二、结构	2
三、产品特点	2
四、产品参数	2
五、设备安装	3
六、设备使用	3
七、维护保养	3
八、故障分析	4
九、保修声明	4
十、开箱检查	5
十一、装箱清单	5

前言

感谢您选择力辰科技无油隔膜真空泵，为获得更好的使用体验，请认真阅读本使用说明书，并遵守安全操作规范！

请妥善保管本使用说明书以便需要时查阅！

危险！

- 真空泵的外接管道不宜过长，确保外接管道、接头及容器的密封性。
- 不能抽吸含有颗粒、尘埃的气体或胶状、水状、液体。
- 不能抽吸含爆炸性气体或含氧量过高的气体。
- 不能作为输气泵、压缩泵等使用。

警告！

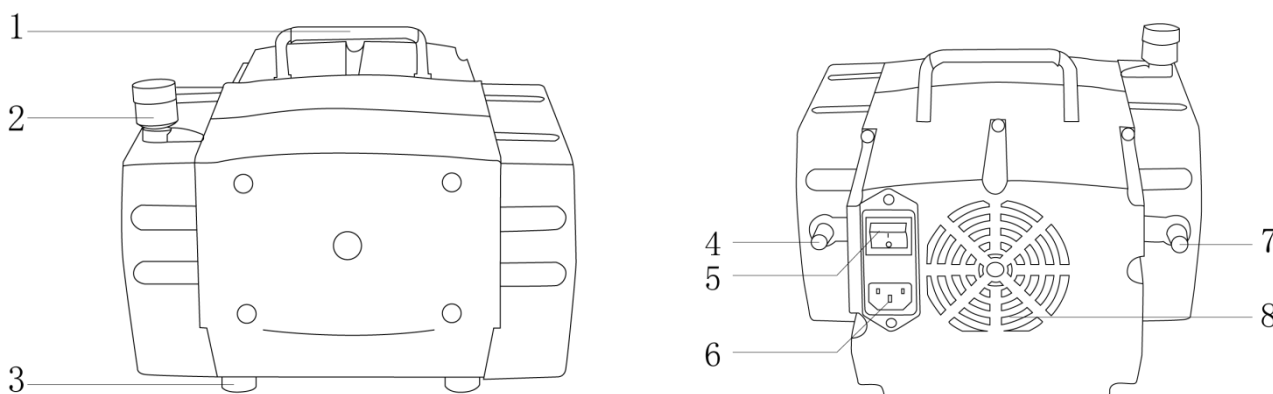
- 请确保只有受过相关训练的人员才能操作使用本仪器。
- 请遵守安全规范、人身安全和事故预防等相关规范。
- 请将仪器电源插头完全地插入电源插座中，请不要使用指定以外的电源。
- 不可损毁、修改、拉拽、过度弯曲或扭曲电源线，亦切勿把重物置于电源线上。
- 请将仪器放置于平稳、坚固、清洁、防滑、干燥和防火的台面或地面上。
- 每次使用前请注意检查仪器和配件确保无损。
- 不得将设备放置在靠近热源的地方。
- 禁止让腐蚀性的液体或者颗粒材料进入泵内，水蒸气油类污染物或者其他液体必须先过滤出去。
- 切勿用湿手去插拔电源插头，亦切勿湿手操作仪器。
- 如果您在使用过程中，发现仪器有异味或有异常噪音时，应立即切断电源，然后在第一时间联系我司售后服务部。
- 不得随意拆卸和调整仪器的零部件，备件损坏时，请仅使用原装备件进行更换。

一、概述

隔膜真空泵（也称膜片泵）属往复容积式泵。隔膜通过扩大泵腔容积以减小泵腔压力，推动常压空气进入泵腔，随后腔内常压空气通过阀作用通过另一通道（出气口）被推出泵腔外。此类周期性的隔膜运动使真空泵在进气口产生了真空。

二、结构

此型号：LC-VPH-4C



- | | | | |
|---------|--------|--------|--------|
| 1、不锈钢提手 | 2、气镇阀 | 3、防震底脚 | 4、进气口 |
| 5、电源开关 | 6、电源插座 | 7、排气口 | 8、散热风扇 |

三、产品特点

- 1、外壳采用硬质氧化处理工艺，提高硬度和耐磨性、增强耐腐蚀性；
- 2、采用永磁变频电机，高效节能，低噪音，具有宽电压控制；
- 3、动力强劲，抽滤速度快，提高工作效率，节省工作时间；
- 4、体积小、重量轻，节省实验室空间、方便维修和保养；
- 5、电机与气室等进气接口分隔设计，防止电机被腐蚀，使电机持久运行；
- 6、膜片采用 PTFE 耐腐材料、隔膜泵与气体接触的部位采用强耐腐材质，具有抗化学腐蚀能力；
- 7、采用进口卡箍、膜片、阀片、异形圈提高密封性，提升真空度。最高真空度可达 1mbar（LC-VPH-2PC）；
- 8、机体内设计有自动冷却排风系统，可保证长时间连续运转，安全稳定；
- 9、带有减震脚垫，仪器更平稳，更防震；
- 10、控制板采用灌胶，防震、耐腐蚀，保护电子元器件。

四、产品参数

型号	LCA-VPH-2C	LCA-VPH-4C	LCA-VPH-2DC	LCA-VPH-2PC
电源	AC100-240 V50/60Hz			
功率	180W	360W		
抽速	2m ³ /h	4m ³ /h	2m ³ /h	
泵头数量	负压口×1		负压口×2	负压口×1
膜片材质	PTFE			
极限真空度	8mbar(0.0992MPa)	2mbar(0.0998MPa)	8mbar (0.0992MPa)	1mbar (0.0999MPa)
转速范围	额定 1400rpm			
净重	8Kg	10Kg		
产品尺寸(L×W×H)	245×252×185mm	335×252×185mm		

注：2C/4C 一个抽气头，2DC 主打两个抽气头，2PC 主打真空度高

五、设备安装

1、工作环境的选择应按下面的要求：

- (1) 工作室应保持清洁、干燥；
- (2) 工作环境温度不能超过 55℃；
- (3) 不得在具有爆炸性危险的区域内使用仪器；
- (4) 不能在高海拔的地方使用本产品，在高海拔地区低气压会对产品有影响；
- (5) 不得长时间在高湿度或高粉尘的环境中使用仪器。

2、安装：

- (1) 拆箱后，除去一切包装，检查真空泵在运输过程中是否损坏；
- (2) 安装前请断开电源，否则会导致触电，或者人员伤亡；
- (3) 检查本地的电压是否跟本机相符（参见铭牌）。如果电压不一样请使用变压器；
- (4) 将真空管连接在真空泵上；

注：在本品的使用过程中或者刚刚使用完本品，请勿触摸电机外壳，以免烫手。

六、设备使用

- 1、将真空泵平稳地放在操作台上；
- 2、将过滤装置或所需抽真空的装置与真空泵紧密连接，保证系统具有良好的密封性；
- 3、打开电源开关，此时有电机声；
- 4、使用完毕之后，关闭电源。

七、维护保养

本仪器无需特别维护，只会出现零部件的自然磨损及磨损后可能的偶然性失效

1、列表中未列出的物质请根据相应清洁剂进行维护处理；

污物	清洁剂
染料	异丙醇
建筑材料/化妆品	含活性剂的水溶液/异丙醇
食品/燃料	含活性剂的水溶液

2、拆卸顶盖，如果软管已破裂或变得老化，请更换合适的新软管。

八、故障分析

故障现象	故障原因	故障处理
设备中止且无法重启	马达过热启动热熔断器	更换保险丝，待 5 分钟后重启设备
无法达到极限压力	安装配件或软管连接存在泄漏问题	请确保安装配件正确拧紧，如有需要，可在螺纹处缠绕 PTFE 接头密封胶带（止泄带） 检查软管连接是否存在裂缝
	阀安装位置不当，朝向不当或已破损	联系我司
	隔膜未正确安装于腔内或已破损	联系我司
	更换隔膜时垫圈安装不当	联系我司
	泵室内存在液态或固态物质	使用气镇阀清除凝结物
操作时产生敲击声	更换隔膜时垫圈安装不当	联系我司

九、保修声明

本公司产品保修期一年（从产品售出之日算起）。保修期内，用户可凭保修卡、商业发票对质量有问题的产品实行更换或免费维修。属下列情况之一除外：

- 1、保修期已过；
- 2、因用户自己的过失而造成仪器的损坏；
- 3、用户未按说明书规定操作而造成仪器损坏；
- 4、由于仪器暴露在具有放射性或腐蚀性物质的环境中造成仪器损坏；
- 5、用户擅自拆开仪器或非经上海力辰邦西仪器科技有限公司认可的维修人员修理、调试而造成仪器的损坏。

十、开箱检查

请小心拆开包装，并对照本说明书附录装箱单，对仪器各部件进行清点、检查。如发现有任何破损，请及时联系我司。

十一、装箱清单

序号	名称	数量
1	主机	1 台
2	电源线	1 根
3	外部接气胶管	1 根
4	不锈钢消音器过滤装置	1-2 套
5	使用说明书	1 份
6	合格证、保修卡	1 份

LICHEN

上海力辰邦西仪器科技有限公司

Shanghai Lichen-BX Instrument Technology Co., Ltd.

地址:上海市松江区三浜路 469 号 9 幢

联系方式 400-840-9177

网站:www.lichen17.com

本资料内容如有变更,恕不另行通知

最终解释权归本公司所有