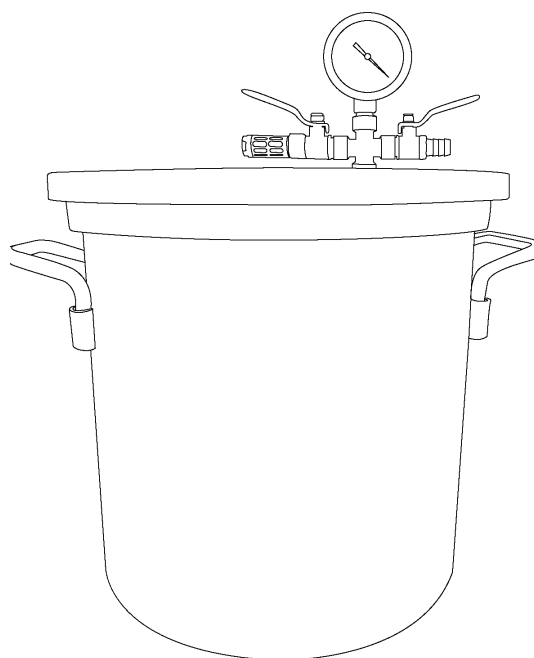


LICHEN



使用说明书

真空消泡桶

USER' S INSTRUCTIONS

使用产品前请仔细阅读本使用说明书，并请妥善保管

目录

前言	1
一、概述	2
二、结构	2
三、产品特点	2
四、产品参数	3
五、设备安装	3
六、设备使用	3
七、维护保养	4
八、故障分析	4
九、保修声明	4
十、开箱检查	4
十一、装箱清单	5

前言

感谢您选择力辰科技 VDT 系列真空消泡桶，为获得更好的使用体验，请认真阅读本使用说明书，并遵守安全操作规范！

请妥善保管本使用说明书以便需要时查阅！

危险！

- 只有经过专业培训的人员才可以操作本仪器。
- 根据安全事项说明和职业安全准则操作仪器，避免意外伤害。
- 请将仪器放置于水平、平整、干燥、防滑的台面上。

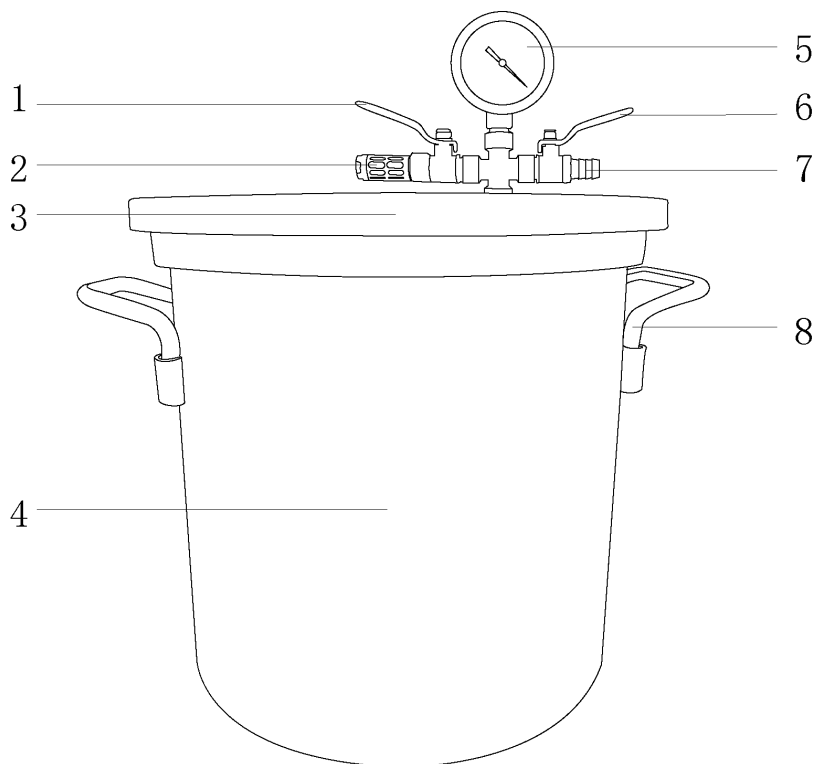
警告！

- 不得随意拆卸和调整仪器的零部件，以免损坏和影响使用效果。
- 仪器需定期检查和维护设备，确保各部件的正常工作。
- 抽真空后，必须缓慢打开阀门，以免损坏真空表。
- 不得高腐蚀的液体进行真空消泡，高腐蚀气体挥发可能会对盖子造成破裂。
- 钢化玻璃盖盖真空桶时，需要摆正位置，以免真空桶无法保持真空。
- 仪器发生故障时，请第一时间联系我司进行维修指导或返厂检修。

一、概述

力辰真空消泡桶是一种常见的实验与生产设备，其主要作用是去除液体中的气泡。仪器主体结构采用优质不锈钢材质，搭配钢化玻璃盖板、真空阀与真空表，材质优良，做工精美，用途广泛。

二、结构



- | | | |
|---------|---------|----------|
| 1、放气阀 | 2、消音器 | 3、钢化玻璃盖板 |
| 4、不锈钢主体 | 5、硅油真空表 | 6、抽气阀 |
| 7、真空泵接口 | 8、把手 | |

三、产品特点

- 1、优质 201 不锈钢主体，桶底桶壁双成加厚、久抽不变形、抗压力强；
- 2、透明钢化玻璃视窗盖板，可实时观察桶内状况；
- 3、长效保压，密封性能好、可保证桶内较长时间的低压；
- 4、双提手设计，两侧带拉手柄、拿放方便快捷；
- 5、高清硅油真空表，直观读取真空数值、数据清晰可靠；
- 6、标配优质硅胶垫，防腐防滑耐脏、桶内桶外均可使用；
- 7、精致铸造抽气/放气阀门、高紧密型、可保持高真空度。

四、产品参数

产品型号	LC-VDT-1.5	LC-VDT-2	LC-VDT-3	LC-VDT-5	LC-VDT-9
容积	5.4L	7.2L	10.8L	18L	32.4L
	1.5加仑	2加仑	3加仑	5加仑	9加仑
真空泵接口尺寸	G1/4 (φ10mm)				
真空泵接口长度	17mm				
真空表	硅油真空表				
极限真空	30Pa				
阀门材质	58#铜				
桶材质	201 不锈钢				
盖板材质	钢化玻璃				
净重	3.3Kg	3.6Kg	3.8Kg	6.1Kg	7.5Kg
桶体高度	15cm	20cm	25cm	30cm	35cm
产品尺寸 (直径×高)	φ25×26cm	φ25×31cm	φ25×36cm	φ30×41cm	φ35×46cm

五、设备安装

1、工作环境的选择

应按下面的要求选择工作环境：

(1) 选择一个无直射光线照到仪器的工作环境且放置在通风良好、无尘凉爽的稳固地面或实验台面；

(2) 不得在高湿度、高粉尘或振荡的环境中使用仪器；

(3) 不得在易燃、易爆、易腐蚀的环境中使用仪器；

(4) 设备应远离电磁干扰源并避免会产生高频的设备（高频电焊机等）。

2、安装

(1) 小心打开包装，按装箱清单清点其中的所有零部件；

(2) 将橡胶圈套在钢化玻璃上；

(3) 取一个金属垫片和白色橡胶垫片插入油表杆子中；

(4) 同样取一个金属垫片和白色橡胶垫片插入钢化玻璃罩内油表杆子，并用螺帽锁紧；

(5) 将真空管连接到抽气阀接口和真空泵接口。

六、设备使用

1、操作方式

(1) 连接真空泵（选配）；

(2) 放入需要消泡的样品；

(3) 关闭出气阀门，打开进气阀门；

(4) 打开真空泵（选配）电源，开始工作；

(5) 结束后，先关闭进气阀，后打开出气阀。

七、维护保养

- 1、每次使用后，应彻底清洗消泡桶内部，以去除残留的物料和杂质，防止异味产生和细菌滋生；
- 2、定期检查消泡桶的外壳和连接部件，确保没有损坏、变形或松动。注意检查密封性，确保连接处没有漏气现象；
- 3、定期进行检漏测试，确保消泡桶的密封性能良好；
- 4、定期校准消泡桶上的压力表，确保其读数准确，以便及时监测和调整真空度。

八、故障分析

故障现象	故障分析	故障处理
真空消泡桶内无法达到预期的负压环境，消泡效果不佳	真空泵故障	维修真空泵
	泵油不足或污染	清洗或更换泵油
消泡桶底部残留大量气泡，无法完全消除	真空泵效率不足	提升真空泵的效率
	试样内有大颗粒或太重	使用小颗粒试样或调整试样配方
真空度下降，无法达到设定值	管路老化	检查并更换老化的管路和接头
	接头松动	紧固管路连接处，确保密封性良好
	密封圈损坏	更换损坏的密封圈

九、保修声明

本公司产品保修期一年（从产品售出之日起）。保修期内，用户可凭保修卡、商业发票对质量有问题的产品实行更换或免费维修。属下列情况之一除外：

- 1、保修期已过；
- 2、因用户自己的过失而造成仪器的损坏；
- 3、用户未按说明书规定操作而造成仪器损坏；
- 4、由于仪器暴露在具有放射性或腐蚀性物质的环境中造成仪器损坏；
- 5、用户擅自拆开仪器或非经上海力辰邦西仪器科技有限公司认可的维修人员修理、调试而造成仪器的损坏。

十、开箱检查

请小心拆开包装，并对照本说明书附录装箱单，对仪器各部件进行清点、检查。如发现有任何破损，请及时联系我司。

十一、装箱清单

序号	名称	数量
1	真空桶	1 个
2	钢化玻璃盖板	1 片
3	真空表	1 个
4	阀门	2 个
5	橡胶圈	2 个
6	工具（螺丝刀，扳手，垫片，密封件）	1 套
7	1.5m 真空管	1 根
8	使用说明书	1 份
9	合格证/保修卡	1 份

LICHEN

上海力辰邦西仪器科技有限公司

Shanghai Lichen-BX Instrument Technology Co.,Ltd.

地址:上海市松江区三浜路 469 号 9 幢

联系方式 400-840-9177

网站:www.lichenl7.com

本资料内容如有变更,恕不另行通知

最终解释权归本公司所有