

USER'S INSTRUCTIONS

使用产品前请仔细阅读本使用说明书，并请妥善保管

CN

使用说明书

立式循环水真空泵

LICHEN

前言

感谢您选择力辰科技 SHZ-Pro 系列立式循环水真空泵，为获得更好的使用体验，请认真阅读本使用说明书，并遵守安全操作规范！

请妥善保管本使用说明书以便需要时查阅！

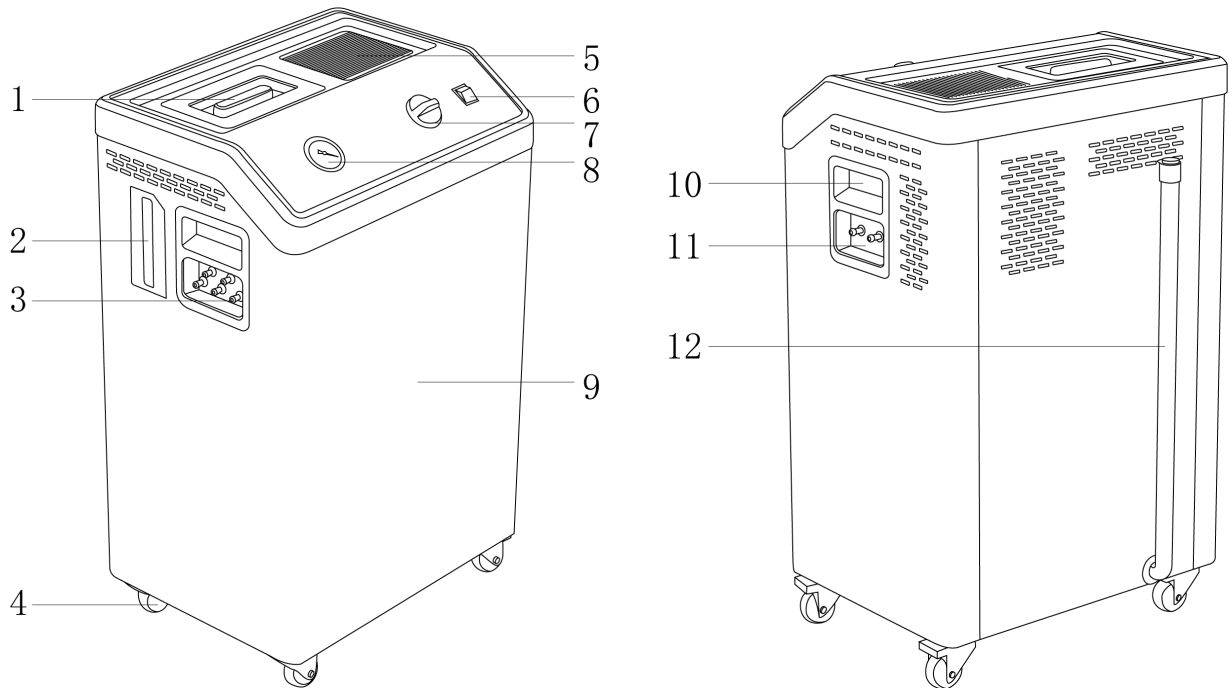
注意事项：

- 请确保只有受过相关训练的人员才能操作使用本仪器。
- 请遵守安全用电规范、人身安全和事故防止等相关规范。
- 请使用独立的有保护接地的电源插座，并确认保护接地端子已可靠连接。
- 请不要使用指定以外的电源。
- 切勿用湿手去插拔电源插头。
- 运行过程中不可用手触碰电机，以免发生电击危险。
- 不可损毁、修改、拉拽、过度弯曲或扭曲电源线，亦切勿把重物置于电源线上。
- 请将仪器放置于平稳、清洁、防滑、干燥和防火的台面。
- 请不要堵住或盖住仪器通风口或散热窗。
- 请不要在循环水真空泵上放置任何无关用品。
- 如果您在使用过程中，发现循环水真空泵有异味或有异常噪音（不包括水泵或真空泵工作的声音）时，应立即切断电源，然后在第一时间联系我司售后服务部。
- 如果一段时间内不使用循环水真空泵，应将电源线插头断开电源，排空储水箱内用水。
- 不得随意拆卸和调整仪器的零部件，备件损坏时，请仅使用原装备件进行更换。
- 设备发生故障时，应及时切断电源，并在第一时间联系我司进行维修指导或返厂检修。
- 当环境温度高于 35 度时，建议连接外部循环水，降低水温使设备更高效运作。

一、概述

循环水真空泵又叫水环式真空泵是一种抽真空泵，外壳一次成型，比传统的真空泵寿命更长，防腐性和可靠性更好，具有单表多抽头设计，涡轮涵道式结构，可保证水流最大量最快速地通过。

二、结构



- | | | | |
|-------|---------|------------|--------|
| 1、加水盖 | 2、水位观察窗 | 3、抽气嘴 | 4、脚轮 |
| 5、散热孔 | 6、电源开关 | 7、外循环水开关 | 8、真空表 |
| 9、水箱 | 10、便携把手 | 11、循环水进出水口 | 12、排水管 |

三、产品特点

- 1、单表多抽头设计，可单独五抽头或并联五合一使用；
- 2、泵头、叶轮，管道采用 304 不锈钢制成，抽头采用四氟材质，耐酸碱腐蚀；
- 3、核心电机部分为高强度耐腐不锈钢电机轴芯，长期工作不生锈，散热性能优越，可连续工作；
- 4、采用氟橡胶管设计，密封性好，可使电机内部无腐蚀性气体侵入；
- 5、涡轮涵道式结构，保证水流最大量最快速地通过；
- 6、泵头进水口加长设计，底部进水，延迟水温上升时间，真空度更稳定；
- 7、抽气管路上装有止回阀，可防止抽真空作业时意外停机；
- 8、特制流体消声器，减少水中的气体与液体的摩擦噪音；
- 9、表面喷塑处理，不易老化；
- 10、立式机箱配四个带锁高效滑轮，方便移动和随时固定；
- 11、60L 大容量水箱，长时间运行升温慢，气压稳定；

12、带有可视液位窗，实时观察水位情况。

四、产品参数

型号	LC-SHZ-95 Pro
功率	600W
电源	AC220V/50Hz
扬程	≥12m
噪音	≤65dB
最大真空度	0.098MPa
单头抽气量	10L/min
抽气量（5合一）	45L/min
流量	100L/min
抽气头数	5个
水箱容积	60L
电机	交流异步
产品尺寸（L×W×H）	508×378×814mm
净重	35Kg

五、设备安装

1、工作环境的选择

工作环境的选择应按下面的要求：

- （1）附近没有可燃性固体、液体、气体的场所；
- （2）环境温度在 5~35℃ 以内的场所；
- （3）不结露的场所；
- （4）湿度低，不会溅到水滴的场所；
- （5）灰尘少的场所；
- （6）避免阳光直射的场所。

2、安装

- （1）取出设备，将设备放置在台面上；
- （2）用水管将水箱两端的水管接头进行连接（或将水箱下端接头连接自来水，上端接头连至水槽），将抽气管连接在需要抽真空的设备抽气口上；
- （3）连接电源线。

六、设备使用

1、操作方式

使用方式选择：

(1) 独立使用：

将水箱上的两个水管接头用软管连接，打开水箱上盖注入清洁自来水，当水面即将升至水箱后面的溢水嘴下高度时停止加水，重复开机可不再加水。每星期需换水一次，如水质污染严重，使用率高，可缩短更换水的时间，最终目的要保持水箱中的水质清洁。

(2) 连接自来水使用：当本机需长时间持续工作时，水箱内的水温将会升高，影响真空度，此时，可将水箱下端接头与自来水接通，上端接头做排水出口连接至水槽。打开自来水，使水箱内的水位至上端接头处关小自来水，使溢水速率与进水速率相同，即可保持水箱内水温不升使真空度稳定。

(3) 抽真空作业：

将真空管与需要抽真空的设备的抽气套管相连接，检查仪器背面循环水开关应处于 OFF 状态，将电源开关拨至 ON，即可开始抽真空作业，通过与抽气嘴对应的真空表可观察真空度。搭配所需仪器使用时：（旋转蒸发仪、玻璃反应釜）

①设备连接：

1) 连接管道：将立式循环水真空泵的抽气口与旋转蒸发仪（玻璃反应釜）的真空接口连接，确保连接紧密无泄漏。

2) 加水与启动：在立式循环水真空泵的水箱中加入适量的水，按船形开关启动泵。

(4) 当需要为反应装置提供冷却循环水时：

将需要冷却的装置进水、出水管分别接到本机背面的循环水出水嘴、进水嘴上，并连接自来水至水箱，定期或持续更换水箱中的水。转动循环水开关至 ON 位置，即可实现循环冷却水供应，以节约水源。

(5) 当需要使用大流量工作时，可外接五合一抽嘴，大幅度提高抽气流量。（常用于搭配需要高抽速的仪器）

七、维护保养

1、独立使用时，需定期更换水箱内的水，最长一个星期更换一次，可根据使用频次及水质情况适当调整更换频次；

2、连接自来水使用时，可通过水箱下端端子排出水箱内的水；

3、长期不用需将仪器水箱内的水放干，清洗干净后，放置在阴凉干燥处。

八、故障分析

故障现象	故障原因	故障处理
真空度不上或 真空泵指示不准	电机转速不够或者电压过低	检查电压是否稳定
	真空瓶、止回阀脏物堵塞或腐蚀	清理内部脏物或更换新瓶、阀芯
	进水口、滤管网堵塞	清洗、掏出内部脏物
	叶轮脱落	更换叶轮
	真空表进水或漏水	甩出表内存水、使表针回零或更换新表
	真空管路堵塞或管龟裂	清洗管路或更换新管
	内部水管或气管泄漏	重新插拔后安装到位
电机不工作	保险管烧断	更换同样规格的保险管
	运转电容被击穿	更换与原来容量电压相等的新电容
	电机绕组烧坏	更换新电机
	轴承磨损	更换新轴承
	叶轮被堵卡死	清除杂物，校正叶轮位置
	线头虚焊或线卡松动	焊接牢靠，线卡卡紧
电机发热、噪音过大	轴承磨损	更换新轴承
	叶轮磨损变形	更换新叶轮
	电压不稳定或电压过低	查线路是否过载或有无低电压现象
水箱内水花翻腾	滤水管排水方向不正确	调整排水方向
	水位太低	加水到溢水口
漏水	水箱溢水口松动或密封圈老化	拧紧水口或更换密封圈
	水箱破裂	更换水箱

九、保修声明

本公司产品保修期一年（从产品售出之日起）。保修期内，用户可凭保修卡、商业发票对质量有问题的产品实行更换或免费维修。属下列情况之一除外：

- 1、保修期已过；
- 2、因用户自己的过失而造成仪器的损坏；
- 3、用户未按说明书规定操作而造成仪器损坏；
- 4、由于仪器暴露在具有放射性或腐蚀性物质的环境中造成仪器损坏；
- 5、用户擅自拆开仪器或非经上海力辰邦西仪器科技有限公司认可的维修人员修理、调试而造成仪器的损坏。

十、开箱检查

请小心拆开包装，并对照本说明书附录装箱单，对仪器各部件进行清点、检查。如发现有任何破损，请及时联系我司。

十一、装箱清单

序号	名称	数量
1	主机	1 台
2	外部接水胶管	1 根
3	保险丝	1 根
4	五通管	1 个
5	产品说明书	1 份
6	合格证、保修卡	1 份

www.lichen17.com

上海力辰邦西仪器科技有限公司

上海市松江区三浜路 469 号 A09

400-840-9177

Shanghai Lichen Bangxi InstrumentTechnology Co., LTD

A09, 469 Sanbang Road,

Songjiang District, Shanghai

400-840-9177

240808