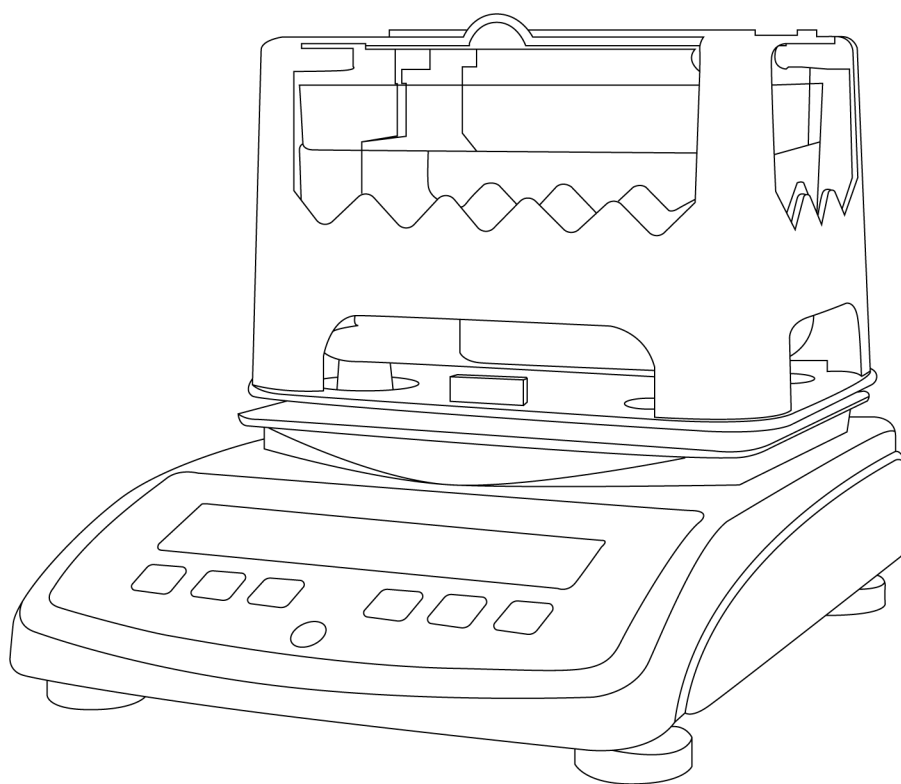


# LICHEN



## 使用说明书

固体密度计

USER' S INSTRUCTIONS

使用产品前请仔细阅读本使用说明书，并请妥善保管

## 目录

前言 .....	1
一、概述 .....	2
二、结构 .....	2
三、产品特点 .....	2
四、产品参数 .....	3
五、设备安装 .....	4
六、设备使用 .....	4
七、维护保养 .....	4
八、故障分析 .....	7
九、保修声明 .....	8
十、开箱检查 .....	8
十一、装箱清单 .....	9

## 前言

感谢您选择力辰科技 SDB 系列固体密度计，为获得更好的使用体验，请认真阅读本使用说明书，并遵守安全操作规范！

请妥善保管本使用说明书以便需要时查阅！

### 危险！

- 请遵守安全规范、人身安全和事故防止等相关规范。
- 请将密度计电源插头完全地插入电源插座中，请不要使用指定以外的电源。
- 切勿用湿手去插拔电源插头。

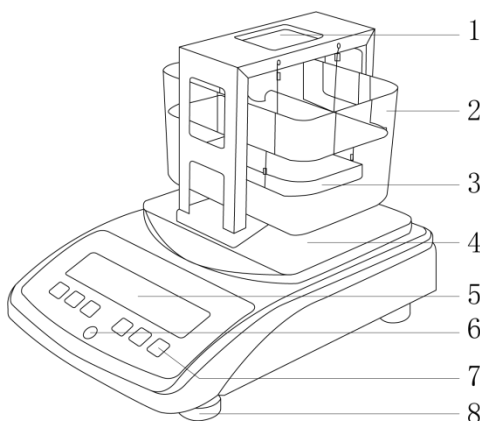
### 警告！

- 不可损毁、修改、拉拽、过度弯曲或扭曲电源线，切勿把重物置于电源线上。
- 请使用指定的 AC 适配器，不可私自拆卸；同时确认使用电压在 AC 适配器的电压范围内。
- 请将仪器放置于平稳、清洁、防滑、干燥的台面，并避免阳光直射、温度剧烈波动和空气对流。
- 请不要在密度计上放置任何无关用品，放置物体的重量不能超出密度计称重量程。
- 密度计属于高精度仪器，应轻拿轻放，避免剧烈冲击后影响精度。
- 每次使用前请注意检查仪器和配件确保无损。
- 仪器操作前，请预热至少 30 分钟，以确保测量准确性。
- 密度计插上电源即已通电，长时间处于通电状态时，可不预热。
- 组装配件时请确定测量台的底部正确放在感应器平台上，且量测的吊栏沉落在水中。当有气泡附着于量测的吊栏时，可使用镊子将气泡除去。
- 在操作过程中请注意水槽液体不要超过刻度线，防止测量时液体溢出浸湿仪器。
- 若仪器被浸湿，请立即断电，同时擦干水分，检查仪器是否进水，若进水请立即联系我司！
- 清洁仪器时请注意关闭仪器，并在切断电源后方可进行！
- 不得随意拆卸和调整仪器的零部件，备件损坏时，请仅使用原装备件进行更换。
- 如果您在使用过程中，发现密度计读数显示异常、有异味或有异常噪音时，应立即切断电源，然后在第一时间联系我司售后服务部。

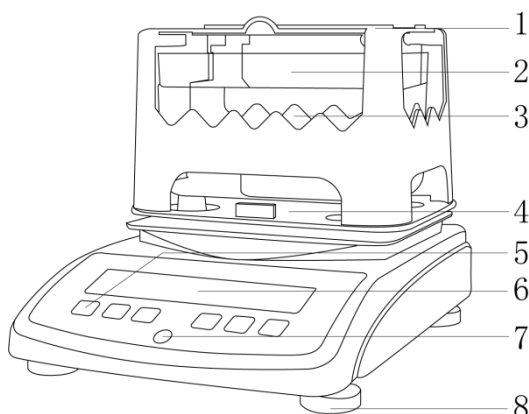
## 一、概述

力辰 SDB 系列固体密度计由电子天平、密度软件、密度配件等组合而成，应用阿基米德原理，经久耐用、做工精细、性能稳定，能快速、直接读出样品在空气中平均重量、水中平均重量以及密度值、体积。严格按照各国标操作规范设计，是各种行业品质管理与实验室比重密度测试的最佳选择。

## 二、结构



- |       |       |      |          |
|-------|-------|------|----------|
| 1、测量台 | 2、水槽  | 3、吊篮 | 4、主机台面   |
| 5、显示屏 | 6、水平泡 | 7、按键 | 8、水平调节螺母 |



- |       |       |       |          |
|-------|-------|-------|----------|
| 1、测量台 | 2、水槽  | 3、吊篮  | 4、主机台面   |
| 5、按键  | 6、显示屏 | 7、水平泡 | 8、水平调节螺母 |

## 三、产品特点

- 1、密度测量台一体注塑成型（千分之一为铝合金），安装方便快捷，使用时间更长；
- 2、一体成型耐腐蚀水槽设计，降低吊栏线的浮力所造成的误差；
- 3、德国进口 HBM 传感器（仅千分之一与千分之五精度型号），测试稳定快速，结果准确；
- 4、具有密度上、下限设置功能，数据异常蜂鸣提醒，可判定待测物的密度是否合格；
- 5、具有温度补偿设定、液体介质密度设置功能，保证密度测量准确性；
- 6、内置蓄电池，仪器断电状态下也能正常使用；
- 7、标配 RS232C 接口，可外接设备，传导数据；
- 8、选配液体测量密度配件，可测量液体样品密度。

## 四、产品参数

产品型号	LC-SDB-3002	LC-SDB-6002	LC-SDB-9002	LC-SDB-12002
输入电源	220V			
频率	50Hz			
功率	10W			
传感器	国产传感器			
称重范围	0.01-300g	0.01-600g	0.01-900g	0.01-1200g
称重精度	0.01g			
密度测量范围	$\geq 1\text{g/cm}^3$ , $\leq 1\text{g/cm}^3$ 均可			
密度精度	0.001g/cm <sup>3</sup>			
温度补偿范围	0-100℃			
液体介质密度设置范围	0.001-19.999g/cm <sup>3</sup>			
标配砝码	100g	200g	500g	500g
净重	4Kg			
产品尺寸 (L×W×H)	190×275×200mm			

产品型号	LC-SDB-3005	LC-SDB-6005	LC-SDB-1203	LC-SDB-2003
输入电源	220V			
频率	50Hz			
功率	10W			
传感器	HBM 传感器			
称重范围	0.005-300g	0.005-600g	0.001-120g	0.001-200g
称重精度	0.005g		0.001g	
密度测量范围	$\geq 1\text{g/cm}^3$ , $\leq 1\text{g/cm}^3$ 均可			
密度精度	0.001g/cm <sup>3</sup>		0.0001g/cm <sup>3</sup>	
温度补偿范围	0-100℃			
液体介质密度设置范围	0.001-19.999g/cm <sup>3</sup>		0.0001-19.9999g/cm <sup>3</sup>	
标配砝码	100g	200g	100g	100g
净重	4Kg			
产品尺寸 (L×W×H)	190×275×200mm			

## 五、设备安装

### 1、工作环境的选择

应按下面的要求选择工作环境：

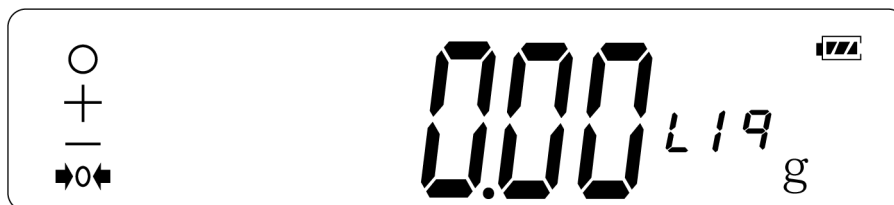
- (1) 工作室应保持清洁、干燥；
- (2) 密度计应放置在一平稳、固定的工作台上；远离门窗，减少因开窗开门而产生的气流的影响；
- (3) 工作台应设置在受振动干扰少的地方。房间的四周受振动影响较小，是放置工作台的理想位置；
- (4) 密度计应放置在避免阳光直射和远离发热器等易引起温度变化的地方；
- (5) 应使密度计远离带有磁性或能产生磁场的物体及设备；
- (6) 不得在具有爆炸性危险的区域内以及高湿度或高粉尘的环境中使用密度计。

### 2、设备安装

- (1) 小心打开包装，按装箱清单清点其中的所有零部件；
- (2) 检查各部件是否完整；
- (3) 小心将水槽置于主机台面上，注意水槽的四角要与主机台面的四个脚柱对齐；
- (4) 再安装密度架，注意密度架要与测量台的底部的感应器平台连接，且量测的吊篮沉落在水中，有气泡时应先用镊子去除气泡；
- (5) 将电源适配器插入天平上的电源适配器插座，另一端接通电源。

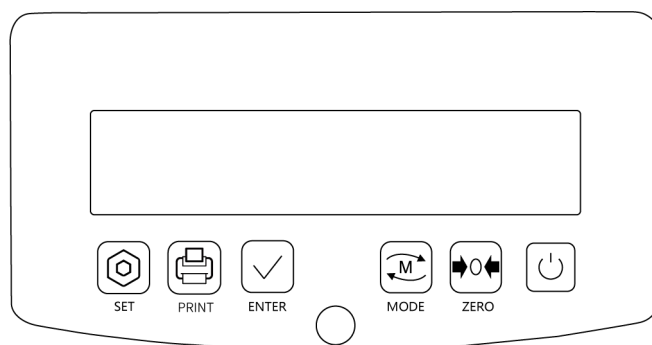
## 六、设备使用

### 1、操作界面（显示屏）



显示	说明
○	稳定状态标识
+	称量值为正数
-	称量值为复数
↔0↔	去皮、归零标识
数字	称量值、密度值显示
英文字母	测量状态显示
g	重量单位
g/cm <sup>3</sup>	密度单位

## 2、按键功能



图标	名称	说明
	开关键	用于控制仪器电源接通、断开
	〈SET〉键	用于设置仪器参数（长按），返回功能（短按）
	〈PRINT〉键	用于 232 通信/驱动微型打印机打印出测量数据
	〈ENTER〉键	用于确认、保存测量数值
	〈MODE〉键	用于切换体积值
	〈ZERO〉键	进入校正功能（长按），重量值置零（短按）

## 3、操作方式

### （1）密度计的预热及开关机

①当插上并打开电源之后，为使其达到稳定状况需预热 30 分钟左右。完成此过程后，密度计电路将保持稳定；

②密度计开机：接通电源后，打开仪器底部的船型开关，屏幕点亮，仪器进入自检模式，5-10s 后进入待测界面；

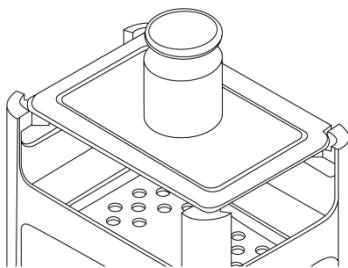
③密度计关机：无需测量时，关闭仪器开关，屏幕熄灭，仪器关机。

### （2）密度计校准

①密度计在待测状态下，长按〈ZERO〉键；

②显示屏出现密度计最大称量值闪动（注：此时显示的标定值，只作为参考标定值，用户可将实际需要的砝码置于秤盘上，程序将自动判断放入砝码值，并完成标定），放置标配砝码于主机台面上，密度计自动读取砝码重量，显示数值闪烁速度变快，直至数值停止闪烁，拿下砝码；

③校准完成后，仪器回到待测模式。



注：高精度的密度计测量样品密度时，测量结果的准确度依靠对样品重量的准确测量，为获得准确的测量结果，密度计在以下使用场景下，必须经过校准方可使用：

当密度计首次使用时

当密度计被移动至别处

当使用环境条件改变时

使用时定期的调整

### （3）样品密度测量

#### 固体样品测量

- ①确认仪器屏幕显示“0.00g 或 0.000g”，若不是，应短按〈ZERO〉键使数值归零；
- ②待测界面下，将样品放在测量台上，3-5s 稳定后，所得数值为样品在空气中的重量，短按〈ENTER〉键，仪器记忆样品在空气中的重量值；
- ③将样品放入水中吊篮中，液体介质要淹没样品，且样品四周没有气泡，稳定后仪器显示水中重量的平均值，按〈ENTER〉键，记忆数值；
- ④随即显示屏直接显示出密度值，按〈MODE〉键可切换密度、体积、百分比，按〈SET〉键可进入下一个样品测试。（测试过程中按〈SET〉返回上一步）

#### 浮体样品测量

- ①待测状态下，放抗浮架在水中的吊篮上，短按〈ZERO〉键去除抗浮架的重量；
- ②将浮体样品放在测量台上，3-5s 稳定后，所得数值为浮体样品在空气中的重量，短按〈ENTER〉键，仪器记忆浮体样品在空气中的重量值；
- ③将浮体样品放入水中吊篮中，液体介质需淹没样品，用抗浮架压住浮体样品防止翻覆，稳定后仪器显示浮体样品在水中重量的平均值，按〈ENTER〉键，记忆数值；
- ④随即显示屏直接显示出密度值，按〈MODE〉键可切换密度、体积、百分比，按〈SET〉键可进入下一个浮体样品测试。（测试过程中按〈SET〉返回上一步）

#### 颗粒样品测量

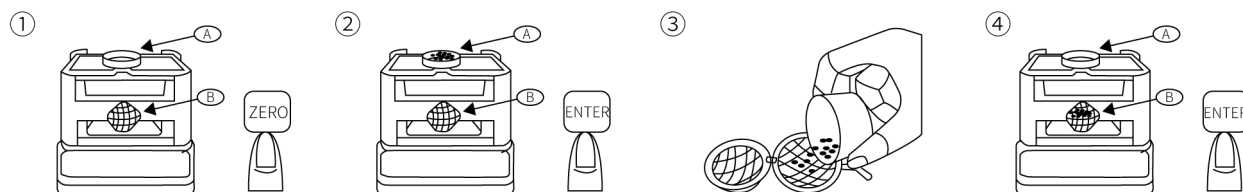
- ①待测状态下，放 1 个烧杯于测量台上、另外将网球放置在液体介质中的吊篮中，短按〈ZERO〉键去除烧杯和网球的重量；

注：液体介质的选择对测量颗粒样品密度尤为重要，可以选择表面张力较小的酒精作为介质。

- ②将颗粒样品放置在测量台上的烧杯中，3-5s 稳定后，所得数值为样品在空气中的重量，短按〈ENTER〉键，仪器记忆颗粒样品在空气中的重量值；
- ③拿出网球，小心的将颗粒样品从烧杯倒入网球中，再将烧杯放回测量台上，稳定后仪器显示颗粒样品在水中重量的平均值，按〈ENTER〉键，记忆数值；



④随即显示屏直接显示出密度值，按〈MODE〉键可切换密度、体积、百分比，按〈SET〉键可进入下一个颗粒样品测试。（测试过程中按〈SET〉返回上一步）



**(4) 密度上下限、温度及溶液介质密度设置**

当样品密度有已知的范围时，为了验证样品密度的合格性，可以手动设置密度测量的上限和下限，超出设置的范围仪器会蜂鸣提醒，数值默认为“0”时等于没有设置上、下限。

同时密度计支持温度及液体介质密度设置，确保密度测量的科学性和准确性。

①在待测状态下，长按〈SET〉键，进入测量参数设定；

②按〈SET〉键，修改设置参数，按〈MOVE〉键设置参数移位，按〈ENTER〉键进入下一项设置，按〈ZERO〉键退出设置模式。

设置项菜单功能表如下：

项目	说明
DDo	密度下限
DUP	密度上限
°C	液体介质温度
UDE	水槽装的液体密度，出厂默认是水的密度值，若更换液体需要设置修改参数

**七、维护保养**

- 1、密度计的外表面应该保持干净，避免灰尘、油脂和其他污物的附着。使用软布擦拭表面，避免使用化学清洁剂或酸碱溶液；
- 2、密度计应该存放在干燥、通风、温度稳定的环境中，避免阳光直射和高温环境；
- 3、为了确保密度计的准确性，需要定期进行校准，并有专人保管及维护保养；
- 4、仪器应避免碰撞、挤压及潮湿，如长时间不使用，请断开电源，拆下密度架和水槽，同时用防尘罩盖好。

## 八、故障分析

故障	原因	处理方式
1、重量数值不稳定	1、支持台下方有无异物或水滴	1、取出异物或擦清水滴
	2、配件没有装好	2、重新安装配件
	3、未按步骤正确校正	3、重新按步骤校正
	4、环境有较强的气流或磁场	4、更换环境
2、测试结果误差大	1、未校正就测量使用	1、用砝码重新校
	2、样品放入水中表面有气泡	2、用酒精重新清洗
	3、样品太轻	3、适当加重样品
3、传感器不运行	1、传感器损坏	1、更换传感器
	2、电路板元件损坏	2、更换损坏元件或电路板
4、显示屏不亮	1、电源线损坏	1、更换电源线
	2、显示屏损坏	2、更换显示屏
	3、电路板元件损坏	3、更换损坏元件或电路板

## 九、保修声明

本公司产品保修期一年（从产品售出之日算起）。保修期内，用户可凭保修卡、商业发票对质量有问题的产品实行更换或免费维修。属下列情况之一除外：

- 1、保修期已过；
- 2、因用户自己的过失而造成仪器的损坏；
- 3、用户未按说明书规定操作而造成仪器损坏；
- 4、由于仪器暴露在具有放射性或腐蚀性物质的环境中造成仪器损坏；
- 5、用户擅自拆开仪器或非经上海力辰邦西仪器科技有限公司认可的维修人员修理、调试而造成仪器的损坏。

## 十、开箱检查

请小心拆开包装，并对照本说明书附录装箱单，对仪器各部件进行清点、检查。如发现有任何破损，请及时联系我司。

**十一、装箱清单**

序号	名称	数量
1	主机	1 台
2	测量台（含吊篮）	1 套
3	水槽	1 个
4	抗浮架	1 个
5	烧杯	1 个
6	网球	1 个
7	镊子	1 个
8	砝码	1 个
9	电源适配器	1 个
10	产品说明书	1 份
11	合格证/保修卡	1 份

**LICHEN**

上海力辰邦西仪器科技有限公司

Shanghai Lichen-BX Instrument Technology Co., Ltd.

地址:上海市松江区三浜路 469 号 9 幢

联系方式 400-840-9177

网站:www.lichen17.com

本资料内容如有变更,恕不另行通知

最终解释权归本公司所有