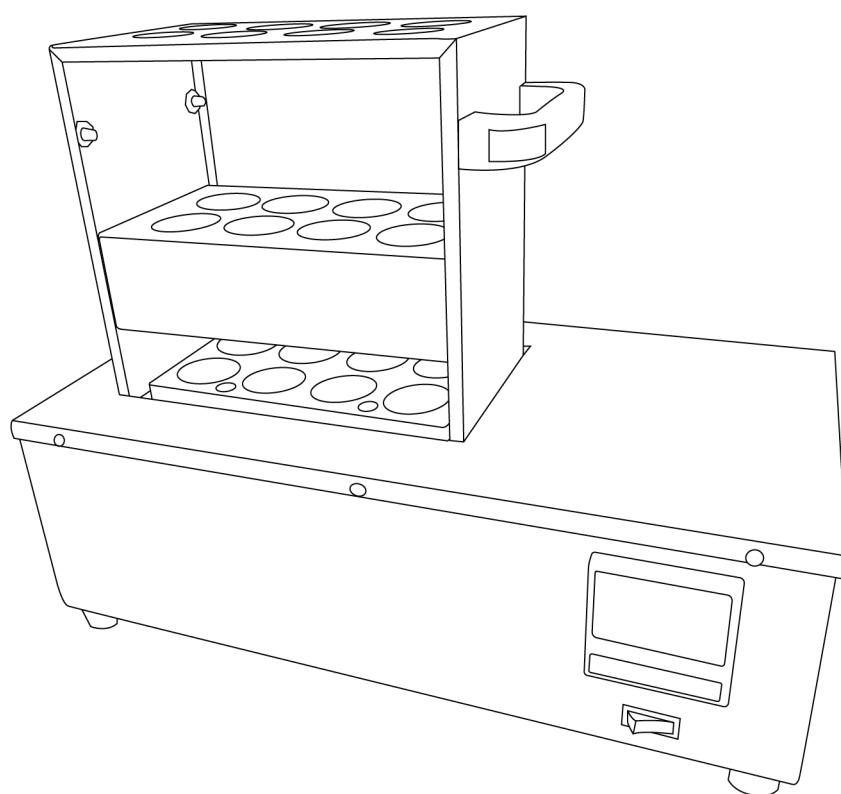


LICHEN



使用说明书

凯氏定氮仪消化炉

USER' S INSTRUCTIONS

使用产品前请仔细阅读本使用说明书，并请妥善保管

前言

感谢您选择力辰科技 KNF 系列凯氏定氮仪消化炉，为获得更好的使用体验，请认真阅读本使用说明书，并遵守安全操作规范！

请妥善保管本使用说明书以便需要时查阅！

危险！

- 请确保只有受过相关训练的人员才能操作使用本仪器。
- 请遵守安全规范、人身安全和事故防止等相关规范。
- 操作时保持仪表和电气部位的干燥，严禁用湿手操作。
- 为避免干扰，保证消化炉正常运行及人身安全，操作过程中必须严格接地。
- 严禁用户注水至消化炉体内，防止仪器损坏。

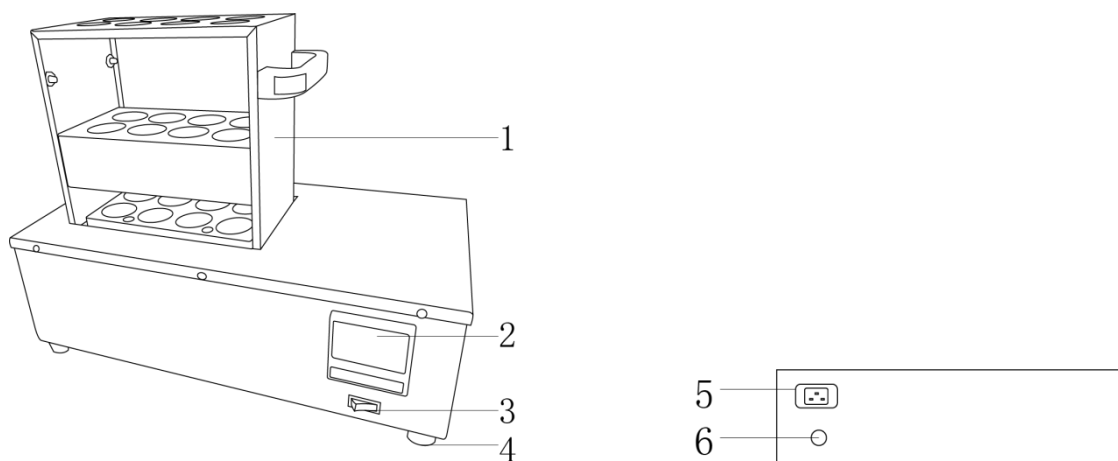
警告！

- 在装配附件之前请先切断电源，每次开启仪器之前请确认仪器及其附件未被损坏。
- 请把仪器置于宽敞通风的区域内使用，并确保工作台平稳、洁净、干燥、阻燃且具有一定的摩擦力。请勿在室外、危险物质环境、水中运行本仪器。
- 仪器在使用过程中不要遮盖仪器。防止撞击和挤压仪器及配件。
- 清洁仪器时请注意关闭仪器，并在切断电源后方可进行！
- 每次使用仪器前，请事先检查设备和配件是否损坏，请不要使用损坏的部件。如果您在使用过程中，发现有异味或有异常噪音时，应立即切断电源，然后在第一时间联系我司售后服务部。
- 用户在遵守本仪器的运输、保管、安装和使用规程的条件下，如仪器因制造问题而不能正常工作时，从收货之日起一年内，或开箱时发现包装不良而损坏、附件与装箱单不符、少零件等情况，请第一时间联系我司售后服务部，来信注明产品型号、编号、出厂年、月。
- 如果您在使用过程中，发现仪器有异味或有异常噪音时，应立即切断电源，然后在第一时间联系我司售后服务部。

一、概述

力辰科技凯氏定氮仪消化炉是定氮仪的样品前处理设备，与凯氏定氮仪蒸馏器配套使用。采用井式电加热结构，使样品在消化炉内加热取得较佳热效应，提高消煮速度。

二、结构



1、消化管安装架

2、控制面板

3、电源开关

4、底脚

5、电源接口

6、保险丝

三、产品特点

- 1、井式电加热结构，可获得最佳的热效应；
- 2、消化炉加热体为铝合金/石墨材质，最高温度可达450/550℃，建议长期使用温度 $\leq 450^{\circ}\text{C}$ ；
- 2、消化孔温度连续可调、孔间温差小、样品消化一致性好、热效率高、有利于样品的消化；
- 3、仪器台面、消化管架采用拉丝不锈钢板焊接而成具有一定防腐能力；
- 4、消化管自带刻度，便于用户读取数值，便捷实验操作。

四、产品参数

型号	LC-KNF-08A	LC-KNF-15A	LC-KNF-20A	LC-KNF-15G	LC-KNF-20G
电源/频率	AC220V/50~60Hz				
功率 W	1000	1400	2800	1400	2800
消化孔数 个	8	15	20	15	20
消化管规格 mm	Φ 42×300				
消化炉孔位规格 mm	Φ 43×25				
加热方式	不锈钢加热管，铝锭传导			不锈钢加热管，石墨传导	
温度显示方式	数码仪表				
控温范围℃	RT+15~450			RT+15~550	
控温精度℃	±1				
净重 Kg	15	22	26	22	26
外形尺寸 (L×W×H) mm	250*480*210	280*530*210	330*530*210	280*530*210	330*530*210

五、设备安装**1、工作环境的选择**

应按下面的要求选择工作环境：

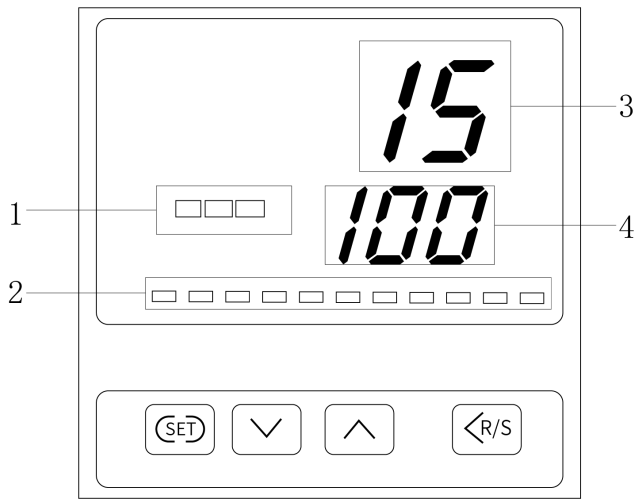
- (1) 仪器应保持清洁、干燥；
- (2) 仪器应放置在水平、平整、干燥、防滑的地面上；
- (3) 仪器应设置在受振动干扰少的地方；
- (4) 不得在具有爆炸性危险的区域内使用仪器；
- (5) 不得长时间在高湿度或高粉尘的环境中使用仪器。

2、设备安装

- (1) 拆箱后，取出填充物，检查仪器各部件是否在运输途中有损坏的情况；
- (2) 将消化炉各器件放到平整、干燥的地面或工作台上；
- (3) 取出消化炉，把消化管安装架（不锈钢）拿出，往消化炉上放好，对准每一个孔；
- (4) 取出消化管，把消化管插在消化管安装架里，每个孔插一支。

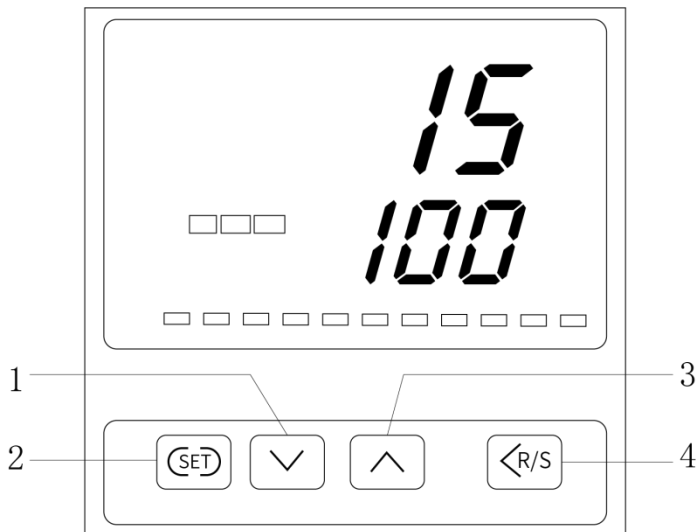
六、设备使用

1、操作界面（显示屏）



序号	显示	说明
1	上显示窗	温度监测功能、功能代码。
2	下显示窗	设定温度、定时时间、根据仪表状况显示其他参数。
3	加热功率	输出状态显示%。
4	状态灯	加热输出、PID 自整定、报警显示。

2、按键功能



序号	名称	说明
1	SET 键	功能选择确认。
2	下键	用于数值减少。
3	上键	用于数值增加。
5	左键	用于数值移位。

3、操作方式

- (1) 将电源插座插入供电线路；
- (2) 准备好消化管并清洗、烘干、放置在消化管架上；
- (3) 根据不样品处理《标准》或方法配制好试剂放入消化管内；
- (4) 将消化管架连同消化管一同放置在消化炉上；
- (5) 打开电源开关，设置加热温度，加热时间；
- (6) 按 SET 键一次，屏上行显示 SV，通过上键、下键、位移键设置温度；
- (7) 再按 SET 键，屏上行显示 ST，通过上键、下键、位移键设置加热时间；
- (8) 再次按 SET 键，仪表进入正常升温状态，屏上行显示监测温度，屏下行显示设置温度；
- (9) 两手同时按下移位键与下键，屏下行可显示剩余加热时间；
- (10) 两手同时按下移位键与下键，返回显示设置温度界面；
- (11) 设置结束后，屏上行显示监测温度，屏下行显示“...”并闪烁，其他状态灯不亮。

七、维护保养

- 1、长时间不使用仪器时，请将仪器放在阴凉、干燥的环境中；
- 2、在使用仪器时，要轻拿轻放，以免对仪器造成损坏；
- 3、请勿长期在最高温度下使用否则板体易变形并缩短使用寿命；
- 4、及时清除炉体上的杂物或污渍，勿用尖锐物品清理防止出现划痕影响美观及使用寿命。

八、故障分析

故障现象	故障原因	故障处理
按下电源开关，仪器显示屏不亮	电源线没插好	重新插拔电源线
	电源线损坏	更换电源线
	显示屏损坏	更换显示屏
仪表上行 显示-----	传感器坏	换传感器
	导线接触不良	检查线路
仪器有电，不升温	保险丝断，加热元件坏	更换加热元件
	设置错误，原因不明	返厂维修

九、保修声明

本公司产品保修期一年（从产品售出之日起）。保修期内，用户可凭保修卡、商业发票对质量有问题的产品实行更换或免费维修。属下列情况之一除外：

- 1、保修期已过；
- 2、因用户自己的过失而造成仪器的损坏；
- 3、用户未按说明书规定操作而造成仪器损坏；

- 4、由于仪器暴露在具有放射性或腐蚀性物质的环境中造成仪器损坏；
- 5、用户擅自拆开仪器或非经上海力辰邦西仪器科技有限公司认可的维修人员修理、调试而造成仪器的损坏。

十、开箱检查

请小心拆开包装，并对照本说明书附录装箱单，对仪器各部件进行清点、检查。如发现有任何破损，请及时联系我司。

十一、装箱清单

序号	名称	数量
1	主机	1 台
2	消化管	1 套
3	电源线	1 根
4	消化管安装架	1 个
5	使用说明书	1 份
6	合格证/保修卡	1 份

LICHEN

上海力辰邦西仪器科技有限公司

Shanghai Lichen-BX Instrument Technology Co.,Ltd.

地址:上海市松江区三浜路 469 号 9 幢

联系方式 400-840-9177

网站:www.lichenl7.com

本资料内容如有变更,恕不另行通知

最终解释权归本公司所有