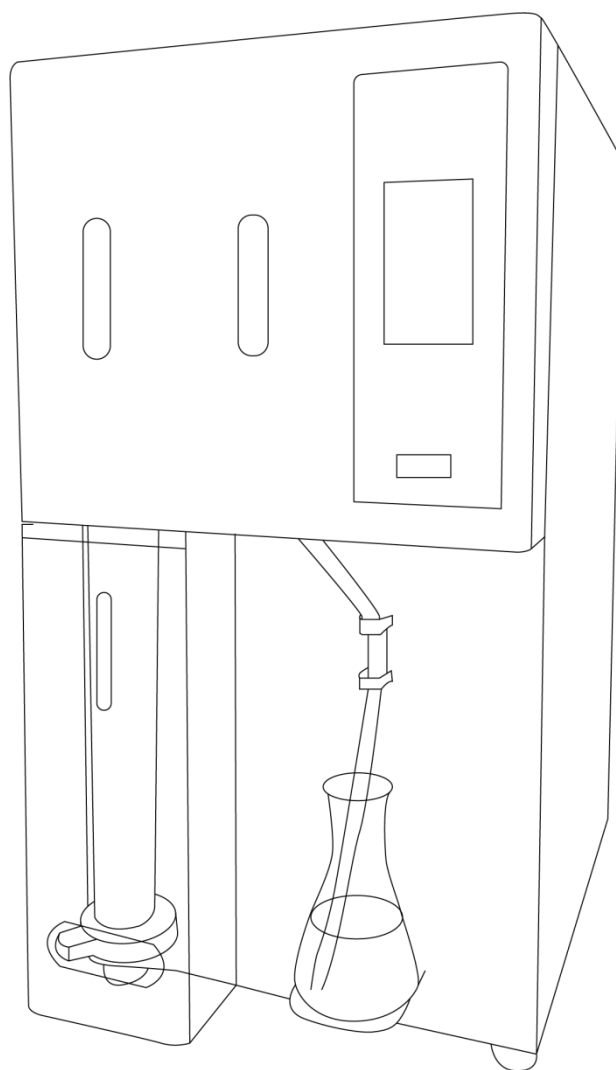


LICHEN



使用说明书

凯氏定氮仪蒸馏器

USER'S INSTRUCTIONS

使用产品前请仔细阅读本使用说明书，并请妥善保管

目录

前言	1
一、概述	2
二、结构	2
三、产品特点	2
四、产品参数	3
五、设备安装	3
六、设备使用	5
七、维护保养	6
八、故障分析	7
九、保修声明	7
十、开箱检查	8
十一、装箱清单	8
十二、附录	8

前言

感谢您选择力辰科技 KNA 系列凯氏定氮仪蒸馏器，为获得更好的使用体验，请认真阅读本使用说明书，并遵守安全操作规范！

请妥善保管本使用说明书以便需要时查阅！

危险！

- 只有受过相关训练的人员才能操作使用本仪器。
- 请遵守安全规范、人身安全和事故预防等相关规范。
- 请将仪器电源插头完全地插入电源插座中，请不要使用指定以外的电源。
- 请使用电压为 AC220V/50Hz ± 5% 的电源供电。
- 切勿用湿手去插拔电源插头，切勿湿手操作仪器。
- 不可损毁、修改、拉拽、过度弯曲或扭曲电源线，亦切勿把重物置于电源线上。
- 操作时保持仪表和电气部位的干燥，严禁用湿手操作。
- 请勿在不关闭电源开关的情况下任意拔掉电源插头。

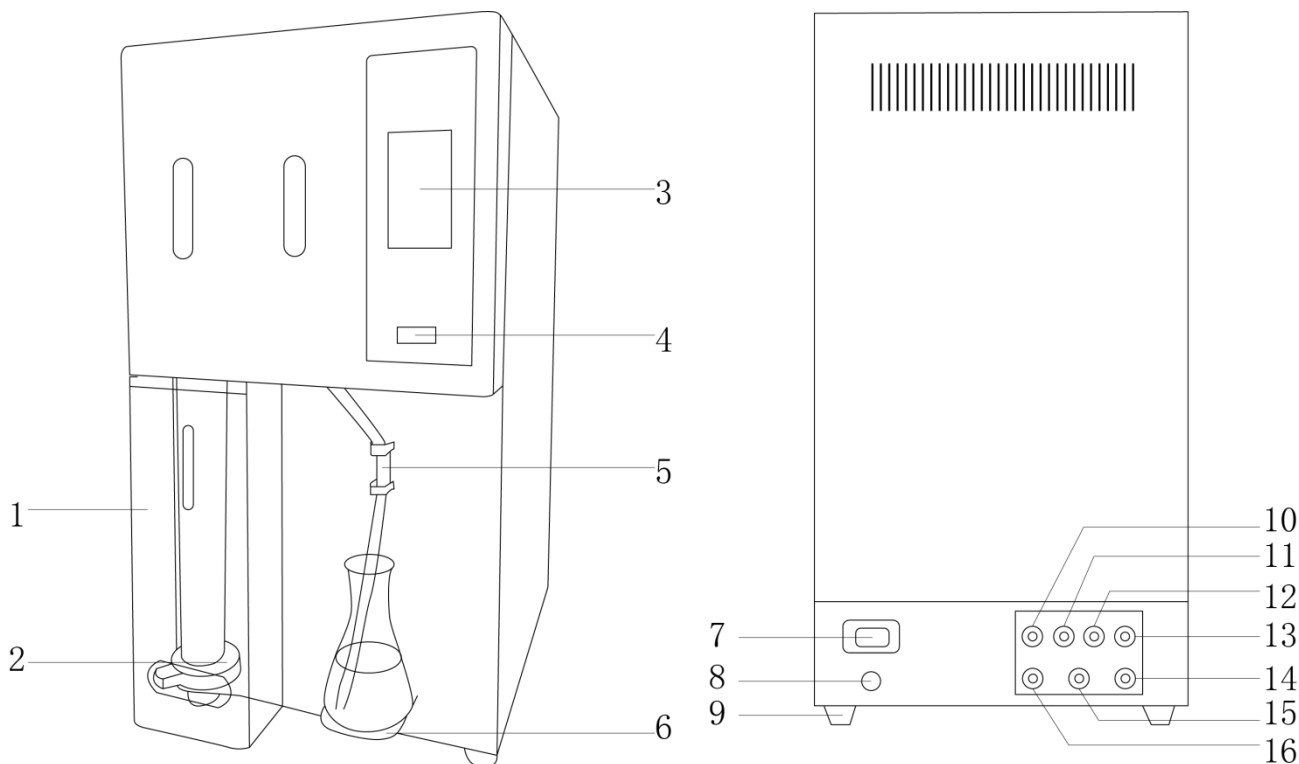
警告！

- 在装配附件之前请先切断电源，每次开启仪器之前请确认仪器及其附件未被损坏。
- 请把仪器置于宽敞通风的区域内使用，并确保工作台平稳、洁净、干燥、阻燃且具有一定的摩擦力。请勿在室外、危险物质环境、水中运行本仪器。
- 在工作环境温度 10℃—45℃，相对湿度 ≤ 80% 的工作环境中使用。
- 仪器在使用过程中不要遮盖仪器。防止撞击和挤压仪器及配件。
- 清洁仪器时请注意关闭仪器，并在切断电源后方可进行。
- 每次使用仪器前，请事先检查设备和配件是否损坏，请不要使用损坏的部件。
- 请将仪器放置于平稳、清洁、防滑、干燥和防火的地面上，并避免阳光直射、温度剧烈波动。
- 如果操作不当，保险丝烧断后，请拔去电源插头，换上新的保险丝之后，再进行使用。
- 样品应尽量选取具有代表性的，大块的固体样品应用粉碎设备打得细小均匀，大块的固体样品应用粉碎设备打得细小均匀。
- 仪器前部槽皿中若积有液体，应及时擦净。
- 如果您在使用过程中，发现仪器有异味或有异常噪音时，应立即切断电源，然后在第一时间联系我司售后服务部。

一、概述

力辰科技 KNA 系列凯氏定氮仪蒸馏器是依据经典凯氏定氮法研制的样品自动蒸馏、自动分离并通过外部相关技术分析“氮元素”（蛋白质）的分析系统，其方法、制造符合《GB/T 33862-2017 全（半）自动凯氏定氮仪》制造标准及国际相关标准。

二、结构



- | | | | |
|-----------|----------|----------|----------|
| 1、安全门 | 2、消化管托盘 | 3、彩色触摸屏 | 4、电源开关 |
| 5、接收液管 | 6、接收液盘 | 7、电源接口 | 8、保险管 |
| 9、橡胶底脚 | 10、碱输入口 | 11、硼酸输入口 | 12、稀释剂入口 |
| 13、蒸馏水输入口 | 14、废液排放口 | 15、冷却水进口 | 16、冷却水出口 |

三、产品特点

- 1、操作系统采用 4.3 寸彩色触摸屏、操作简便，可编辑程序设置加蒸馏水量、加碱量、加硼酸量并能储存程序；
- 2、可一键设置温度自动控制、样品自动蒸馏分离、样品自动回收、分离结束自动停止等功能；
- 3、仪器内部蒸汽锅采用 304 不锈钢，性能稳定、可靠、抗压能力强；
- 4、可编辑程序设置加蒸馏水量、加碱量、加硼酸量并能储存程序；
- 5、仪器外壳采用特制喷塑钢板，工作区域采用防腐面板+亚克力防护面罩，防止化学试剂腐蚀和机械损坏表面，坚固耐用，耐酸耐碱耐腐蚀；
- 6、仪器采用高分子材料钠、钙玻璃氨气分离器等配件，可满足在碱性工作条件下仪器的正常使用；

- 7、系统 60 分钟无人操作自动关机，节能、安全、放心；
- 8、安全门设计，防止实验过程中消化管内溶液的溢出，可确保操作人员安全问题；
- 9、标配试剂桶与废液桶，方便实验人员添加与倾倒试剂；
- 10、蒸汽系统具有超温报警、缺水报警提示，仪器自动停机，防止实验事故的发生。

四、产品参数

产品型号	LC-KNA-B3
电源/频率	AC220V/50Hz
额定功率	2000W
测定范围	0.1~240mg. N
测定样品重量	固体：0.1~6g，液体：1~20ml
重复性误差（RSD）	0.50%
回收率	99.00~101.00%（±1%）
蒸气水源	蒸馏水
操作方式	自动/手动双模式
显示方式	4.3 寸彩色触摸屏
加热方式	加热盘管
蒸馏速度	3~5min（按样品量而定）
时间设定范围	1~999min
净重	26Kg
产品尺寸（L×W×H）	350×460×710mm

五、设备安装

1、工作环境的选择

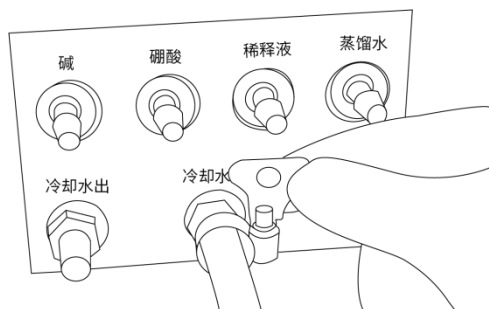
应按下面的要求选择工作环境

- （1）仪器应安装在室温为 10~45℃，相对湿度≤60%的工作环境中，防止温度急剧变化；
- （2）仪器应放置在水平、平整、干燥、防滑的地面上；
- （3）工作台应设置在受振动干扰少的地方；
- （4）不得在具有爆炸性危险的区域内使用仪器；
- （5）仪器应安装在离水源和排水池较近的地方；
- （6）不能安装在阳光直射、粉尘或者过于潮湿的场所。

2、设备安装

(1) 冷却水安装：

①将“冷却水进水管”插入“仪器接头”并用螺丝拧紧，如下图：



②另一头接入自来水水咀。

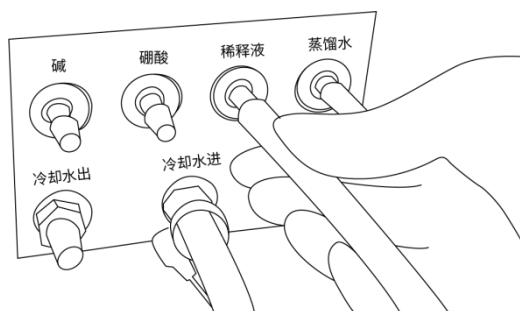
③将“冷却水进水管”另一端连接自来水龙头。

④将“冷却出水管”一端插入仪器接口并用螺丝拧紧，将另一端放入自来水槽下水口。

⑤检查无误后先将水龙头打开较小角度，观察连接处是否有漏水现象如无漏水现象再适当开大水龙头角度并观察连接处，无漏水现象时关闭水龙头待用。

(2) 试剂管路安装：

①试剂管路按对应的“蒸馏水、稀释液（蒸馏水、稀释液共用 1 个试剂桶）、碱、硼酸、废液”插入仪器背面的输入端口（如下图），另一端插入与之对应的试剂桶。



(3) 插入电源线，仪器安装完毕。

六、设备使用

1、操作界面



显示	说明
蒸馏分析	“点按”可进行样品蒸馏分析。
试剂泵标定	“点按”可设置各试剂泵的流量标定。
配方管理	“点按”可查看样品分析条件配方设置。
试剂配置	“点按”可查看试剂配制方法。

2、操作方式

(1) 开机、登录程序

- ①打开电源开关（向左按压开关）。
- ②上电后仪器进入自检程序并在屏下部显示“当前工作状态”用时约 120S，流程如下：
 - 1) 蒸汽锅废液排放；
 - 2) 蒸汽锅补水；
 - 3) 加热系统检测；
 - 4) 开机自检结束。
- ③自检结束进入“登录”页。
- ④输入密码（初始密码为“0”）。

密码修改：

- 1) 点击“修改密码”；
 - 2) 进入输入前密码“0”；
 - 3) 输入新密码“XXX”；
 - 4) 保存。
- ⑤点击“登录”进入主页。

(2) 试剂泵标定

①共有 3 个试剂泵需标定，碱泵、硼酸泵、稀释液泵。下面介绍用减重法标定：

试剂输入口；

碱；

硼酸；

稀释液。

②试剂泵流量标定（因各泵标定方法相同，下述只介绍“碱泵”标定方法）。

1) 准备 100ml 量筒；

2) 量筒内加入 100ml 碱溶液或蒸馏水；

3) 将碱管路放入量筒内；

4) 点击“碱泵”运行键；

5) 运行结束取出管路查看量筒液体减少量 ml；

6) 将减少体积输入碱泵“标定 1”数据框 0.0000；

7) 重复上述步骤 1 次；

8) 将减少体积 (ml) 输入碱泵“标定 2”数据框 0.0000；

9) 点击保存键；

10) “碱泵”标定完成。

(3) 配方管理

配方即蒸馏分析参数的组合，本机共有 99 个配方组合供用户存储、调用。

①输入“编号” 01→；

②0.0000 输入“硼酸”加入量；

③0.0000 输入“碱”加入量；

④0.0000 输入“稀释液”加入量；

⑤0.0000 输入“蒸馏时间 S”加入量；

⑥保存。

(4) 关机

①点击关机即停机、断电。

七、维护保养

1、每次试样蒸馏结束，必须迅速取下消化管，防止消化管液体倒吸至蒸发炉内腐蚀电热管；

2、碱泵每次工作完把 NaOH 溶液外接皮管移入蒸馏水瓶内，前面套好消化管抽洗几次，防止碱浓度过高，残留在碱泵内而影响寿命，也可防止单向阀阀芯粘连，待下次使用时，在加碱之前须排出 100mLNaOH，以防第一个样品 NaOH 浓度不够；

3、冬天必须防止室内结冰损坏玻璃管，把水龙头上管子拔下使冷却水从冷凝管流出；

4、仪器长期使用时，应及时清理加热器上的水垢，过一段时间用稀酸清洗一下蒸发炉并用清水过洗几次保证良好的加热效率；停止使用时应及时清洗蒸馏器及清理酸碱桶中的沉淀物；

5、长时间不使用仪器时，请将仪器放在阴凉、干燥的环境中；

6、在使用仪器时，要轻拿轻放，以免对仪器造成损坏。

八、故障分析

故障现象	故障原因	故障处理
仪器不通电	保险丝烧断	更换保险丝
	电源线没有插好	正确插好电源线
	电源插座接触不好	更换电源插座
加蒸馏水异常	加水管路漏气、损坏	更换水管路
	水泵损坏	更换水泵
加碱异常	碱管路漏气、损坏	更换碱管路
	碱泵损坏	更换碱泵
	单向阀阀芯粘连	更换单向阀
加酸异常	酸管路漏气、损坏	更换酸管路
	酸泵损坏	更换酸泵
	单向阀阀芯粘连	单向阀阀芯粘连
不产生蒸汽	加热器有故障	更换加热器
	连接加热器的导线松动或损坏	重新连接固定好导线或更换导线
	加热器上水垢过多影响加热	清理加热器上水垢
测量时精密度较差，结果不准确	加热器上产生水垢	清理加热器上的水垢
	蒸馏器内的残留物过多	及时清理蒸馏器内的残留物
	酸碱桶中的沉淀物过多	及时清理酸碱桶中的沉淀物

九、保修声明

本公司产品保修期一年（从产品售出之日起）。保修期内，用户可凭保修卡、商业发票对质量有问题的产品实行更换或免费维修。属下列情况之一除外：

- 1、保修期已过；
- 2、因用户自己的过失而造成仪器的损坏；
- 3、用户未按说明书规定操作而造成仪器损坏；
- 4、由于仪器暴露在具有放射性或腐蚀性物质的环境中造成仪器损坏；
- 5、用户擅自拆开仪器或非经上海力辰邦西仪器科技有限公司认可的维修人员修理、调试而造成仪器的损坏。

十、开箱检查

请小心拆开包装，并对照本说明书附录装箱单，对仪器各部件进行清点、检查。如发现有任何破损，请及时联系我司。

十一、装箱清单

序号	名称	数量
1	主机	1 台
2	电源线	1 根
3	2.5L 蒸馏水/稀释液桶	1 个
4	2.5L 硼酸桶	1 个
5	2.5L 碱液桶	1 个
6	2.5L 废液桶	1 个
7	3m 冷却水进水管	1 根
8	3m 冷却水出水管	1 根
9	1.5m 蒸馏水管	1 根
10	1.5m 稀释液管	1 根
11	1.5m 碱液管	1 根
12	1.5m 硼酸管	1 根
13	1.5m 废液管	1 根
14	消化管	1 根
15	使用说明书	1 份
16	合格证/保修卡	1 份

十二、附录

符合 GB/T 33862-2017 《全（半）自动凯氏定氮仪》国标要求。

LICHEN

上海力辰邦西仪器科技有限公司

Shanghai Lichen-BX Instrument Technology Co.,Ltd.

地址:上海市松江区三浜路 469 号 9 幢

联系方式 400-840-9177

网站:www.lichenl7.com

本资料内容如有变更,恕不另行通知

最终解释权归本公司所有