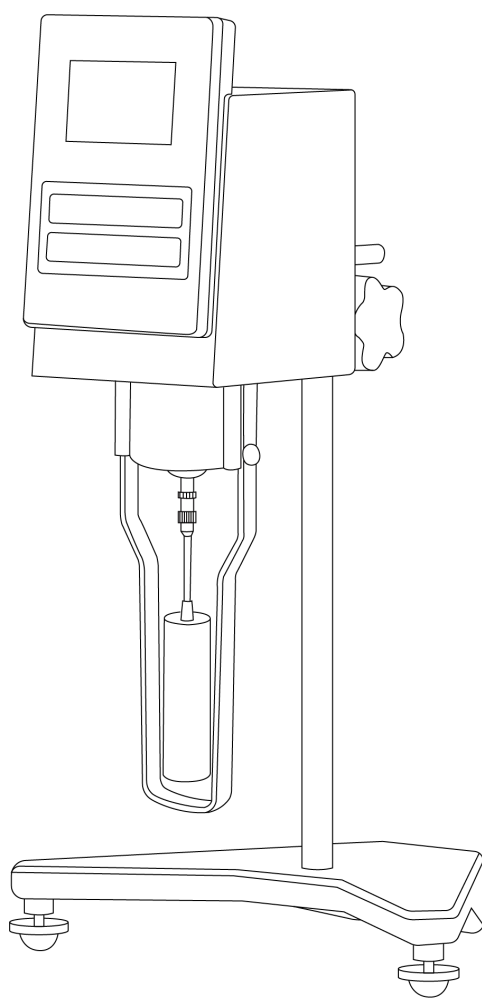


LICHEN



使用说明书

微量旋转粘度计

USER' S INSTRUCTIONS

使用产品前请仔细阅读本使用说明书，并请妥善保管

目录

前言	1
一、概述	2
二、结构	2
三、产品特点	3
四、产品参数	4
五、设备安装	4
六、设备使用	5
七、维护保养	8
八、故障分析	9
九、保修声明	9
十、开箱检查	10
十一、装箱清单	10
十二、附录	11

前言

感谢您选择力辰科技 DV 系列微量旋转粘度计，为获得更好的使用体验，请认真阅读本使用说明书，并遵守安全操作规范！

请妥善保管本使用说明书以便需要时查阅！

危险！

- 只有经过专业培训的人员才可以操作本仪器。
- 根据安全事项说明和职业安全准则操作仪器，避免意外伤害。
- 请将电源插头完全地插入电源插座中，请不要使用指定以外的电源。
- 不可损毁、修改、拉拽、过度弯曲或扭曲电源线，亦切勿把重物置于电源线上。

警告！

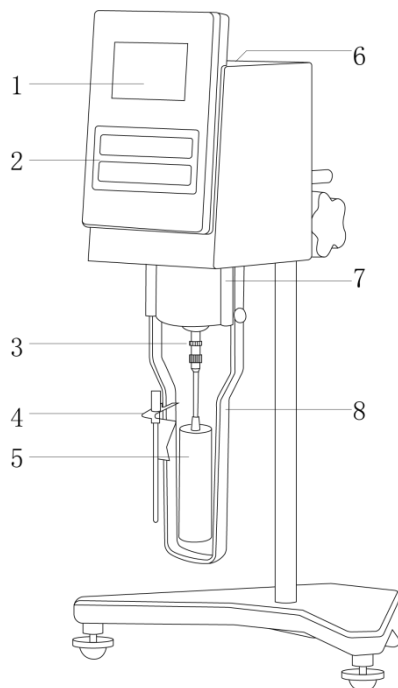
- 本仪器适用于常温环境下使用，请注意远离腐蚀性气体。
- 不得长时间在高湿度或高粉尘的环境中使用仪器。
- 每次使用前请注意检查仪器和配件确保无损。
- 仪器电源必须在指定的电压的频率误差范围内测定，否则会影响测量精度。
- 仪器搬动和运输时应旋上黄色保护帽托起转子接头，仪器通电工作前必须把黄色保护帽旋下，以防止损坏仪器。
- 悬浊液、乳浊液、高聚物及其他粘度液体中很多是“非牛顿液体”，其表观粘度随切变速率和时间变化而变化，故在不同的转子、转速和时间下测定，其结果不一致时属正常情况，并非仪器不准（一般非牛顿液体的测定应规定转子、转速和时间）。
- 不得随意拆卸和调整仪器的零部件，不能自行加注润滑油，备件损坏时，请仅使用原装备件进行更换。
- 发生故障时，应在第一时间联系我司进行维修指导或返厂检修。

一、概述

力辰 DV 系列微量旋转粘度计采用先进的机械设计技术、制造工艺和微电脑控制技术，数据采集正确，显示器采用高分辨率的 TFT 显示屏，数据显示清晰，功能更全面。本仪器具有测量灵敏度高，测试结果可靠，使用操作方便，造型美观大方等特点。

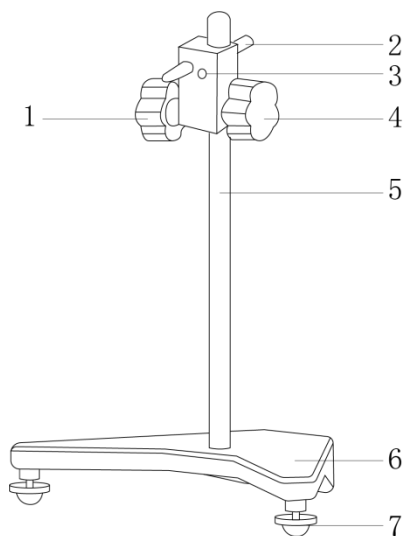
二、结构

整机结构体



- | | | | |
|---------|------------|---------|---------|
| 1、液晶显示屏 | 2、操作按键 | 3、转子连接处 | 4、温度探头 |
| 5、转子 | 6、粘度计机头水平泡 | 7、外罩 | 8、转子保护架 |

支架结构体



- | | | |
|----------|--------|------------|
| 1、机头固定手轮 | 2、机头横杆 | 3、升降松紧调节螺钉 |
|----------|--------|------------|

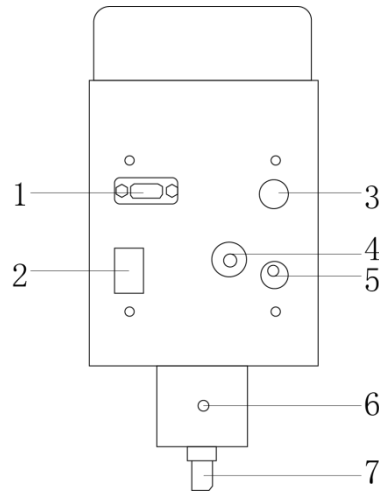
4、升降手轮

5、升降立柱

6、主机底座

7、主机底座水平调节旋钮

背面结构体



1、RS232 接口

2、电源开关

3、温度传感器探头接口

4、横杆接口

5、电源线插口

6、保护架安装孔

7、黄色保护帽

三、产品特点

- 1、3.0 寸 TFT 彩色液晶屏，显示参数更直观，使用操作方便，造型美观大方；
- 2、高精度步进电机，转速控制精确，内部采用同步减震系统，低噪音，免维护，运行平稳；
- 3、可测量的粘度测量范围从 $6 \sim 3.2 \times 10^8 \text{mPa} \cdot \text{s}$ ，覆盖大多数样品的粘度；
- 4、具备数据存储功能，可存储 10240 条测量结果；
- 5、配备 RS232 接口、打印功能，可连接打印机和电脑输出使用，多样化满足大众需求；
- 6、具有曲线功能，可显示查看粘温时间测量曲线；
- 7、配备温度传感器接口，可实时监测样品温度；
- 8、具有定时测量功能，可根据需要自主选择开启或关闭；
- 9、无级变速/定级变速模式可选；
- 10、中英文操作系统，可随机切换。主题颜色调节功能，可根据用户需求选择界面风格；
- 11、可以选配小量转子，可以测量 20ml 样品量的粘度值。

四、产品参数

型号	LC-DV-LV	LC-DV-RV	LC-DV-HA	LC-DV-HB
输入电源/ 频率	AC110~240V/50~60Hz			
显示方式	TFT 彩色液晶显示			
测量范围	6~6*10 ⁶ mPa·s	40~4*10 ⁷ mPa·s	80~8*10 ⁷ mPa·s	320~3.2*10 ⁸ mPa·s
粘度测量精度	±1% (牛顿液体)			
粘度测量 重复性误差	±0.5% (牛顿液体)			
转子规格	1~4 号转子	R2~R7 号转子		
转子转速	0.1~200rpm 无级/定级变速			
建议温度 测量范围	0~60℃			
温度测量精度	±0.1℃			
净重	6Kg			
产品尺寸 (L×W×H)	325×280×500mm			

注：所有型号均可选配 0 号转子与小量样品转子

五、设备安装

1、工作环境的选择

- (1) 工作室应保持清洁、干燥；
- (2) 应使仪器远离电磁干扰源；
- (3) 不得在具有爆炸性危险的区域内使用仪器；
- (4) 不得长时间在高湿度或高粉尘的环境中使用仪器。

2、设备安装

- (1) 打开包装箱及仪器存放箱，对照本说明书附录装修清单，对仪器各部件进行清点、检查；
- (2) 仪器应安装在无腐蚀性气体、无强电磁干扰、无振动的工作台上；
- (3) 将立柱插入主机底座的孔位中，先用六角扳手拧紧立柱上（与底座底部相连）的螺栓，固定立柱，防止立柱转动；
- (4) 旋动升降手轮、上下移动。若发现升降手轮转的动时有过紧或过松的情况，可调节升降座前方的紧松螺钉，以略紧为宜，防止粘度计机头产生自重坠落；
- (5) 将机头横杆与粘度计机头背后的横杆接口连接，再用呆扳手锁紧，然后将粘度计机头横杆插入机头固定圆孔中，使机头基本保持水平，旋动固定手轮固定，防止机头翻转；
- (6) 调整主机底座的水平调节螺钉，使粘度计机头上水准泡处于中心位置；

(7) 旋松取下粘度计机头下方的黄色保护帽。选择合适的转子旋入转子连接头（向左旋装上，向右旋卸下）；

注意：

① 装卸转子时应小心操作，要将仪器下部的连接头轻轻地向上托起后进行拆装，不要用力过大，不要使转子横向受力，以免转子弯曲；

② 装上转子后不得在无液体的情况下“旋转”，以免损坏转尖和轴承；

③ 在测量前，估计一下被测液体的粘度范围，然后在量程表中，选择合适的转子和转速。当估计不出被测液体的大致粘度时，应视为较高粘度。选用由小到大的转子（转子号由高到低）和由慢到快的转速。

(8) 安装转子保护架；

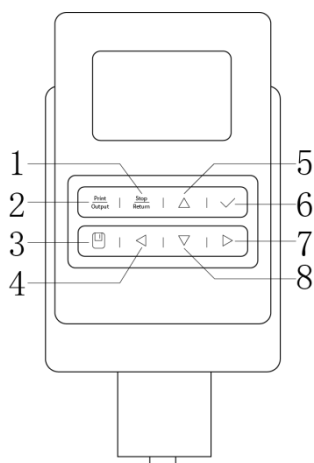
(9) 将温度探头夹到转子保护架上；

(10) 检查粘度计机头上水准泡是否处于中心位置。若仪器未处于水平状态，则调整主机底座的水平调节螺钉；

(11) 将电源插头插入电源插座，在仪器背部接入电源，整机安装完毕。

六、设备使用

1. 按键功能



序号	显示	说明
1	Stop/return	各界面暂停/返回。
2	Print/output	数据打印/输出键。
3	保存	测量完成后用于保存数据。
4	◀	光标向左移动键。
5	▲	功能界面、主菜单光标向上移动，或设定参数值的递增。
6	√	确定键。
7	▶	光标向右移动键。
8	▼	功能界面、主菜单光标向下移动，或设定参数值的递减。

2. 操作方式

(1) 准备被测液体，将被测液体置于直径不小于 80mm，高度不低于 100mm 的烧杯或直筒的容器中。

(2) 准确地控制被测液体的温度。（如果配合使用恒温槽）

(3) 缓慢调节升降旋钮，调整转子在被测液体中的高度，直至转子在液体标志（凹槽中部）与液面相平。将温度探头插入待测液。

注意：做到下列各点能测得较精确的粘度。

①精确地控制被测液体的温度；

②将转子以足够长的时间浸于被测液体同时进行恒温。使其能和被测液体温度一致；

③保证液体的均匀性；

④测量时尽可能将转子置于容器中心；

⑤防止转子浸入液体时有气泡粘附于转子下面；

⑥使用保护架进行测定；

⑦保证转子的清洁。

(4) 打开仪器背面的电源开关，进入等待状态，显示屏如图 1。



图 1

(5) 按◀或▶键选择菜单，选定测量项目后，按确定键进入，显示如图 2。光标停在 R2#处，按▲或▼键选择所需转子号即可。

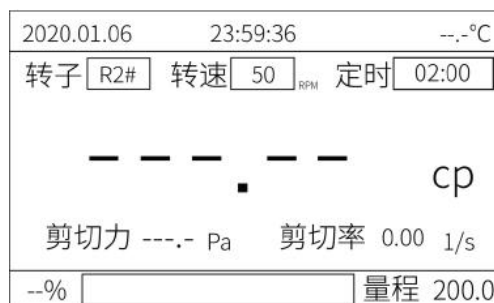


图 2

(6) 按◀或▶键可切换到转速位置，光标停在如图 3 的 0.5 转/分的位置。

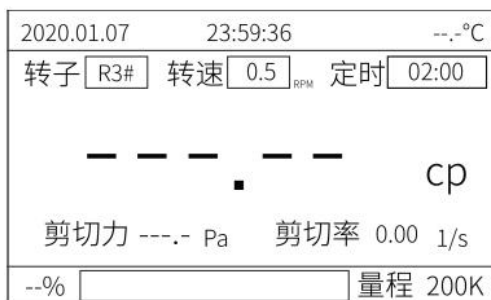


图 3

(7) 按▲或▼键可选择所需的转速。当选择好转子和转速档位后，按确定键，转子开始旋转，仪器开始进行测量，屏幕显示如图 4 所示。

注意：

- ①选择好转子转速后，显示屏右下角量程为当前转子转速下最大测量值；
- ②仪器具有超程报警功能，若测量值大于 100%，测量值显示为“----”。为保证精度，测量时量程百分比读数，应控制在 10%-90%之间。（测量值低于 10%或大于 90%，下方百分条显示红色）

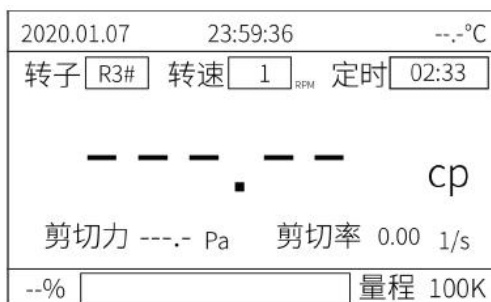


图 4

(8) 如需定时测试时间，可返回到主菜单，按◀或▶键可切换到设置中心，按确定键进入设置中，按▼键下拉菜单，选定“7、开/关计时器”后按确定进入，再按▲或▼键可切换计时器开/关，按确定键选定模式，返回即可退出。回到测量项目界面，选择好转子转速后，即可设置定时测量。（注：如定时时间小于最短测量时间，定时时间将自动设置至最短测量时间）

(9) 测量时按暂停键，仪器将会停止测量：如再按确定键，仪器将按上次设置的转子号、转速和定时时间进行测量。若要更改转子或者转速，必须按返回键后方能操作。

(10) 返回主菜单界面如图 1，将光标选择至粘温曲线后按确定键进入粘温曲线测量模式，如图 5，转子、转速、定时设置方式同测量项目内设置方式一样。（V 为粘度值，T 为温度，t 为时间）

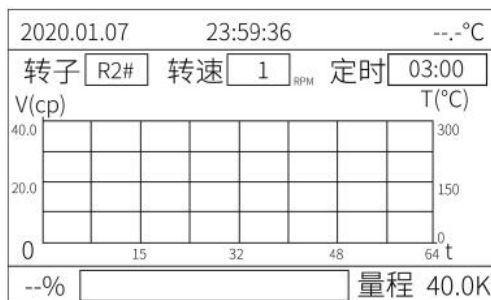


图 5

(11) 如需保存测量结果，在测量数值稳定后按保存键即可，显示弹窗保存中即为保存成功。如需查看可返回主菜单界面如图 1，将光标选择至查询记录后按确定键进入查询记录模式，如图 6，可清晰查看转子、转速、测量粘度和测量时间。

查询记录 1/1		
参数	数值	时间
R3# 50.0	0.000	2020-01-06 23:53:21

图 6

(12) 返回主菜单界面如图 1，将光标选择至设置中心后按确定键进入设置中心，如图 7，本仪器拥有双语言切换（中文/英文），6 种主题色设置（蓝色/绿色/红色/橙色/紫色/黑色），日期时间设置，时间显示格式设置（12 时/24 时），两种变速模式（定级变速/无级变速），通讯和打印模式选择（必须提前设置好通讯/打印模式，方可准确操作），定时器开/关设置。

设置中
1.语言
2.主题色
3.日期时间
4.时间显示格式
5.变速模式
6.通讯/打印

图 7

七、维护保养

- 1、测量用的转子（包括外筒）要清洁无污物，一般要在测量后及时清洗，特别是测油漆和胶粘剂后；
- 2、清洗时要拆卸下转子进行清洗，严禁在仪器上进行转子的清洗，且不要用力过猛，以免导致转子弯折；
- 3、连接螺杆和转子连接端面及螺纹处应保持清洁，否则将影响转子的正确连接及转动时的稳

定性；

- 4、要注意清洗的方法：可用合适的有机溶剂浸泡，千万不要用金属刀具等硬刮，因为粘度计的转子表面有严重的刮痕时会带来测量结果的偏差；
- 5、转子清洁后要妥善安放在存放箱中；
- 6、仪器长期不用需将电源拔下，并放置在阴凉干燥处。

八、故障分析

故障现象	故障原因	故障处理
水平泡调不到中心	工作台倾斜角度较大。	在水平台面操作。
主机头晃动	横杆连接未用扳手拧紧。	用扳手拧紧横杆。
测量牛顿液体时数据不准	未装保护框架。	安装保护框架。
	使用的转子和屏幕显示的转子号不一致。	使用与显示屏对应的转子。
	机器未调水平或因其它操作引起水平偏离。	调整仪器至水平。
	样品未浸到转子的液面标志处。	调整仪器高度至浸入液面。
	转子没有准确安装好。	确认转子正确安装。
	前一次测量后转子未能及时清洁。	及时清洁转子。
	使用的转子和主机不匹配。	使用配套的转子配件。
	测量过程中样品温度在变化。	等待样品温度稳定。
主机机械零件老化或受损。	更换零配件。	
屏幕上温度不显示。 (显示为“--. -℃”)	未安装温度探头。	安装温度探头。
屏幕上温度显示异常	温度探头受损。	温度探头维护。
	温度探头与主机连接的插头座接触不良。	
测量时数据不断变化	测量过程中样品温度在变化。	等待样品稳定。
	主机机械零件老化或受损。	零配件更换。

九、保修声明

本公司产品保修期一年（从产品售出之日起）。保修期内，用户可凭保修卡、商业发票对质量有问题的产品实行更换或免费维修。属下列情况之一除外：

- 1、保修期已过；
- 2、因用户自己的过失而造成仪器的损坏；
- 3、用户未按说明书规定操作而造成仪器损坏；

- 4、由于仪器暴露在具有放射性或腐蚀性物质的环境中造成仪器损坏；
- 5、用户擅自拆开仪器或非经上海力辰邦西仪器科技有限公司认可的维修人员修理、调试而造成仪器的损坏。

十、开箱检查

请小心拆开包装，并对照本说明书附录装箱单，对仪器各部件进行清点、检查。如发现有任何破损，请及时联系我司。

十一、装箱清单

序号	名称	数量
1	粘度计机头	1 台
2	1~4 号转子（仅 LV 标配）/R2~R7 号转子（仅 RV/HA/HB 标配）	1 套
3	RS232 通讯线	1 根
4	温度探头	1 根
5	机头横杆	1 根
6	电源适配器	1 套
7	转子保护架	1 只
8	主机底座	1 只
9	升降立柱	1 套
10	立柱固定螺栓	1 个
11	内六角扳手	1 只
12	呆扳手	1 只
13	合格证/保修卡	1 张
14	产品说明书	1 本

十二、附录

量程表：

LV 系列粘度计量程 (cp)

注：K=1000 M=100 万

	1 号	2 号	3 号	4 号
0.3	20K	100K	400K	2M
0.6	10K	50K	200K	1M
1.5	4K	20K	80K	400K
3	2K	10K	40K	200K
6	1K	5K	20K	100K
12	500	2.5K	10K	50K
30	200	1K	4K	20K
60	100	500	2K	10K

RV 系列粘度计量程 (cp)

	R2	R3	R4	R5	R6	R7
0.5	80K	200K	400K	800K	2M	8M
1	40K	100K	200K	400K	1M	4M
2	20K	50K	100K	200K	500K	2M
2.5	16K	40K	80K	160K	400K	1.6M
4	10K	25K	50K	100K	250K	1M
5	8K	20K	40K	80K	200K	800K
10	4K	10K	20K	40K	100K	400K
20	2K	5K	10K	20K	50K	200K
50	800	2K	4K	8K	20K	80K
100	400	1K	2K	4K	10K	40K

HA 系列粘度计量程=RV 系列粘度计量程*2。

HB 系列粘度计量程=RV 系列粘度计量程*8。

LICHEN

上海力辰邦西仪器科技有限公司

Shanghai Lichen-BX Instrument Technology Co.,Ltd.

地址:上海市松江区三浜路 469 号 9 幢

联系方式 400-840-9177

网站:www.lichenl7.com

本资料内容如有变更,恕不另行通知

最终解释权归本公司所有