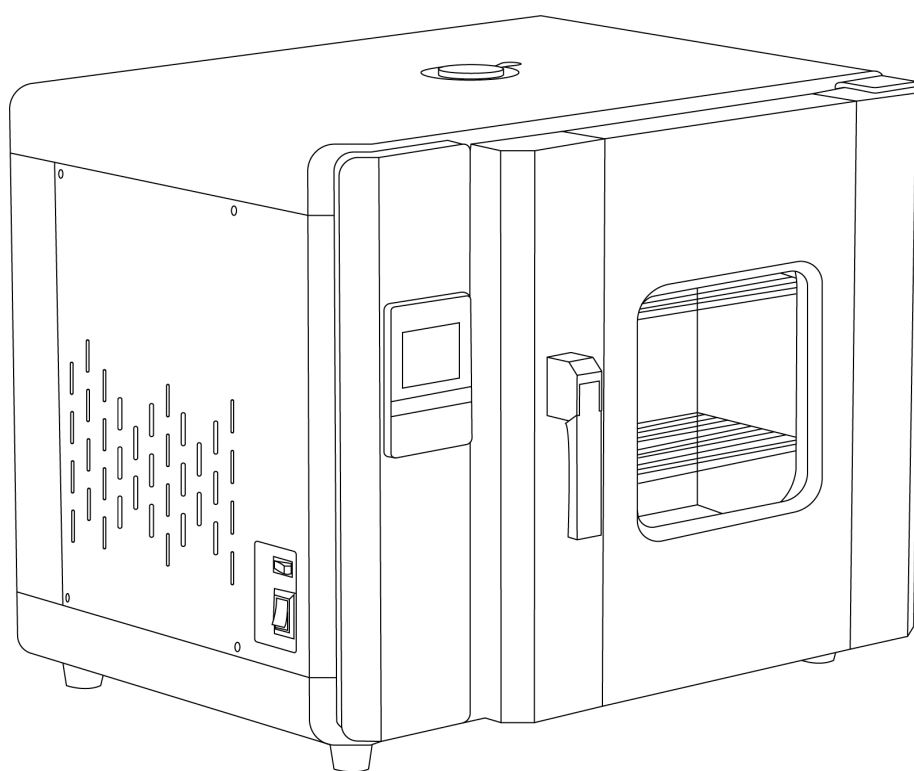


LICHEN



使用说明书

鼓风干燥箱

USER' S INSTRUCTIONS

使用产品前请仔细阅读本使用说明书，并请妥善保管

目录

前言.....	1
一、概述.....	2
二、结构.....	2
三、产品特点.....	2
四、产品参数.....	3
五、设备安装.....	4
六、设备使用.....	5
七、维护保养.....	7
八、故障分析.....	7
九、保修声明.....	8
十、开箱检查.....	8
十一、装箱清单.....	8

前言

感谢您选择力辰科技鼓风干燥箱，为获得更好的使用体验，请认真阅读本使用说明书，并遵守安全操作规范！

请妥善保管本使用说明书以便需要时查阅！

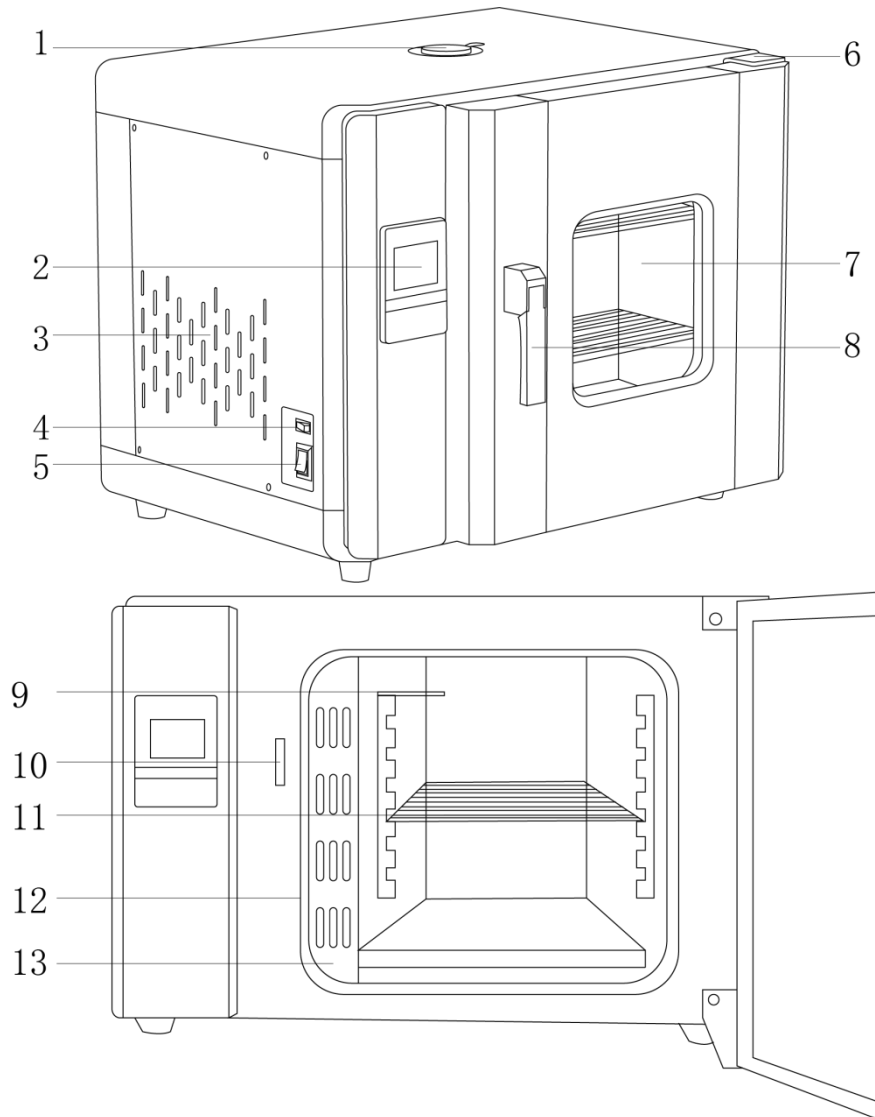
注意事项：

- 请遵守安全规范、人身安全和事故防止等相关规范。
- 请将电源插头完全地插入电源插座中，请不要使用指定以外的电源。
- 切勿用湿手去插拔电源插头。
- 不可损毁、修改、拉拽、过度弯曲或扭曲电源线，亦切勿把重物置于电源线上。
- 请将仪器放置于平稳、清洁、防滑、干燥和防火的台面，并避免阳光直射、温度剧烈波动和空气对流。
- 此箱为非防爆干燥箱，故带有易燃挥发物品，切勿放入干燥箱内，以免发生爆炸。
- 请使用独立的有保护接地的三孔 220V/10A 电源插座，并确认保护接地端子已可靠连接。
- 请不要堵住或盖住干燥箱门、通风口或散热窗。
- 工作室的底部不应放置试品，隔板上的试品不应放得过密，以免影响室内气流循环。
- 试验物放置在箱内不宜过挤，使空气流动畅通，保持箱内受热均匀，内室底板靠近电热器，故不宜放置试验物。
- 如果您在使用过程中，发现鼓风干燥箱有异味或有异常噪音时，应立即切断电源，然后在第一时间联系我司售后服务部。
- 设备发生故障时，应及时切断电源，并在第一时间联系我司进行维修指导或返厂检修。
- 清洁仪器时请注意关闭仪器，并在切断电源后方可进行！

一、概述

本公司制造的电热鼓风干燥箱有精确的温度控制系统，广泛用于机电、化工、塑料、轻工等行业及科研单位对各种产品、试试品进行烘焙、干燥、固化、热处理及其他方便的加热。不适用于挥发性物品，以免引起爆炸。

二、结构



- | | | | |
|---------|--------|-------|--------|
| 1、顶部透气孔 | 2、智能仪表 | 3、散热孔 | 4、鼓风开关 |
| 5、电源开关 | 6、铰链 | 7、观察窗 | 8、把手 |
| 9、温度传感器 | 10、锁扣 | 11、隔板 | 12、密封圈 |
| 13、风机外罩 | | | |

三、产品特点

- 1、PID 控温技术，内置式 LCD 液晶屏显示设定温度及当前温度，高端大气；
- 2、具有定时、超温报警、温度偏差修正、控温自整定等功能；

- 3、左侧电热管加热，底部无热源，控温精准，安全性高；
- 4、独立的风机开关，风机耐高温耐腐蚀，能连续长时间工作；
- 5、工作室采用优质不锈钢板（B系列）或镀锌板制作，四角圆弧设计，隔板可自由装卸，易于清洁；
- 6、采用双层加厚玻璃大视窗，工作室内情况一目了然；
- 7、冷轧钢外壳，采用静电喷塑处理工艺，抗腐蚀、耐老化；
- 8、造型大气简洁、美观新颖，原创性、识别性强，蕴含体现力辰理念与科技特色的元素；
- 9、采用硅橡胶密封条能长期高温运行，使用寿命长，便于更换；
- 10、双层玻璃门观察窗，观察方便明了；
- 11、加厚不锈钢出风口，美观防腐；
- 12、内嵌式仪表，符合现代审美，仪器面板可显示加热输出百分比。

四、产品参数

产品型号	LC-202-00 LC-202-00B(不锈钢)	LC-101-00 LC-101-00B(不锈钢)	LC-101-0 LC-101-0B(不锈钢)
输入电源	AC220V 50Hz		
功率	600W		1000W
显示方式	LCD 液晶屏		
温控范围	RT+5~300℃		
控温精度	±1℃		
温度均匀度	±2% (测试点为 100℃)		
鼓风功能	/	有	
定时范围	9999min		
工作室尺寸	250*250*250mm		350*350*350mm
有效容积	15.6L		42L
标配隔板数量	2		
隔板材质	镀锌		
隔板承重	15Kg		
隔板层数上限	4		6
净重	15Kg	16Kg	26Kg
产品尺寸 (W×D×H)	530*405*435mm	580*420*405mm	680*464*500mm

产品型号	LC-101-1 LC-101-1B(不锈钢)	LC-101-2 LC-101-2B(不锈钢)	LC-101-3 LC-101-3B(不锈钢)
输入电源	AC220V 50Hz	AC220V 50Hz	AC220V 50Hz
功率	1500W	2000W	3000W
显示方式	LCD 液晶屏		
温控范围	RT+5~300℃		
控温精度	±1℃		
温度均匀度	±2% (测试点为 100℃)		
鼓风功能	有		
定时范围	9999min		
工作室尺寸	350*450*450mm	450*550*550mm	500*600*700mm
有效容积	70L	136L	210L
标配隔板数量	2		
隔板材质	镀锌		
隔板承重	15Kg		
隔板层数上限	8	10	12
净重	34Kg	48Kg	58Kg
产品尺寸 (W×D×H)	780*520*605mm	880*620*705mm	930*670*855mm

备注：带 B 为不锈钢内胆，不带 B 为镀锌铁内胆。

五、设备安装

1、工作环境的选择

应按下面的要求选择工作环境：

- (1) 环境温度：5~40℃；
- (2) 相对湿度不大于 85%；
- (3) 大气压力：(86~106) KPa；
- (4) 海拔不高于 2000 米；
- (5) 周围无强烈震动源及强电磁场存在；
- (6) 应放置在平稳、水平、无严重粉尘、无阳光直射、无腐蚀性气体存在的室内；
- (7) 产品周围保留足够空间间隙，不宜放在火灾报警器下方；
- (8) 合理放置，调整隔板位置及数量，放入工作物品，必须保持上下四周有一定空隙 (>100mm)，重量以隔板不被压弯变形为宜。

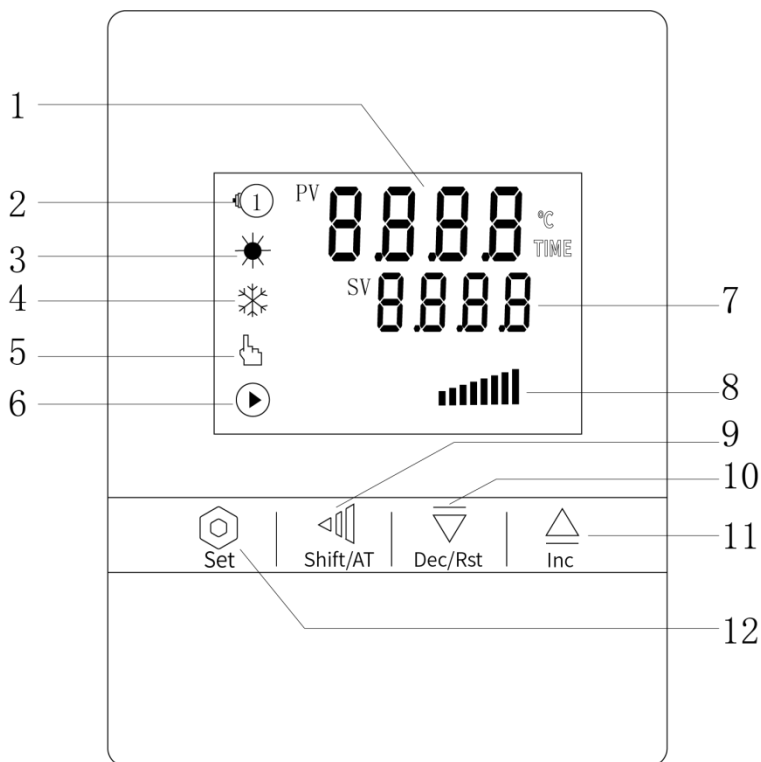
2、设备安装

- (1) 小心打开包装，按装箱单清点其中的所有零部件；

- (2) 设备应远离电磁干扰源，并应将设备的接地线有效接地；
- (3) 距离墙壁(或相邻物体)以 50 厘米距离为宜。

六、设备使用

1、面板布置说明



- (1) PV 显示：显示测量温度、根据控制器状态显示各提示符；
- (2) 报警指示灯：报警输出时亮；
- (3) 加热指示灯：加热输出时亮；
- (4) 制冷指示灯：制冷输出时亮（目前产品无该功能）；
- (5) 自整定指示灯：自整定开始工作时亮；
- (6) 运行指示灯：当控制器工作时亮，定时开始闪烁；
- (7) SV 显示：显示设定温度、根据控制器状态显示各类参数；
- (8) 显示加热输出百分比。

按键：

- (9) 移位键：用于数值的移位或者按 4 秒启动自整定；
- (10) 减小键：减少数值或按 4 秒停止/运行；
- (11) 增加键：增加数值或者查看运行时间；
- (12) 功能键：用于参数的调出，参数的修改确认。

2、操作说明

(1) PV 区显示：

若显示“0000”则说明传感器开路或输入信号超过测量上限；若显示“0000”，则说

明传感器短路或输入信号低于量程下限，当控制器的输入信号不在量程范围内，蜂鸣器鸣叫，按任意键可消音。

(2) 目标温度和运行时间的设定：

按 SET 键，上排显示 SP，按▲或▼键，使下排显示为所需要的目标温度。点按功能键，上排显示 ST（单位为分钟），按▲或▼键，使下排显示为所需要的运行时间。再点按功能键，控制器返回到标准模式。

(3) 定时功能和定时结束后的重新启动：

当 ST 设置为 0 时，控制器取消定时功能，控制器一直运行；当 ST 设置不为 0 时，控制器才有定时功能。当控制器的运行时间到，下排显示 END，蜂鸣器鸣叫，控制器停止工作。按任意键可消音，按▼键 4 秒可重新启动。定时功能启动时 RUN 指示灯闪烁，无定时或定时还未启动则 RUN 指示灯长亮。

(4) 蜂鸣器鸣叫：

- ①超温/绝对值报警；
- ②温度不在量程范围内或上下溢出；
- ③运行时间到，工作结束。

(5) 仪表的自整定功能

如控温效果不理想，请启动自整定功能，按◀键 5s 后自整定灯闪烁，仪表开始自整定，自整定会结束，结束标志为自整定灯停止闪烁，然后控温效果将会大大改善。在自整定过程中，按◀键 5s 后自整定灯停止闪烁，自整定停止，仪表按原来的 PID 参数进行控制。


(6) 控制参数改变方式

按功能键 4 秒钟以上，再按功能键，找到 LK，按▲或▼键，使下排显示为 18，再按功能键，找到所需要调整的控制参数提示符，按▲或▼键，使该控制参数显示为所需要的值。几个控制参数可以一次调整完毕，再按功能键 4 秒钟以上，回到标准模式。（无键按下 1 分钟后自动返回到标准模式）

各功能参数见下表：

提示符	名称	设定范围	说明	初始值
AL	报警设定	0.0~满量程	报警设定，报警不灵敏区为 0.2 固定值；ALM 灯亮，蜂鸣器响，切断加热电源。	3.0
CL	制冷控制	0.0~满量程	当温度超过 SP+CL 值且符合制冷控制延时，冷却灯亮，制冷接点接通启动压缩机。	0.5
P	比例带	0.0~满量程	比例作用调节，P 越小比例作用越强。	20.0
I	积分时间	10~999 秒	积分作用时间常数，I 越大，积分作用越弱。	400
d	微分时间	0~999 秒	微分作用时间常数，d 越大，可克服冲温。	400
Ar	过冲抑制	0~100%	Ar 越小，冲温越小；但太小，可能使温度升不上去。	75
T	加热周期	1~100 秒	可控硅输出一般为 2~3 秒，继电器 20 秒。	6
Pb	零位调整	-100.0~100.0	当仪表的零位误差较大，调整该值。	0

PK	满度调整	-1000~1000	当目标温度误差较大时, 调整该值。PK=4000×(水银读数值-仪表显示值)/仪表显示值。	0
Ct	制冷延时	0~999 秒	当测量值达到制冷值, 需经过 Ct 时间后制冷继电器才输出; 无制冷, Ct 必须为 0。	180 或 0
dP	小数点设置	0; 1	0 显示分辨率为 1℃; 1 显示分辨率为 0.1℃。	1
rH	量程设置	0.0~300.0	调整 rH, 能使仪表的测量范围为 0~rH(℃)。	按用户
LK	密码锁	0~255	LK=18 时, 以上参数才能改变。	0

每个功能参数的改变均可能改变控制效果。一分钟内不按  功能键自动返回标准模式, 可能某些功能参数未被改变。

七、维护保养

- (1) 打扫表面及电热鼓风干燥箱工作室灰尘, 保持干燥箱干净、卫生。
- (2) 定期检查电热鼓风干燥箱风机运转是否正常, 有无异常声音, 如有立即关闭机器检查。
- (3) 定期检查电热鼓风干燥箱通风口是否堵塞, 并定时清理积尘。
- (4) 定期检查电热鼓风干燥箱温控器是否准确, 如不准确, 请调整温控器的静态补偿或传感器修正值。
- (5) 定期检查电热鼓风干燥箱发热管有无损坏, 线路有无老化。
- (6) 突然停电, 要把电热鼓风干燥箱的电源开关和加热开关关闭, 防止来电时自动启动。
- (7) 每次使用结束后, 关闭电源。打开箱门取物时请千万注意, 以免烫伤。
- (8) 若长期停用, 必须对箱体进行内、外清洁, 拔掉电源插头罩上塑料防尘套。
- (9) 若存放环境湿度大, 应定期 (1 个月左右) 通电升温进行驱潮处理。
- (10) 在使用前或工艺要求改变时, 应进行控温精度的核对工作。
- (11) 除可改变 SP、ST 参数外, 其他参数调整需征得我公司服务中心同意或由专业人员进行操作。

八、故障分析

故障	原因	解决办法
开机无电 (指示灯不亮)	电源插座无电或插头接触不良	修复
	箱子电源线断或未插好插头	修复、重插
	电源开关坏 (或未开)	更换、开电源开关
	熔断器断	若换后通电仍烧断, 应检查开关、电机、加热器、控温仪等部件是否有短路或通壳 (绝缘电阻为 0) 修复后再开机
仪表显示 “□□□□”	传感器坏或接线断 (脱落)	修复或更换 Pt100

设定温度与箱内温度误差大	温度传感器损坏	更换温度传感器
	/	调节后台参数，如PB值
箱内温度不升	电加热器损坏	更换电加热器
	温度控制器损坏	更换温度控制器
	温度传感器接线松动	拧紧接线螺母
温控失灵	温度传感器脱落	固定温度传感器
	温度传感器损坏、可控硅损坏	更换温度传感器、更换可控硅
噪声异常或噪声大	风机轴承坏，缺润滑油	加润滑油、更换风机
	擦后风道板	修复(垫垫圈)

九、保修声明

本公司产品保修期一年（从产品售出之日算起）。保修期内，用户可凭保修卡、商业发票对质量有问题的产品实行更换或免费维修。属下列情况之一除外：

- 1、保修期已过；
- 2、因用户自己的过失而造成仪器的损坏；
- 3、用户未按说明书规定操作而造成仪器损坏；
- 4、由于仪器暴露在具有放射性或腐蚀性物质的环境中造成仪器损坏；
- 5、用户擅自拆开仪器或非经上海力辰邦西仪器科技有限公司认可的维修人员修理、调试而造成仪器的损坏。

十、开箱检查

请小心拆开包装，并对照本说明书附录装箱单，对仪器各部件进行清点、检查。如发现有任何破损，请及时联系我司。

十一、装箱清单

序号	名称	数量
1	主机	1 台
2	搁板	2 块
3	电源线	1 根
4	保险丝	1 根
5	使用说明书	1 份
6	保修卡、合格证	1 份

LICHEN

上海力辰邦西仪器科技有限公司

Shanghai Lichen-BX Instrument Technology Co.,Ltd.

地址:上海市松江区三浜路 469 号 9 幢

联系方式 400-840-9177

网站:www.lichenl7.com

本资料内容如有变更，恕不另行通知

最终解释权归本公司所有