

USER'S INSTRUCTIONS

使用产品前请仔细阅读本使用说明书，并请妥善保管

使用说明书

循环水真空泵

CN

**LICHEN**

## 前言

感谢您选择力辰科技 VWP 系列循环水真空泵，为获得更好的使用体验，请认真阅读本使用说明书，并遵守安全操作规范！

请妥善保管本使用说明书以便需要时查阅！

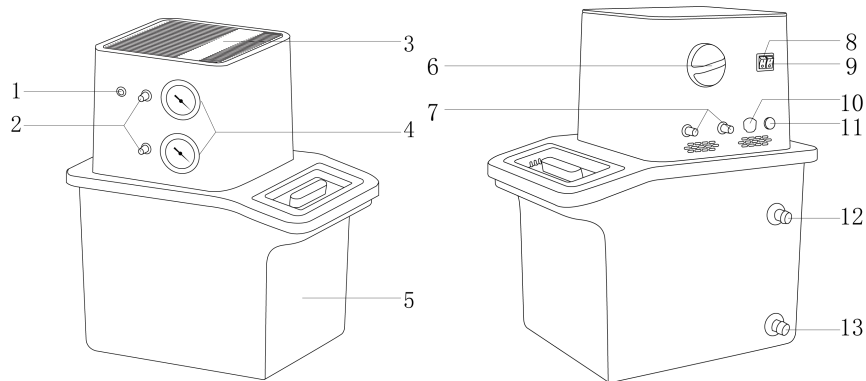
- 请确保只有受过相关训练的人员才能操作使用本仪器。
- 请遵守安全规范、人身安全和事故防止等相关规范。
- 请使用独立的有保护接地的电源插座，并确认保护接地端子已可靠连接
- 请将循环水真空泵电源插头完全地插入电源插座中，请不要使用指定以外的电源。
- 切勿用湿手去插拔电源插头，不可损毁、修改、拉拽、过度弯曲或扭曲电源线，亦切勿把重物置于电源线上。
- 请将仪器放置于平稳、清洁、防滑、干燥和防火的台面。
- 请不要堵住或盖住仪器通风口或散热窗。
- 请不要在循环水真空泵上放置任何无关用品。
- 请不要将仪器暴露在具有放射性或腐蚀性物质的环境中，以免造成仪器损坏。
- 如果您在使用过程中，发现循环水真空泵有异味或有异常噪音（不包括水泵或真空泵工作的声音）时，应立即切断电源，然后在第一时间联系我司售后服务部。
- 如果一段时间内不使用循环水真空泵，应将电源线插头断开电源，排空储水箱内的水。
- 设备不要放置在靠近热源的地方。
- 不得随意拆卸和调整仪器的零部件，备件损坏时，请仅使用原装备件进行更换。
- 设备发生故障时，应及时切断电源，并在第一时间联系我司进行维修指导或返厂检修。

## 一、概述

循环水真空泵又叫水环式真空泵是一种抽真空泵，外壳一次成型，缩小体积，比传统的真空泵寿命更长，防腐性和可靠性更好，具有体积小，重量轻，外形美观等特点，双表双抽真空表直观体现真空度。

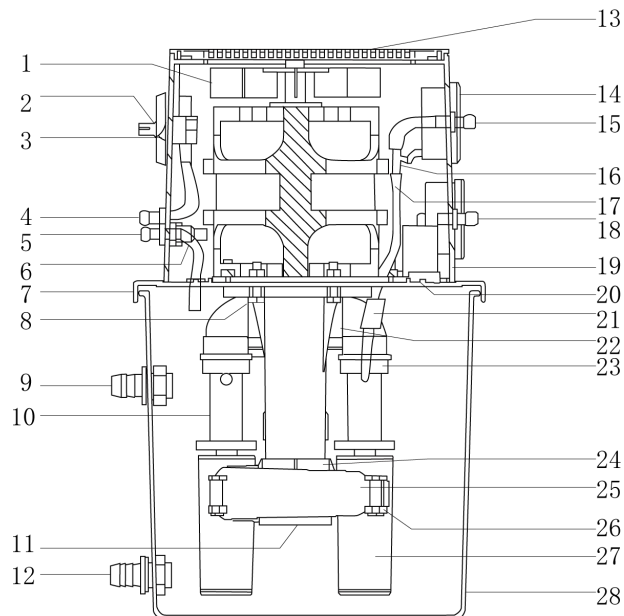
## 二、结构

### 外部结构



- |             |         |             |
|-------------|---------|-------------|
| 1、指示灯       | 2、抽气口   | 3、电机散热罩     |
| 4、压力表       | 5、水箱    | 6、循环水转动旋钮   |
| 7、循环水进出水口   | 8、总电源开关 | 9、二合一抽气开关   |
| 10、保险丝座     | 11、电源线  | 12、水箱上端水管接头 |
| 13、水箱下端水管接头 |         |             |

### 内部结构



- |          |           |          |           |
|----------|-----------|----------|-----------|
| 1、电机扇叶   | 2、循环水转动旋钮 | 3、循环水开关  | 4、循环水出水嘴  |
| 5、循环水进水嘴 | 6、保险座     | 7、水箱上盖   | 8、电机固定螺丝  |
| 9、水箱上端接头 | 10、真空瓶    | 11、泵头进水口 | 12、水箱下端接头 |

- |          |           |          |            |
|----------|-----------|----------|------------|
| 13、电机散热罩 | 14、真空表    | 15、抽气管 I | 16、铜三抽     |
| 17、橡胶真空管 | 18、抽气管 II | 19、电机罩   | 20、固定面板自攻丝 |
| 21、止回阀   | 22、塑料三通   | 23、弯头    | 24、泵头      |
| 25、泵头盖   | 26、泵头螺丝   | 27、消音器   | 28、水箱      |

### 三、产品特点

- 1、双表双抽头，可单独或同时抽气作业，高强度耐震抗磁；
- 2、泵头采用耐腐蚀材料制成，外壳采用高强度 ABS 工程塑料一次成型，结构整体美观；
- 3、表面磨砂处理，不易老化，外形美观大方，整机体积小巧轻盈；
- 4、核心电机部分为高强度耐腐电机轴芯，动力强劲，经久耐用，寿命长；
- 5、涡轮涵道式结构，保证水流最大量最快速地通过，提高工作效率，节省实验时间；
- 6、特制流体消声器，减少水中的气体与液体的磨擦噪音，降低噪音；
- 7、尾部自带散热风扇，散热性能优越，可连续工作；
- 8、抽气管路上装有止回阀，可防止抽真空作业时意外停机，循环水回流到设备中；
- 9、采用水循环作业，加水至水箱 2/3 处，即可循环使用，节水又便捷；
- 10、带有二合一按键可并联使用，增加流量。

### 四、产品参数

产品型号	LCA-VWP-60TP
电源电压	AC 220V/50Hz
功率 W	180
显示方式	压力表×2
抽气头数量	2
最大真空度 MPa	0.098
单头抽气量 L/min	10
二合一抽气量 L/min	18
流量 L/min	60
扬程 m	8
循环水功能	有
抽头材质	四氟
止回阀材质	四氟
泵头材质	聚氯乙烯
水槽容积 L	9
净重 Kg	7.5
产品尺寸 (L×W×H) mm	360×255×415

## 五、设备安装

1、工作环境的选择应按下面的要求：

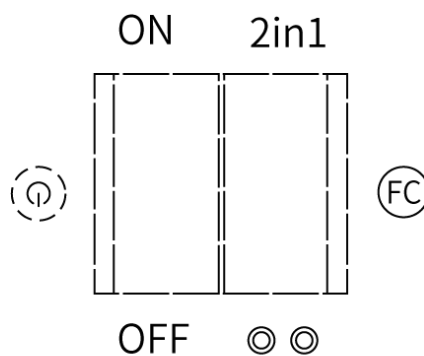
- (1) 工作室应保持清洁、干燥；
- (2) 仪器应放置在水平、平稳的工作台上；
- (3) 工作台应设置在受振动干扰少的地方；
- (4) 应使仪器远离电磁干扰源；
- (5) 不得在具有爆炸性危险的区域内使用仪器；
- (6) 不得长时间在高湿度或高粉尘的环境中使用仪器。

2、安装

- (1) 取出设备，将设备放置在台面上；
- (2) 用水管将水箱两端的水管接头进行连接（或将水箱下端的接头连接自来水，上端的接头连至水槽），将抽气管连接在抽气口上；
- (3) 连接电源线。

## 六、设备使用

操作方式



1、使用方式选择

(1) 独立使用：将水箱上的两个水管接头用软管连接，打开水箱上盖注入清洁自来水，当水面即将升至水箱后面的溢水嘴下高度时停止加水，重复开机可不再加水。每星期需换水一次，如水质污染严重，使用率高，可缩短更换水的时间，最终目的要保持水箱中的水质清洁；

(2) 连接自来水使用：当本机需长时间持续工作时，水箱内的水温将会升高，影响真空度，此时，可将水箱下端接头与自来水接通，上端接头做排水出口连接至水槽。打开自来水，使水箱内的水位至上端接头处关小自来水，使溢水速率与进水速率相同，即可保持水箱内水温不升使真空度稳定。

2、抽真空作业，将真空管与需要抽真空的设备的抽气套管相连接，检查仪器背面循环水开关应处于 OFF 状态，将电源开关拨至 ON，即可开始抽真空作业，通过与抽气嘴对应的真空表可观察真空度。

（如若需要增加抽气量时可以开启二合一按键，即可增大抽气量）

3、当需要为反应装置提供冷却循环水时，将需要冷却的装置进水、出水管分别接到本机背面

的循环水出水嘴、进水嘴上，并连接自来水至水箱，定期或持续更换水箱中的水。转动循环水开关至 ON 位置，即可实现循环冷却水供应，以节约水源。

## 七、维护保养

- 1、独立使用时，需定期更换水箱内的水，最长一个星期更换一次，可根据使用频次及水质情况适当调整更换频次；
- 2、连接自来水使用时，可通过水箱下端水管接头排出水箱内的水后，倒出剩余水份；
- 3、长期不用需将仪器水箱内的水放干，清洗干净后，放置在阴凉干燥处。

## 八、故障分析

故障现象	故障原因	故障处理
真空度不上或 真空泵指示不准	电机转速不够或者电压过低	检查电压是否稳定
	真空瓶、止回阀脏物堵塞或腐蚀	清理内部脏物或更换新瓶、阀芯
	进水口、滤管网堵塞	清洗、掏出内部脏物
	叶轮脱落	更换叶轮
	真空表进水或漏水	甩出表内存水、使表针回零或更换新表
	真空管路堵塞或管龟裂	清洗管路或更换新管
	内部水管或气管泄漏	重新插拔后安装到位
电机不工作	保险管烧断	更换同样规格的保险管
	运转电容被击穿	更换与原来容量电压相等的新电容
	电机绕组烧坏	更换新电机
	轴承磨损	更换新轴承
	叶轮被堵卡死	清除杂物，校正叶轮位置
	线头虚焊或线卡松动	焊接牢靠，线卡卡紧
电机发热、噪音过大	轴承磨损	更换新轴承
	叶轮磨损变形	更换新叶轮
	电压不稳定或电压过低	查线路是否过载或有无低电压现象
水箱内水花翻腾	滤水管排水方向不正确	调整排水方向
	水位太低	加水到溢水口
漏水	水箱放溢水咀松动或密封圈老化	拧紧水咀或更换密封圈
	水箱破裂	更换水箱

## 九、保修声明

本公司产品保修期一年（从产品售出之日起）。保修期内，用户可凭保修卡、商业发票对质量有问题的产品实行更换或免费维修。属下列情况之一除外：

- 1、保修期已过；
- 2、因用户自己的过失而造成仪器的损坏；
- 3、用户未按说明书规定操作而造成仪器损坏；
- 4、由于仪器暴露在具有放射性或腐蚀性物质的环境中造成仪器损坏；
- 5、用户擅自拆开仪器或非经上海力辰邦西仪器科技有限公司认可的维修人员修理、调试而造成仪器的损坏。

## 十、开箱检查

请小心拆开包装，并对照本说明书附录装箱单，对仪器各部件进行清点、检查。如发现有任何破损，请及时联系我司。

## 十一、装箱清单

序号	名称	数量
1	主机	1 台
2	水箱真空胶管	1 根
3	外部接水胶管	1 根
4	保险管	1 个
5	产品说明书	1 份
6	合格证、保修证	1 份

**www.lichen17.com**

**上海力辰邦西仪器科技有限公司**

上海市松江区三浜路 469 号 A09

400-840-9177

Shanghai Lichen Bangxi InstrumentTechnology Co., LTD

A09, 469 Sanbang Road,

Songjiang District, Shanghai

400-840-9177

241120