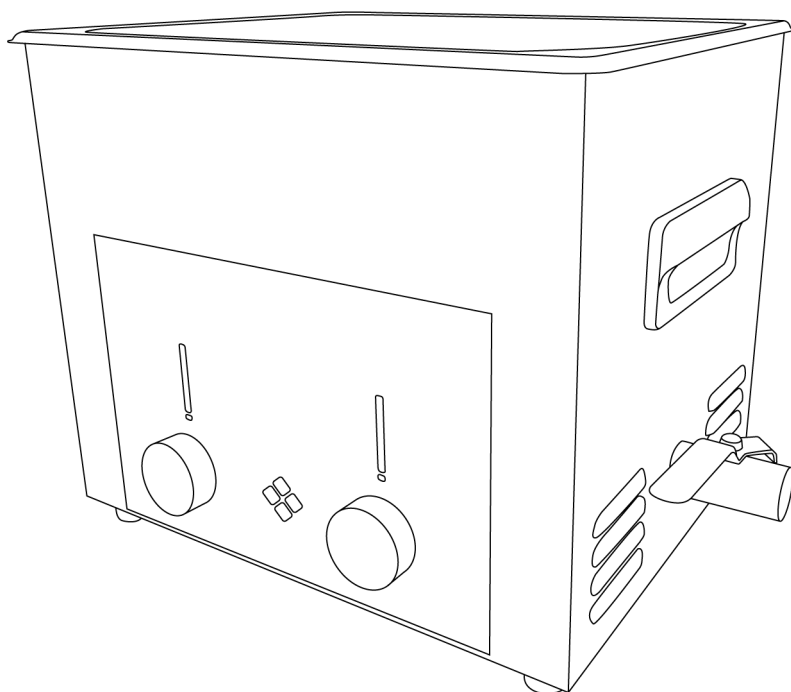


LICHEN



使用说明书

超声波清洗机

USER'S INSTRUCTIONS

使用产品前请仔细阅读本使用说明书，并请妥善保管

目录

前言	1
一、概述	3
二、结构	3
三、产品特点	4
四、产品参数	4
五、设备安装	5
六、设备使用	5
七、维护保养	6
八、故障分析	7
九、保修声明	7
十、开箱检查	8
十一、装箱清单	8

前言

感谢您选择力辰科技超声波清洗机，为获得更好的使用体验，请认真阅读本使用说明书，并遵守安全操作规范！

请妥善保管本使用说明书以便需要时查阅！

危险！

- 严禁将仪器置于易燃易爆或水下环境中使用，严禁使用本仪器处理危险介质。
- 仪器运行过程中若产生共振或发生位移，请立即停止运行，或降低转速运行。
- 严禁直接放置在阳光下暴晒，或放置在高温和高湿度的场合。
- 严禁使用与指定工作电压不匹配的电网供电电压。

警告！

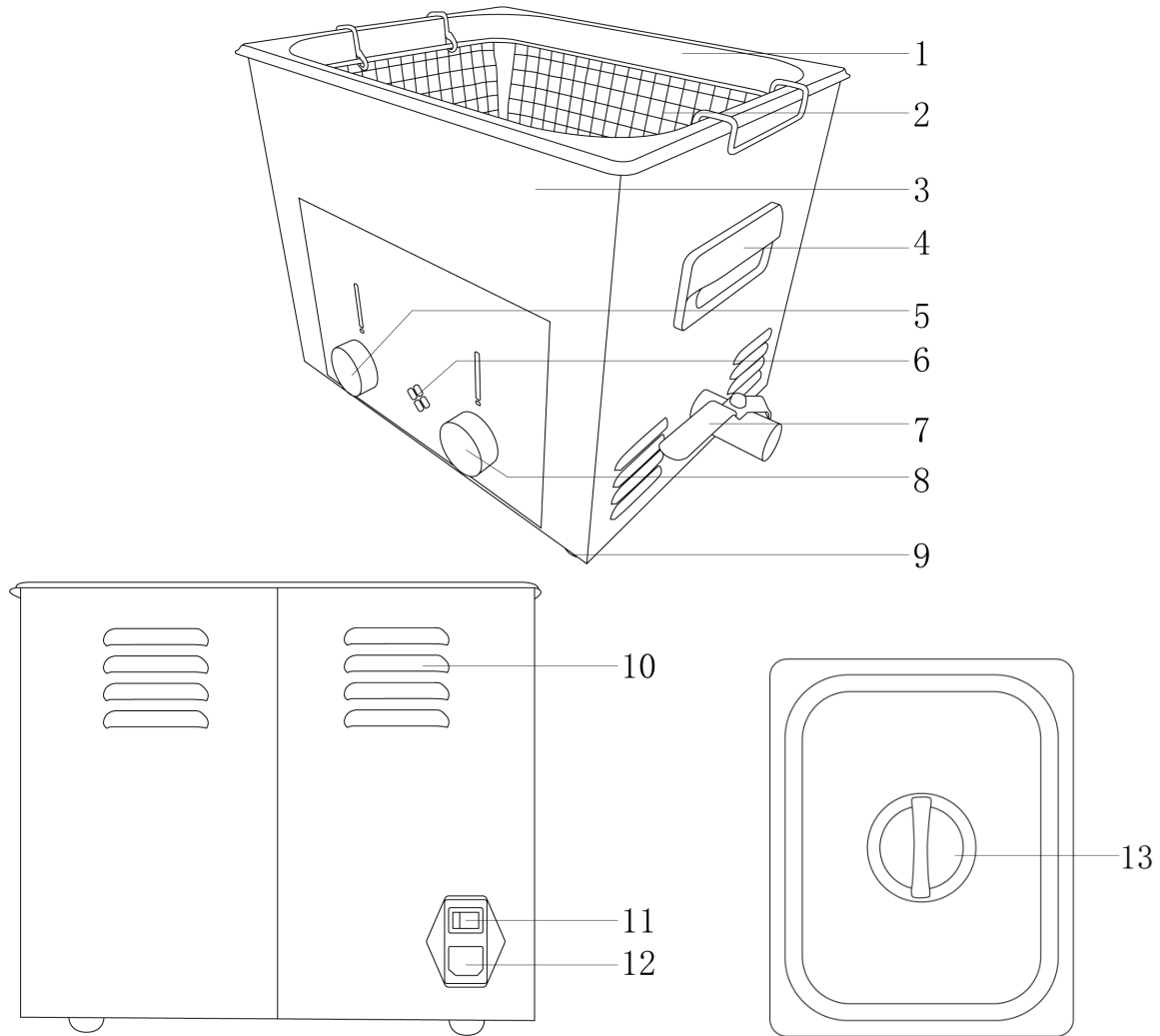
- 请确保只有受过相关训练的人员才能操作使用本仪器。
- 请遵守安全规范、人身安全和事故防止等相关规范。
- 为保证安全，使用本仪器前请确认电源插座已良好接地。
- 请将仪器置于宽敞通风的区域内使用，并确保工作台平稳、洁净、干燥、阻燃且具有一定摩擦力。
- 严禁仪器在强磁场区域使用。
- 严禁在双手湿润状态下操作仪器或插拔仪器电源。
- 不可以使用冰水超声、冰水容易造成冷凝水，造成电路板短路，导致机器烧坏。
- 不可使用易燃和有腐蚀性的液体。
- 使用时严禁撞击水槽底部；如有异物落入槽底应立即取出。
- 严禁干烧、干振！清洗槽内没有液体时，不能开机，否则会烧坏机器，使保修失效。
- 防止清洗液和水溅入机箱内和震子上；清洗液溅到振子上将会造成机器漏电和短路，同时会造成震子中的晶片烧坏。
- 超声波正常运行时，应听得到超声波与槽体谐振的均匀声音，如果有间断性振荡，请加入些许清洗液或减少些许清洗液使振荡更加均匀。
- 在保证清洗物件洁净的前提下，应尽可能间断性工作（连续工作时间超过 30 分钟将影响机器的使用寿命），因为长时间超声使机箱内部积聚的温度升高，易加速机箱内部电子器件的老化。
- 一次清洗多个工件时或者清洗重量比较重的工件时，请一定加篮筐使用。
- 在清洗过程中，任何不牢固的镶嵌物都可能会松脱。
- 请勿将布制品、皮革制品、木制品等易褪色的制品、以及贝壳、玳瑁类制作的镜架或工艺品放入本机中清洗。
- 请勿将手机及不防水的手表放入本机中清洗。
- 清洗眼镜首饰剃须刀等物品时请用水加清洗剂，如果没有专用的清洗剂，也可以用水加些洗碗用的洗洁精、洗涤灵、洗手液、沐浴露等生活清洁剂来代替。
- 清洗发乌发黑的银饰必须配合使用洗银水清洗。

- 仪器在使用过程中不要遮盖仪器，防止撞击和挤压仪器及配件。
- 清洁仪器前必须断开电源！
- 如果长时间不用，应将电源线插头断开。
- 不得随意拆卸和调整仪器的零部件，备件损坏时，请仅使用原装备件进行更换。
- 设备发生故障时，应及时切断电源，并在第一时间联系我司进行维修指导或返厂检修。

一、概述

超声波清洗机，是一种物件清洗的设备，是利用超声波在液体中的空化作用、当气泡受压爆破时，会产生强大的冲击能，可将固着在物件死角内的污垢打散，并增强洗净的效果，由于超声波频率高波长短，穿透力强，因此对有隐蔽细缝或复杂结构的清洗物，可以达到惊人的洗净效果。在加速度作用及直进流作用对液体和污物直接、间接的作用，使污物层被分散、乳化、分离而达到清洗目的。

二、结构



- | | | | |
|----------|---------|---------|-------------|
| 1、不锈钢内槽 | 2、清洗篮 | 3、不锈钢外壳 | 4、提手 |
| 5、温度设置旋钮 | 6、模式指示灯 | 7、排水阀 | 8、模式、时间设置旋钮 |
| 9、橡胶底脚 | 10、散热孔 | 11、电源开关 | 12、电源线接口 |
| 13、隔音盖 | | | |

三、产品特点

- 1、清洁时请勿将电子设备置于清洁剂中；
- 2、在清洁机器时禁用硬物处理，防止伤害机器表面；
- 3、长时间不用应拔下电源线，并将仪器放置于阴凉干燥处，套上防尘袋；
- 4、机器在较长时间未用后重新启用前应先检查一下各功能是否正常，再进行试验；
- 5、换液或排液时，应在槽中清洗液为常温的情况下进行，且将超声开关置于“关”的位置，拔掉电源插头；
- 6、使用后应清洗和清除清洗槽中的污垢，保持机器外表清洁；
- 7、在保证清洗物件洁净的前提下，尽可能间断性工作（连续工作时间不宜超过 30 分钟），长时间超声会使箱内积聚的温度升高，易加速箱内电子器件的老化。

四、产品参数

产品型号	LC-UC-21	LC-UC-32	LC-UC-65	LC-UC-100
输入电源	AC220V/50Hz		AC110V/60Hz	
功率	160W	220W	480W	540W
显示方式	LED 显示			
超声功率	60W	120W	180W	240W
超声频率	40±2kHz			
振头数量	1	2	3	4
内槽容量	2.1L	3.2L	6.5L	10L
内槽尺寸 (L×W×H)	180×140×85mm	240×140×100mm	300×155×150mm	300×240×150mm
定时时长	1~60min/常开			
温控范围	RT~80℃			
加热功率	100W		300W	
脱气功能	√			
是否含排水阀	×		√	
净重	2.52Kg	3.2Kg	5.2Kg	6.5Kg
产品尺寸 (L×W×H)	220×170×218mm	270×160×220mm	330×180×280mm	360×270×280mm

产品型号	LC-UC-150	LC-UC-220	LC-UC-300
输入电源	AC220V/50Hz AC110V/60Hz		
功率	760W	980W	1100W
显示方式	LED 显示		
超声功率	360W	480W	600W
超声频率	40±2kHz		
振头数量	6	8	10
内槽容量	15L	22L	30L
内槽尺寸 (L×W×H)	330×300×150mm	500×300×150mm	500×300×200mm
定时时长	1~60min/常开		
温控范围	RT~80℃		
加热功率	400W	500W	
脱气功能	√		
是否含排水阀	√		
净重	8.2Kg	10.4Kg	12Kg
产品尺寸 (L×W×H)	360×330×280mm	530×330×280mm	530×330×330mm

五、设备安装

1、工作环境的选择

应按下面的要求选择工作环境：

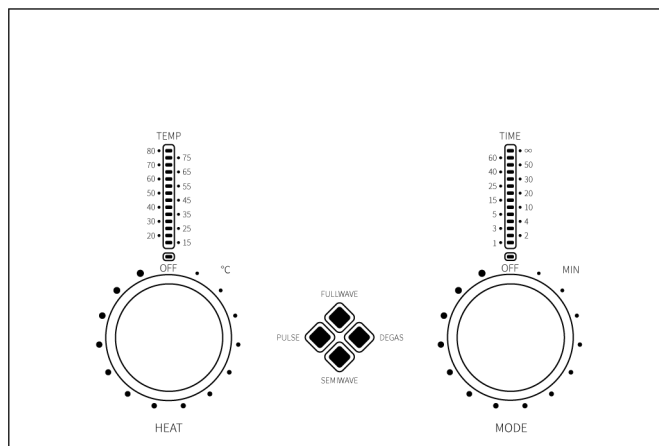
- (1) 工作室应保持清洁、干燥；
- (2) 仪器应放置在一水平、平稳、阻燃且具有一定摩擦力的工作台面上；
- (3) 工作台应设置在受振动干扰少的地方；
- (4) 应使仪器远离带有磁性或能产生磁场的物体及设备；
- (5) 不得在具有爆炸性危险的区域内使用仪器；
- (6) 不得长时间在高湿度或高粉尘的环境中使用仪器。

2、设备安装



- (1) 开箱后，检查零件有否松脱；
- (2) 机器放置在通风干燥的地方，确保机器处于水平位置；
- (3) 正确连接电源插头，确保联接牢固（一定要使用三孔插座，一定要有可靠接地线，以保证安全）。

六、设备使用

1、操作界面



2、按键功能

	<p>温度设定旋钮：旋转调至所需设定温度，即可按照设定温度运行。</p>
	<p>模式、时间设定旋钮：旋转后选择所需时间档位，即可按照设定运行；按下按钮切换模式，本机提供全波（全功率）、半波（半功率）、脱气、脉冲四种模式。</p>

3、操作方式

- (1) 将清洗液加入清洗槽内，插上电源（请务必确保所供电源可靠接地）通电后；
- (2) 全波（全功率）模式：当中间全波模式指示灯“FULLWAVE”点亮时，将模式选择旋钮向右轻拨该旋钮设置清洗时间，当<时间指示能量柱>上的时间刻度指示灯闪烁时，即开启“全波（全功率）”模式；将模式选择旋钮向右轻拨到“∞”时，设置时间为常开；向左轻拨模式选择旋钮至时间指示能量柱的时间刻度在“OFF”位置时，超声停止；
- (3) 脱气模式：轻按模式选择旋钮至中间脱气模式指示灯“DEGAS”点亮时，将模式选择旋钮向右轻拨设置清洗时间，当时间指示能量柱上的时间刻度指示灯闪烁时，即开启“脱气”模式；将模式选择旋钮向右轻拨到“∞”时，设置时间为常开；向左轻拨模式选择旋钮至时间指示能量柱的时间刻度在“OFF”位置时，超声停止；
- (4) 半波（半功率）模式：轻按模式选择旋钮至中间半波模式指示灯“SEMIWAVE”点亮时，将模式选择旋钮向右轻拨该旋钮设置清洗时间，当时间指示能量柱上的时间刻度指示灯闪烁时，即开启“半波（半功率）”模式；将模式选择旋钮向右轻拨到“∞”时，设置时间为常开；向左轻拨模式选择旋钮至时间指示能量柱的时间刻度在“OFF”位置时，超声停止；
- (5) 脉冲模式：轻按模式选择旋钮至中间脉冲模式指示灯“PULSE”点亮时，将模式选择旋钮向右轻拨该旋钮设置清洗时间，当时间指示能量柱上的时间刻度指示灯闪烁时，即开启“脉冲”模式；将模式选择旋钮向右轻拨到“∞”时，设置时间为常开；向左轻拨模式选择旋钮至时间指示能量柱的时间刻度在“OFF”位置时，超声停止；
- (6) 加热功能：向右轻拨温度设定旋钮设置加热温度，当温度指示能量柱上的温度刻度指示

灯闪烁时，即开启加热功能；向左轻拨温度设定旋钮至温度指示能量柱上的温度刻度指示灯停止闪烁时，加热功能中止（实际温度小于预设温度，温度刻度指示灯会恢复闪烁，加热功能重新启动）；向左轻拨温度设定旋钮至温度指示能量柱上的“OFF”位置时，加热功能终止；

（7）机器使用完毕后，请倒掉清洗液、清洗内槽并用干净的干毛巾擦拭机器的内槽和外壳，以便下次使用。注意：请在机器冷却后再倒掉清洗液，避免烫伤或者损害机器。另外，发热块未完全冷却便倒掉清洗液会造成机器内槽短暂性干烧，留下干烧水印。

七、维护保养

- 1、清洁时请勿将电子设备置于清洁剂中；
- 2、在清洁机器时禁用硬物处理，防止伤害机器表面；
- 3、长时间不用应拔下电源线，并将仪器放置于阴凉干燥处，套上防尘袋；
- 4、机器在较长时间未用后重新启用前应先检查一下各功能是否正常，再进行试验；
- 5、换液或排液时，应在槽中清洗液为常温的情况下进行，且将超声开关置于“关”的位置，拔掉电源插头；
- 6、使用后应清洗和清除清洗槽中的污垢，保持机器外表清洁；
- 7、在保证清洗物件洁净的前提下，尽可能间断性工作（连续工作时间不宜超过 30 分钟），长时间超声会使箱内积聚的温度升高，易加速箱内电子器件的老化。

八、故障分析

故障现象	可能原因	解决方法
无法正常开机	1、电源线连接不紧密； 2、保险丝损坏。	1、检查电源线是否连接紧密或连接其他电源插座； 2、更换保险丝。
仪器不加热并报警	1、加热丝接线端子脱线； 2、加热元件损坏。	1、检查加热丝接线端子； 2、联系厂家售后。
超声功能不运行	1、超声波振头烧坏； 2、超声波振头脱胶。	1、联系厂家售后。

九、保修声明

本公司产品保修期一年（从产品售出之日算起）。保修期内，用户可凭保修卡、商业发票对质量有问题的产品实行更换或免费维修。属下列情况之一除外：

- 1、保修期已过；
- 2、因用户自己的过失而造成仪器的损坏；
- 3、用户未按说明书规定操作而造成仪器损坏；
- 4、由于仪器暴露在具有放射性或腐蚀性物质的环境中造成仪器损坏；
- 5、用户擅自拆开仪器或非经上海力辰邦西仪器科技有限公司认可的维修人员修理、调试而造成仪器的损坏。

十、开箱检查

请小心拆开包装，并对照本说明书附录装箱单，对仪器各部件进行清点、检查。如发现有任何破损，请及时联系我司。

十一、装箱清单

序号	名称	数量
1	主机	1 台
2	隔音盖	1 个
3	电源线	1 条
4	清洗篮	1 个
5	使用说明书	1 份
6	产品合格证、保修卡	1 份

LICHEN

上海力辰邦西仪器科技有限公司

Shanghai Lichen-BX Instrument Technology Co.,Ltd.

地址:上海市松江区三浜路 469 号 9 幢

联系方式 400-840-9177

网站:www.lichenl7.com

本资料内容如有变更,恕不另行通知

最终解释权归本公司所有