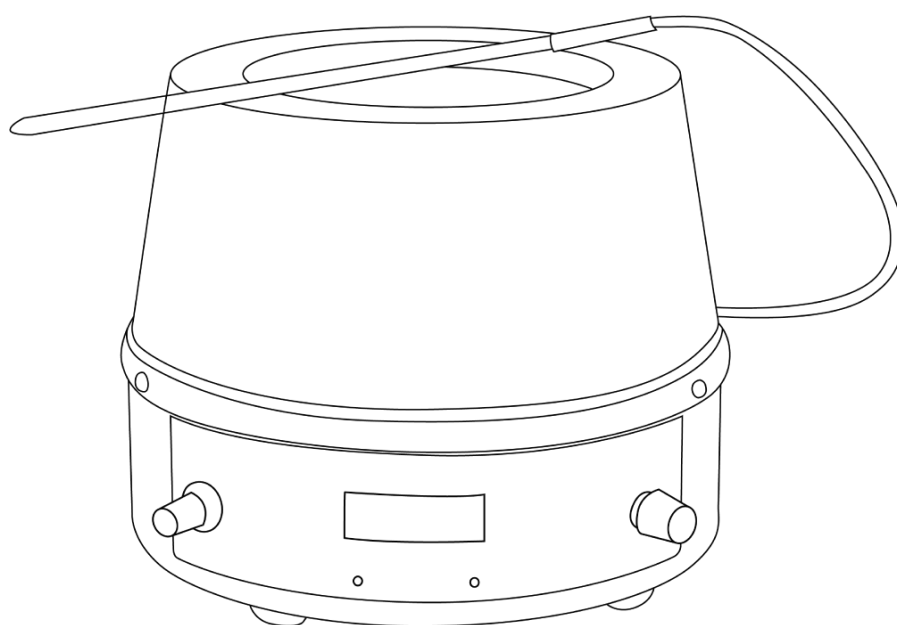


LIHEN



使用说明书

电热套

USER' S INSTRUCTIONS

使用产品前请仔细阅读本使用说明书，并请妥善保管

目录

前言	1
一、概述	2
二、结构	2
三、产品特点	2
四、产品参数	3
五、设备安装	5
六、设备使用	5
七、维护保养	7
八、故障分析	8
九、保修声明	8
十、开箱检查	8
十一、装箱清单	8
十二、附录	9

前言

感谢您选择力辰科技电热套，为获得更好的使用体验，请认真阅读本使用说明书，并遵守安全操作规范！

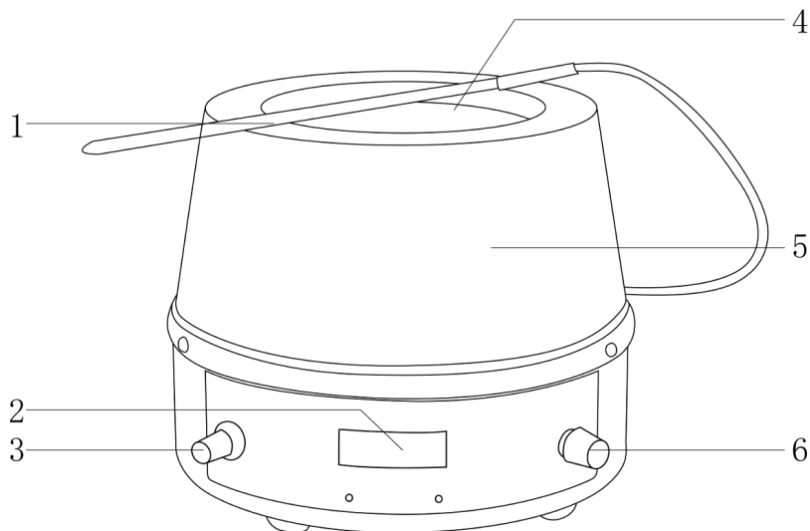
请妥善保管本使用说明书以便需要时查阅！

- 请确保只有受过相关训练的人员才能操作使用本仪器。
- 请遵守安全规范、人身安全和事故预防等相关规范。
- 注意—磁场！使用时需注意磁场对周边环境的影响，尤其是数据存储器、心脏起搏器。
- 请使用独立的有保护接地的三孔 220V/10A 电源插座，并确认保护接地端子已可靠连接。
- 请将仪器电源插头完全地插入电源插座中，请不要使用指定以外的电源。
- 切勿用湿手去插拔电源插头，切勿湿手操作仪器。
- 不可损毁、修改、拉拽、过度弯曲或扭曲电源线，亦切勿把重物置于电源线上。
- 请将仪器放置于平稳、清洁、防滑、干燥和防火的台面。
- 设备不要放置在靠近热源的地方。
- 由于玻璃纤维表面涂有油脂，第一次使用时需要空烧仪器，待仪器缓慢升温，见生白烟后关闭电源，烟散后再通电升温，反复几次，直到通电无烟后，即可正式使用。
- 电热套内不能进入易燃、易爆、具有腐蚀性液体或气体。电热套的相对工作环境湿度不超过 85%。
- 小心高温！仪器工作时，切忌裸手触碰加热区域，仪器关闭后也请注意余温。
- 本产品一定要接地，存放时要干燥、切勿受潮。如有潮湿，使用时应注意有感应电，不要用手触摸，待其干燥后便可恢复其良好的绝缘性能。
- 注意！仪器设置温度值应至少低于易燃介质着火点 25℃。
- 若仪器工作盘面损坏，请停止使用。
- 本仪器仅适用于对处理过程中产生的能量不发生危险反应的介质。
- 处理有毒、易挥发介质时，请使用密闭容器并在合适的通风橱中进行。
- 清洁仪器时请注意切断电源，并待加热盘面冷却后方可进行！
- 如果长时间不用，应将电源线插头断开。
- 不得随意拆卸和调整仪器的零部件，备件损坏时，请仅使用原装备件进行更换。
- 设备发生故障时，应及时切断电源，并在第一时间联系我司进行维修指导或返厂检修。

一、概述

电热套采用耐高温无碱玻璃纤维做绝缘材料，将电阻丝密封在绝缘层内，然后织成半球形内热式加热器。电热套主要用于各大中专院校、石油、化工、医药、环保等行业的实验室液体加热用，是各实验室及精细化工单位最理想的加热设备。

二、结构



1、温度传感器

2、显示屏

3、转速调节旋钮

4、内胆

5、外壳

6、温度调节旋钮

三、产品特点

- 1、LED 数码管显示温度（调温款除外），清晰直观；
- 2、采用耐高温无碱玻璃纤维材料，不易碰伤玻璃器皿；
- 3、半球型内热式加热器，与器皿接触面积大，热效率高、升温快，无明火；
- 4、冷轧钢外壳，采用静电喷塑处理工艺，抗腐蚀、耐老化；
- 5、标配温度传感器（调温款除外），温度测量准确。

四、产品参数

产品型号	DZTW 100ml (普通)	DZTW 250ml (普通)	DZTW 500ml (普通)	DZTW 1000ml (普通)	DZTW 2000ml (普通)	DZTW 3000ml (普通)	DZTW 5000ml (普通)	DZTW 10000ml (普通)	DZTW 20000ml (普通)
电源电压	220V/50Hz								
功率	100W	180W	250W	300W	500W	600W	1000W	1500W	2500W
显示方式	电压表								
最大可放置烧瓶	100ml	250ml	500ml	1000ml	2000ml	3000ml	5000ml	10000ml	20000ml
温控范围	环境温度-380℃								
控温精度	/								
转速范围	/								
净重	1.6Kg			2.8Kg	3.5Kg	3.7Kg	5Kg	7Kg	11.5Kg
产品尺寸 (Φ×H)	200*165mm	200*165mm	200*165mm	260*200mm	300*220mm	300*190mm	310*210mm	395*240mm	500*320mm

产品型号	ZNHW 100ml (数显)	ZNHW 250ml (数显)	ZNHW 500ml (数显)	ZNHW 1000ml (数显)	ZNHW 2000ml (数显)	ZNHW 3000ml (数显)	ZNHW 5000ml (数显)	ZNHW 10000ml (数显)	ZNHW 20000ml (数显)	ZNHW 50000ml (数显)
电源电压	220V/50Hz									
功率	100W	180W	250W	300W	500W	600W	1000W	1500W	2500W	4000W
显示方式	LED 数码管									
最大可放置烧瓶	100ml	250ml	500ml	1000ml	2000ml	3000ml	5000ml	10000ml	20000ml	50000ml
温控范围	环境温度-380℃									
控温精度	±1℃									
转速范围	/									
净重	1.6Kg			2.8Kg	3.5Kg	3.7Kg	5Kg	7Kg	11.5Kg	25Kg
产品尺寸 (Φ×H)	200*165 mm	200*165 mm	200*165 mm	260*200 mm	300*220 mm	300*190 mm	310*210 mm	395*240 mm	500*310 mm	600*600 mm

产品型号	CLT-1A 100ml (数显磁力)	CLT-1A 250ml (数显磁力)	CLT-1A 500ml (数显磁力)	CLT-1A 1000ml (数显磁力)	CLT-1A 2000ml (数显磁力)
电源电压	220V/50Hz				
功率	100W	180W	250W	300W	500W
显示方式	LED 数码管				
最大可放置烧瓶	100ml	250ml	500ml	1000ml	2000ml
温控范围	环境温度-380℃				
控温精度	±1℃				
转速范围	0-2000r/min				
净重	2.2Kg			3.5Kg	4.2Kg
产品尺寸 (L×W×H)	φ 200*165mm	φ 200*165mm	φ 200*165mm	φ 260*200mm	φ 300*220mm

产品型号	CLT-1A 3000ml (数显磁力)	CLT-1A 5000ml (数显磁力)	CLT-1A 10000ml (数显磁力)	CLT-1A 20000ml (数显磁力)	CLT-1A 50000ml (数显磁力)
电源电压	220V/50Hz				
功率	700W	1000W	1500W	2500W	4000W
显示方式	LED 数码管				
最大可放置烧瓶	3000ml	5000ml	10000ml	20000ml	50000ml
温控范围	环境温度-380℃				
控温精度	±1℃				
转速范围	0-2000r/min				
净重	8.9	9.6Kg	10.6Kg	15Kg	28Kg
产品尺寸 (L×W×H)	300*300*190mm	310*310*210mm	395*395*240mm	500*500*310mm	650*650*700mm

产品型号	SZCL 100ml (新款)	SZCL 250ml (新款)	SZCL 500ml (新款)	SZCL 1000ml (新款)
电源电压	220V/50Hz			
功率	100W	180W	250W	300W
显示方式	LED 数码管			
最大可放置烧瓶	100ml	250ml	500ml	1000ml
温控范围	环境温度-380℃			
控温精度	±1℃			
转速范围	0-2000r/min			
净重	4Kg	4.2Kg		5Kg
产品尺寸 (L×W×H)	340*215*185mm	340*215*205mm	340*215*215mm	400*255*240mm

五、设备安装

1、工作环境的选择应按下面的要求：

- (1) 工作室应保持清洁、干燥；
- (2) 仪器应放置在水平、平整、干燥、防滑的地面上；
- (3) 工作台应设置在受振动干扰少的地方；
- (4) 不得在具有爆炸性危险的区域内使用仪器；
- (5) 不得长时间在高湿度或高粉尘的环境中使用仪器。

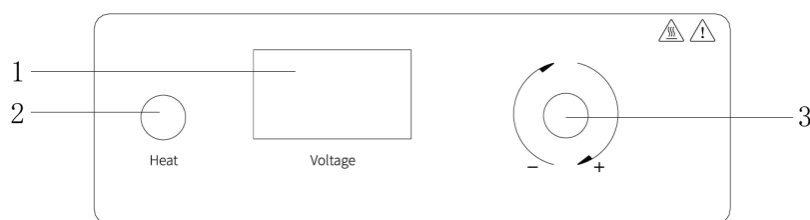
2、安装

- (1) 拆箱后，除去一切包装，检查在运输过程中是否损坏；
- (2) 将电热套放在水平、干净的工作台面上，插好电源线。

六、设备使用

1、操作界面

调温普通款

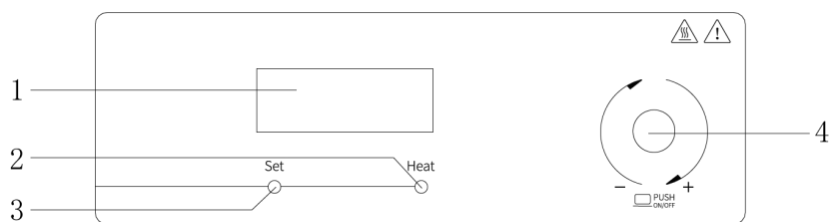


①电压指示表

②加热指示灯

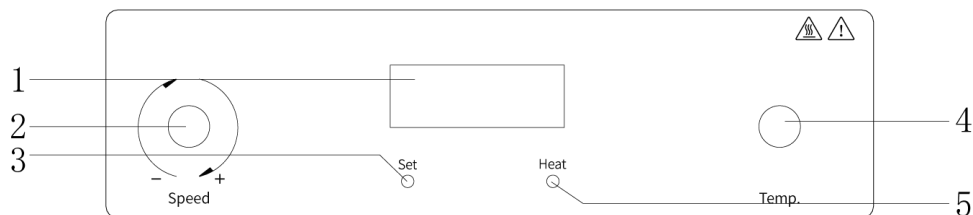
③温度旋钮

数显款



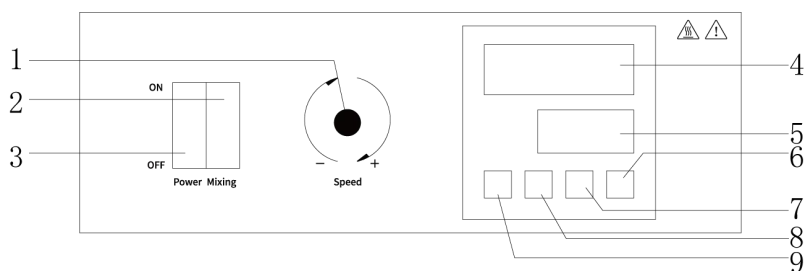
- ①LED 数码管 ②Heat 指示灯 ③Set 指示灯 ④温度旋钮

数显磁力



- ①LED 数码管 ②转速旋钮 ③Set 指示灯 ④温度旋钮 ⑤Heat 指示灯

数显恒温磁力



- ①转速旋钮 ②搅拌开关 ③电源开关 ④实时数值
⑤设置数值 ⑥增加键 ⑦减小键 ⑧移位键/自整定键
⑨设置键

2、仪表操作方式

调温普通款

(1) 拧动旋钮指示灯亮，电压表随之变化，通过调节旋钮调节电压控制温度，使其达到恒温的目的。

数显款

(1) 按动一下温度旋钮，绿灯亮 (Set)，并且显示窗口有小数点在闪烁。然后旋转旋钮把显示窗口的数字调到需要的温度，调好后按动一下旋钮，设定完毕 (Set) 灯熄灭，(Heat) 灯亮。加热开始；

(2) 控制参数改变方式：按住温度旋钮 5 秒钟可进入第二菜单设定内部参数，见附录参数表 1，再按设置键 5 秒钟保存设置值。(注：内部参数在出厂时已设定，除特殊情况外，无需自行更改)

数显磁力

(1) 按动一下温度旋钮，绿灯亮（Set），并且显示窗口有小数点在闪烁。然后旋转旋钮把显示窗口的数字调到需要的温度，调后再按动一下旋钮，设定完毕（Set）灯熄灭，（Heat）灯亮。加热开始；

(2) 旋转转速旋钮可调节转速，向右旋转是增加转速，向左是减小转速；

(3) 控制参数改变方式：按住温度旋钮 5 秒钟可进入第二菜单设定内部参数，见附录参数表 1，再按设置键 5 秒钟保存设置值。（注：内部参数在出厂时已设定，除特殊情况外，无需自行更改）

数显恒温磁力

(1) 开启电源，上排显示 Inp-LLL，下排显示 Pt；

(2) 设置温度：按设置键，仪表上排显示“50”，下排显示设置温度，可通过移位、增加、减小键修改到所需的设定值，再按两下设置键，退出此设定状态，修改的设定值自动保存；

(3) 设置时间：设定完温度后再按下设置键，仪表上排显示“E1”，下排显示设置时间，通过移位、增加、减小键修改到所需的设定值，按设置键退出设定状态。

当仪表设置时间到，下排显示熄灭，输出功能停止，如果要恢复设定控制时间应先关机再通电开机，需要长期保温，时间设置为“0”。应注意停电，如果停电，前面计时无效，来电时重新从零开始计时；

(4) 控制参数改变方式：按设置键 5 秒钟可进入第二菜单设定内部参数，见附录参数表 2，再按设置键 5 秒钟保存设置值；（注：内部参数在出厂时已设定，除特殊情况外，无需自行更改）

(5) 仪表自整定功能：按移位键 5 秒钟自整定自动开始 AT 灯闪，自整定结束后 AT 灯灭，得出一组能克服超温的 PID 参数。在自整定过程中，按移位键 5 秒钟 AT 灯灭，自整定停止，仪表按原来的 PID 参数进行控制。

3、操作方法

数显磁力

(1) 将待加热液体装入容器中并放入磁力搅拌子后，放入内胆中，将温度传感器插入液体中，并将转速调节旋钮逆时针调至转速最小；

(2) 打开电源开关，按压温度调节旋钮，通过旋转温度调节旋钮将温度设置为目标温度。按压温度调节旋钮开始加热；

(3) 调节旋钮调节转速。

七、维护保养

1、由于玻璃纤维表面涂有油脂，第一次使用时需要空烧仪器，待仪器缓慢升温，见生白烟后关闭电源，烟散后再通电升温，反复几次，直到通电无烟后，即可正式使用；

2、套内不能进入易燃、易爆、具有腐蚀性液体或气体。本仪器的相对工作环境湿度不超过 85%；

3、本产品一定要接地，存放时要干燥、切勿受潮。如有潮湿，使用时应注意有感应电，不要用手触摸，待其干燥后便可恢复其良好的绝缘性能；

4、长期不用需断开电源，并将仪器放置在阴凉干燥处。

八、故障分析

故障现象	可能原因	处理方法
不加热	电源线断开 电热丝损坏	检查电源 更换电热丝
冒白烟	油脂未挥发完 容器漏液	空载加热，使油挥发 检查容器是否完好
不搅拌	电线短路 电机损坏	重新连接电线 更换电机

九、保修声明

本公司产品保修期一年（从产品售出日起）。保修期内，用户可凭保修卡、商业发票对质量有问题的产品实行更换或免费维修。属下列情况之一除外：

- 1、保修期已过；
- 2、因用户自己的过失而造成仪器的损坏；
- 3、用户未按说明书规定操作而造成仪器损坏；
- 4、由于仪器暴露在具有放射性或腐蚀性物质的环境中造成仪器损坏；
- 5、用户擅自拆开仪器或非经上海力辰邦西仪器科技有限公司认可的维修人员修理、调试而造成仪器的损坏。

十、开箱检查

请小心拆开包装，并对照本说明书附录装箱单，对仪器各部件进行清点、检查。如发现有任何破损，请及时联系我司。

十一、装箱清单

调温普通款/数显款

序号	名称	数量
1	主机	1 台
2	使用说明书	1 份
3	合格证、保修卡	1 份

数显磁力/数显恒温磁力

序号	名称	数量
1	主机	1 台
2	磁子	1 个
3	立杆（除数显磁力 100-2000ml）	1 根
4	十字夹（除数显磁力 100-2000ml）	1 个

5	温度传感器（除数显磁力 100-2000ml, 10000-50000ml）	1 根
6	温度传感器支架（除数显磁力 100-2000ml）	1 个
7	使用说明书	1 份

十二、附录

参数表 1：（注：控制方式出厂值“1”是 PID 控制，该参数无法更改）

序号	提示符号	名称	出厂值
1	C	传感器修正	0
2	A	控制方式	1
3	E	电子锁（当这里变成 56 时，可以进入 4、5）	0
4	L	功率限制 50 度以下	20
5	H	功率限制 50 度以上	99

参数表 2：

序号	提示符号	名称	设定范围	说明	出厂值
1	E _E	定时功能	0 1 2	0. 无定时功能 1. 上电就开始定时 2. 到设定值开始定时	2
2	SHP	上限报警	100	当测量值大于设定值报警输出	10
3	P	比例带	0-999	升温速率	500
4	I	积分	0-999	积分时间	150
5	D	微分	0-999	微分时间	250
6	T	周期	0-120	周期	20
7	S _{C1}	传感器修正	无	传感器平移修正	0
8	S _{C2}	斜率修正	无	$\frac{\text{修正度数} * 400}{\text{设定值}} = \text{修正数}$	0
9	HY	回差	1-20	无	1
10	A _E	自整定选择	0 1 2	0. 位式控制 1. PID 工作 2. 自整定工作	1
11	LOC _E	电子锁	0 1 2	0. 无锁 1. 第一菜单锁定 2. 第一和第二菜单全锁	0

LICHEN

上海力辰邦西仪器科技有限公司

Shanghai Lichen-BX Instrument Technology Co., Ltd.

地址:上海市松江区三浜路 469 号 9 幢

联系方式 400-840-9177

网站:www.lichen17.com

本资料内容如有变更,恕不另行通知
最终解释权归本公司所有