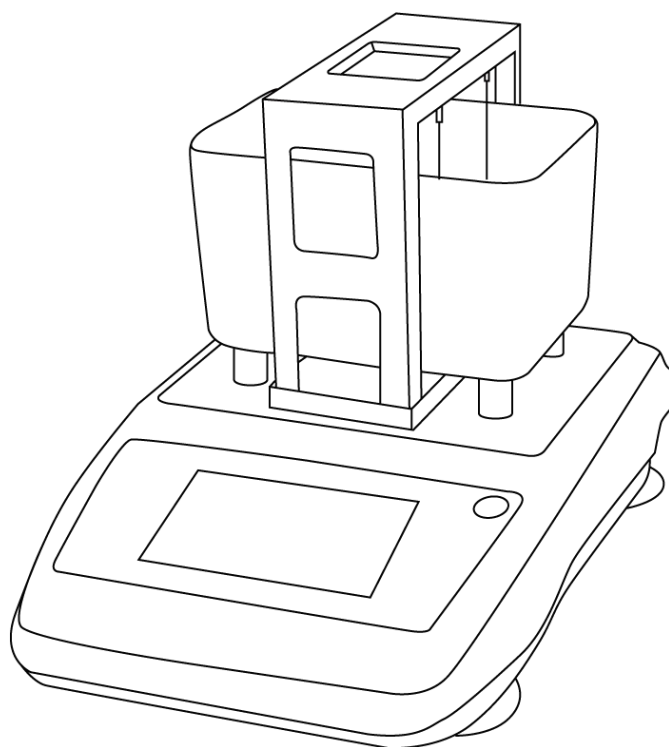


# LICHEN



## 使用说明书

触屏固体密度计

USER' S INSTRUCTIONS

使用产品前请仔细阅读本使用说明书，并请妥善保管

## 前言

感谢您选择力辰科技 SDT 系列触屏固体密度计，为获得更好的使用体验，请认真阅读本使用说明书，并遵守安全操作规范！

请妥善保管本使用说明书以便需要时查阅！

注意事项：

### 危险！

- 请遵守安全规范、人身安全和事故防止等相关规范。
- 请将密度计电源插头完全地插入电源插座中，请不要使用指定以外的电源。
- 切勿用湿手去插拔电源插头。

### 警告！

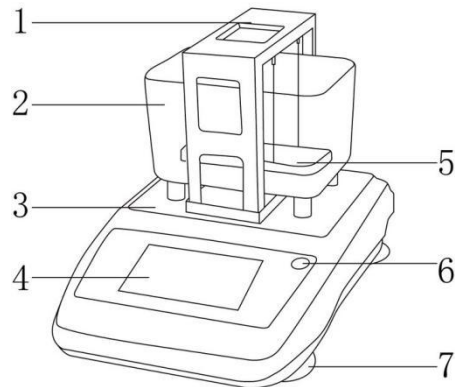
- 不可损毁、修改、拉拽、过度弯曲或扭曲电源线，切勿把重物置于电源线上。
- 请使用指定的 AC 适配器，不可私自拆卸；同时确认使用电压在 AC 适配器的电压范围内。
- 请将仪器放置于平稳清洁、干燥和防火的台面，并避免阳光直射、温度剧烈波动和空气对流。
- 请不要在密度计上放置任何无关用品，放置物体的重量不能超出密度计称重量程。
- 密度计属于高精度仪器，应轻拿轻放，避免剧烈冲击后影响精度。
- 每次使用前请注意检查仪器和配件确保无损。
- 仪器操作前，请预热至少 30 分钟，以确保测量准确性。
- 密度计插上电源即已通电，长时间处于通电状态时，可不预热。
- 组装配件时请确定测量台的底部正确放在感应器平台上，且量测的吊篮沉落在水中。当有气泡附着于量测的吊篮时，可使用镊子将气泡除去。
- 在操作过程中请注意水槽液体不要超过刻度线，防止测量时液体溢出浸湿仪器。
- 若仪器被浸湿，请立即断电，同时擦干水分，检查仪器是否进水，若进水请立即联系我司！
- 清洁仪器时请注意关闭仪器，并在切断电源后方可进行！
- 不得随意拆卸和调整仪器的零部件，备件损坏时，请仅使用原装备件进行更换。
- 如果您在使用过程中，发现密度计读数显示异常、有异味或有异常噪音时，应立即切断电源，然后在第一时间联系我司售后服务部。

## 一、概述

SDT 系列触屏固体密度计选用高精密度应变片传感器，将阿基米德原理与现代微电子技术结合，简单几步可实现固体样品密度直读；采用 5.0 寸高对比度触摸屏，操作智能，显示清晰；不同精度搭配不同材质密度配件，合理配置，稳定耐用。

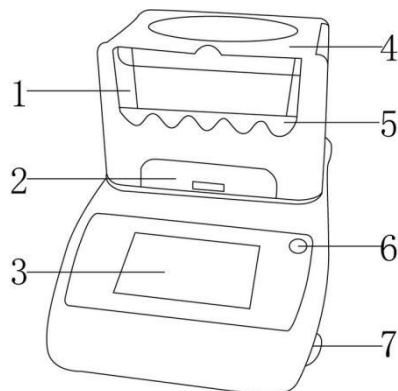
## 二、结构

### 铝合金测量台



- |       |       |          |       |
|-------|-------|----------|-------|
| 1、测量台 | 2、水槽  | 3、主机台面   | 4、显示屏 |
| 5、吊篮  | 6、水平泡 | 7、水平调节螺母 |       |

### 塑料测量台



- |      |        |          |       |
|------|--------|----------|-------|
| 1、水槽 | 2、主机台面 | 3、显示屏    | 4、测量台 |
| 5、吊篮 | 6、水平泡  | 7、水平调节螺母 |       |

## 三、特点

- 1、德国进口 HBM 传感器，测试稳定，结果准确；
- 2、高强度密度测量台（千分之一精度为铝合金），安装方便快捷，坚固耐用；
- 3、5.0 寸彩色触摸屏，操作智能，显示清晰；
- 4、具有液体介质密度设定功能，密度上下限设置功能，温度补偿设定，保证密度测量准确性；
- 5、样品参数自定义，用户可自由记录样品信息；
- 6、强大数据储存功能，100 条数据随时查看；
- 7、自带 RS232 接口，连接电脑打印机，测量数据可输出打印；

- 8、内置蓄电池，仪器断电状态下也能正常使用；  
 9、四角水平调节螺母设计，丝滑调平不卡顿；  
 10、可选配液体测量密度配件，可测量液体样品密度，一机两用。

**四、技术参数**

产品型号	LC-SDT-12002	LC-SDT-3205	LC-SDT-6205	LC-SDT-1203	LC-SDT-2203	LC-SDT-3203
输入电源	220V					
频率	50/60Hz					
功率	10W					
传感器	HBM 传感器					
称重范围	0.01-1200g	0.005-320g	0.005-620g	0.001-120g	0.001-220g	0.001-320g
称重精度	0.01g	0.005g		0.001g		
密度测量范围	$\geq 1, \leq 1\text{g/cm}^3$					
密度测量精度	0.001g/cm <sup>3</sup>			0.0001g/cm <sup>3</sup>		
测量稳定时间	$\leq 3\text{s}$					
液体介质密度 设置范围	无限制 g/cm <sup>3</sup>					
测量台材质	塑料			铝合金		
标配校准砝码	500g	100g	200g	100g		
净重	2Kg					
产品尺寸	200×290×200mm					

**五、设备安装****1、工作环境的选择**

应按下面的要求选择工作环境：

- (1) 避免阳光直射、剧烈温度波动和空气对流，尽可能远离房门、窗、散热器以及空调装置出风口；
- (2) 工作区域应保持清洁、干燥；
- (3) 仪器应放置在水平、平整、防滑的台面上；
- (4) 工作环境：密度计工作的环境温度为  $20^{\circ}\text{C} \pm 5^{\circ}\text{C}$ ，其波动小于  $5^{\circ}\text{C/h}$ ；相对湿度 RH 在 40%~80%；

注：密度计在每次放置到新位置时，应该调节水平泡。

**2、设备安装**

- (1) 小心打开包装，按装箱清单清点其中的所有零部件，检查各部件是否完整；
- (2) 将主机放置在水平台面上；

- (3) 往水槽中加入不超过 2/3 的液体，小心将水槽置于主机台面上，四角对齐；
- (4) 再安装测量台，注意密度架要与主机上的感应器平台连接，且量测的吊篮沉落在液体中；
- (5) 将电源适配器插入天平上的电源适配器插座，另一端接通电源。

## 六、设备使用

### 1、操作界面（显示屏）



编号	显示	说明
1	日期时间显示	显示当前的日期与时间
2	设置	设置仪器测量参数
3	密度模式	选择所需测量密度模式
4	测量值	显示测量结果
5	空气中的重量	显示样品在空气中的重量
6	样品参数设置	用于设置样品信息及参数
7	打印	用于打印样品测量结果
8	保存	用于保存测量结果
9	转换	用于切换样品单位、参数
10	电池	显示蓄电池电量
11	液体中重量	显示样品在液体中的重量
12	置零	用于去皮、数值清零
13	取样	用于采集、确定测量重量

### 2、按键功能

无

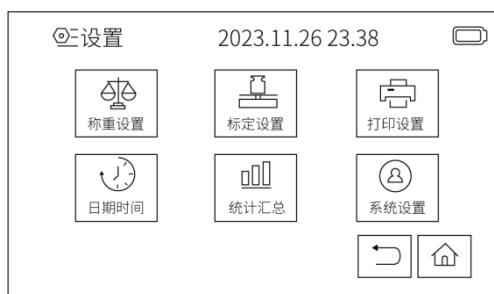
### 3、操作方式

(1) 密度计的启动及关机

- ①密度计开机：接通电源后，将底部船型开关调至“ON”，仪器屏幕点亮，进入自检模式，听到“滴”声后，显示为正常测量模式界面。（建议至少预热 30min 后使用，测量更准确）
- ②密度计关机：无需测量时，将底部船型开关调至“OFF”，仪器熄屏关机。

(2) 密度计校准

①密度计在正常测量界面下，点击“设置键”进入设置界面，选择标定设置。



②此时进入标定界面，点击“开始标定”字样，屏幕上砝码数值将闪烁不断，此时放置相对应的标配砝码于测量台上，等待校准。

③停止闪烁后，根据屏幕提示，拿下砝码，仪器回到待测模式，校准完成。



注：高精度的密度计测量样品密度时，测量结果的准确度依靠对样品重量的准确测量，为获得准确的测量结果，密度计在以下使用场景下，必须经过校准方可使用：当密度计首次使用时；当密度计被移动至别处；当使用环境条件改变时；使用时定期的调整。

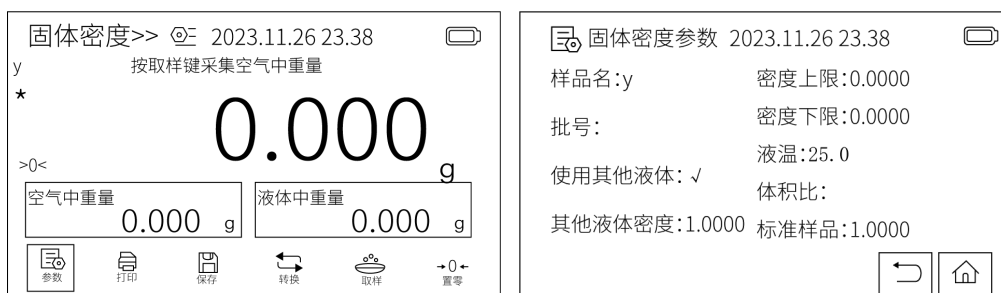
### (3) 样品参数设置

①在待测界面下，点击“参数”字样，进入样品测量参数设定；

②点击相应的字段，即可设置样品的名称、液体介质的温度等参数；

③设置完毕后返回到待测界面即可继续测量。

(可将多种样品添加到系统样品库中，每次使用时直接调用，避免每次使用时重新设置样品属性)



### (4) 样品密度测量

确定样品在“固体密度”测量模式下，若不是，请点击字样，进入模式界面选择“固体密度”测量模式后返回主界面。

#### 固体样品测量

①在待测界面下，将样品放在测量台上，所得数值为样品在空气中的重量，点击“取样”字样，仪器记忆样品在空气中的重量值。

②将样品放入水中吊篮中，液体介质需淹没样品，稳定后仪器显示样品在液体中的重量，再次点击“取样”字样。



③随即显示屏直接显示出密度值，点击“转换”可切换样品的体积、纯度值，点击“储存”可保存测量数值，点击“打印”可通过连接打印机输出测量数据。

④点击“置零”可返回待测界面，进行其他操作。

### 浮体样品测量

①待测界面下，放抗浮架在水中的吊篮上，点击“置零”去除抗浮架的重量。

②将浮体样品放在测量台上，所得数值为浮体样品在空气中的重量，点击“取样”字样，仪器记忆浮体样品在空气中的重量值。

③将浮体样品放入水中吊篮中，液体介质需淹没样品，用抗浮架压住浮体样品防止翻覆，稳定后仪器显示浮体样品在液体中的重量，再次点击“取样”字样。

④随即显示屏直接显示出密度值，点击“转换”可切换样品的体积、纯度值，点击“储存”可保存测量数值，点击“打印”可通过连接打印机输出测量数据。

⑤点击“置零”可返回待测界面，进行其他操作。

### 颗粒样品测量

①待测界面下，放 1 个烧杯于测量台上、将网球放置在水中的吊篮中，点击“置零”去除烧杯和网球的重量。

②将颗粒样品放置在测量台上的烧杯中，所得数值为样品在空气中的重量，点击“取样”字样，仪器记忆颗粒样品在空气中的重量值。

③拿出网球，小心的将颗粒样品从烧杯倒入网球中，再将烧杯放回测量台上，稳定后仪器显示颗粒样品在液体中的重量，再次点击“取样”字样。

④随即显示屏直接显示出密度值，点击“转换”可切换样品的体积、纯度值，点击“储存”可保存测量数值，点击“打印”可通过连接打印机输出测量数据。

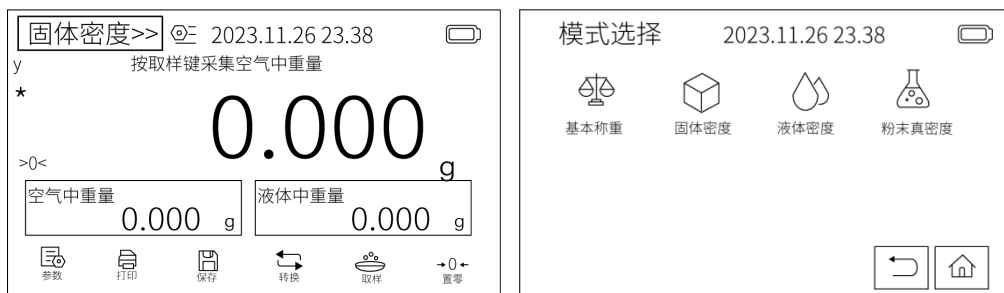
⑤点击“置零”可返回待测界面，进行其他操作。

(5) 模式选择



该仪器有多种测量模式，点击左上角字段进入模式选择，可进行调整更换。

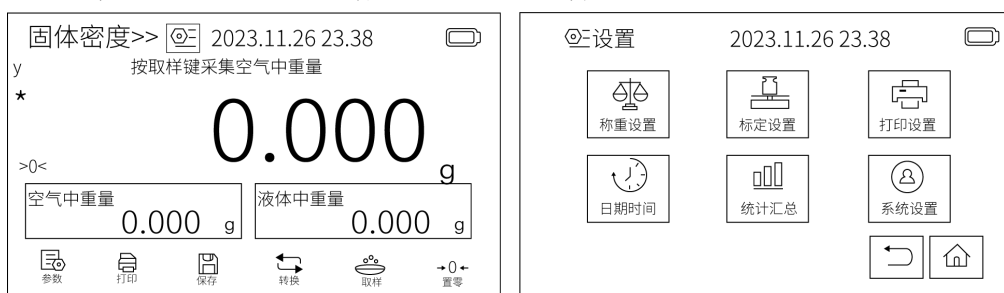
注：当需要测量液体密度、粉末密度时，需搭配相应配件。



## (6) 仪器设置

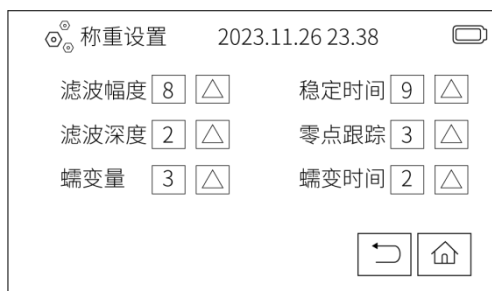
在待测界面下，点击“设置”，进入仪器参数设置，点击需要设置的参数即可进入相关界面。

(界面有相关文字提示，用户可根据提示进行相关操作)



## 称重设置

- ①滤波幅度：根据用户环境来设计该值，用户环境越不稳定该值设置的越大。
- ②稳定时间：设置该值越大仪器示值稳定越快，但如需提高测量结果的重复性时需要降低该值。
- ③滤波深度：数字滤波等级，仪器精度越高该值设置越大，但如需较快的示值时需要降低该值。
- ④零点跟踪：环境变化可以导致显示的飘移，自动清零设置可保证即使环境有微波的变化，仍然保持从 0g 开始称重。
- ⑤蠕变量：当一个物体放在称台上一定时间传感器本身的蠕变会使示值慢慢的变小或者变大，属于正常现象，可以适当的调大蠕变量。该值会影响灵敏度，建议使用默认值。
- ⑥蠕变时间：处理蠕变的频率，越小处理频率越高。建议使用默认值。



## 标定设置

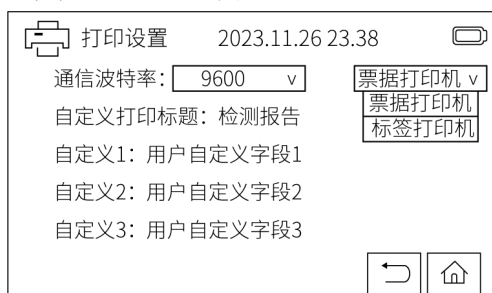
可根据需求选择单点标定或者多点标定，选择多点标定时应当按照需求准备好相对应的砝码，然后按照提示进行操作，若中途需要停止，可以点击“停止标定”字样，仪器一段时间后会回到待测界面。





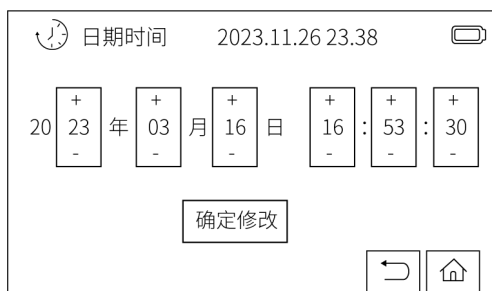
### 打印设置

仪器支持连接票据打印机或标签打印机，可选择两种打印机以及相对应的波特率。同时也支持设置自定义内容，点击对应的字框设置相关内容即可。



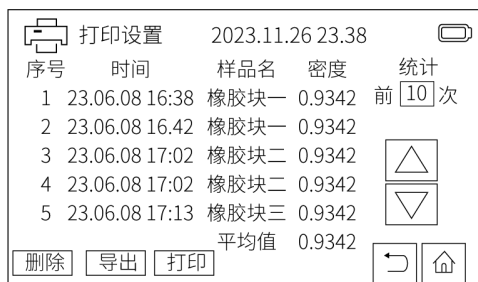
### 日期时间设置

进入日期时间设置界面后，点击“+/-”号设置正确的时间，点击“确认修改”按键。



### 统计汇总

- ①在统计界面中，可查看保存的日期时间、密度、体积、浓度等测定值。
- ②同时计算出前 n 次的最大值、最小值、平均值。最多支持 100 组的数据保存。如果数据大于 100 后新数据将覆盖旧数据。
- ③若选配了 U 盘，保存的数据将实时的保存到 U 盘中，理论上可以保存无数条数据。
- ④若需要导出数据，点击“导出”可将前 n 次的统计数据保存到 U 盘 STATIS 文件中。
- ⑤若需要打印统计的数据，连接打印机后，点击“打印”将表格中的数据输出打印。



### 系统设置

在系统设置中，备份与恢复、版本更新暂未开放给用户使用；

①用户管理：系统可以设置登录名，为了防止不相关人员操作设备，可以在用户管理界面下设置用户名和密码，并设置是否开机需要登录。设置用户名，字符长度最大为 25 个字符，可字符数字组合；密码为 6 位纯数字。

②进入到背光与声音界面，可以设置背光亮度、音量大小、关闭按键音、打开或者关闭待机功能。



## 七、维护保养

- 1、密度计的外表面应该保持干净，避免灰尘、油脂和其他污物的附着。使用软布擦拭表面，避免使用化学清洁剂或酸碱溶液；
- 2、密度计应该存放在干燥、通风、温度稳定的环境中，避免阳光直射和高温环境；
- 3、为了确保密度计的准确性，需要定期进行校准，并有专人保管，负责维护保养；
- 4、仪器应避免碰撞、挤压及潮湿，如长时间不使用，请断开电源，拆下测量台和水槽，同时用防尘罩盖好。

## 八、故障分析

故障	原因	排除
不能开机	没接电源	插上电源线
	适配器损坏	更换适配器
称量不准	没有标定	进行标定
	工作环境不稳定	将仪器移至无风恒温的工作点
不能校准	不正确的标定方法	使用正确标定方法
	不稳定的工作环境	将仪器移至稳定工作点
Err2	开机后，传感器输出不稳定	将仪器移至稳定工作点
上横线	称重物超出量程	超重或者传感器损坏
下横线	传感器输出值过负	样品过轻
		检查机身或称盘是否放平

## 九、保修声明

本公司产品保修期一年（从产品售出之日算起）。保修期内，用户可凭保修卡、商业发票对质量有问题的产品实行更换或免费维修。属下列情况之一除外：

- 1、保修期已过；

- 2、因用户自己的过失而造成仪器的损坏；
- 3、用户未按说明书规定操作而造成仪器损坏；
- 4、由于仪器暴露在具有放射性或腐蚀性物质的环境中造成仪器损坏；
- 5、用户擅自拆开仪器或非经上海力辰邦西仪器科技有限公司认可的维修人员修理、调试而造成仪器的损坏。

## 十、开箱检查

请小心拆开包装，并对照本说明书附录装箱单，对仪器各部件进行清点、检查。如发现有任何破损，请及时联系我司。

## 十一、装箱清单

序号	名称	数量
1	主机	1 台
2	测量台（含吊篮）	1 套
3	水槽	1 个
4	抗浮架	1 个
5	烧杯	1 个
6	网球	1 个
7	砝码	1 个
8	电源适配器	1 个
9	产品说明书	1 份
10	合格证/保修卡	1 份

# **LICHEN**

上海力辰邦西仪器科技有限公司

Shanghai Lichen-BX Instrument Technology Co., Ltd.

地址: 上海市松江区三浜路 469 号 9 幢

联系方式 400-840-9177

网站: [www.lichenl7.com](http://www.lichenl7.com)

本资料内容如有变更, 恕不另行通知

最终解释权归本公司所有