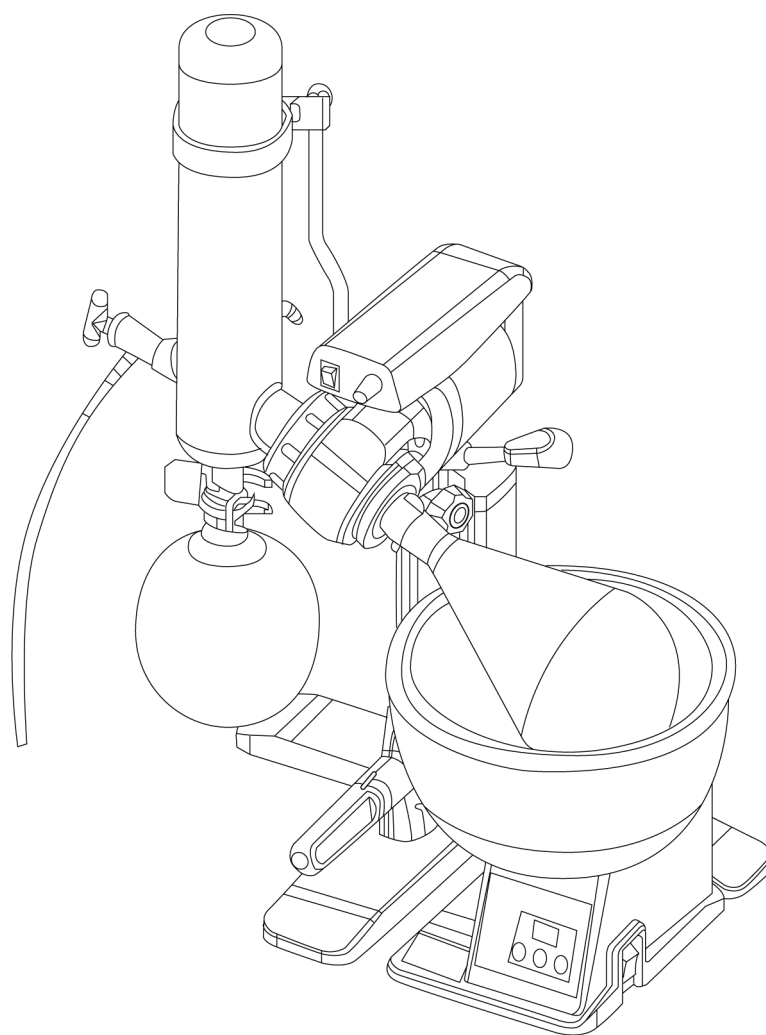


LICHEN



使用说明书

RN 系列旋转蒸发器

USER' S INSTRUCTIONS

使用产品前请仔细阅读本使用说明书，并请妥善保管

目录

前言	1
一、概述	2
二、结构	2
三、产品特点	2
四、产品参数	2
五、设备安装	4
六、设备使用	6
七、维护保养	9
八、故障分析	9
九、保修声明	10
十、开箱检查	11
十一、装箱清单	11
十二、附录	12

前言

感谢您选择力辰科技 RN 系列旋转蒸发器，为获得更好的使用体验，请认真阅读本使用说明书，并遵守安全操作规范！

请妥善保管本使用说明书以便需要时查阅！

警告！

- 请勿在旋转瓶旋转时触摸旋转部位。
- 试料处于高温状态时，请不要触摸旋转瓶或水浴锅。
- 请确认升降器的上下可移动范围，旋转瓶可能会与水浴锅碰撞，造成玻璃破损或装置翻倒的情况。
- 升降器下部与机座之间请不要放置物品。
- 切勿用湿手去插拔电源插头，亦切勿湿手操作仪器。
- 水浴锅使用前必须加水，严禁干烧！（普通系列）
- 各接口，密封面，密封圈及接头安装前都需要涂一层真空脂亦也可用凡士林。

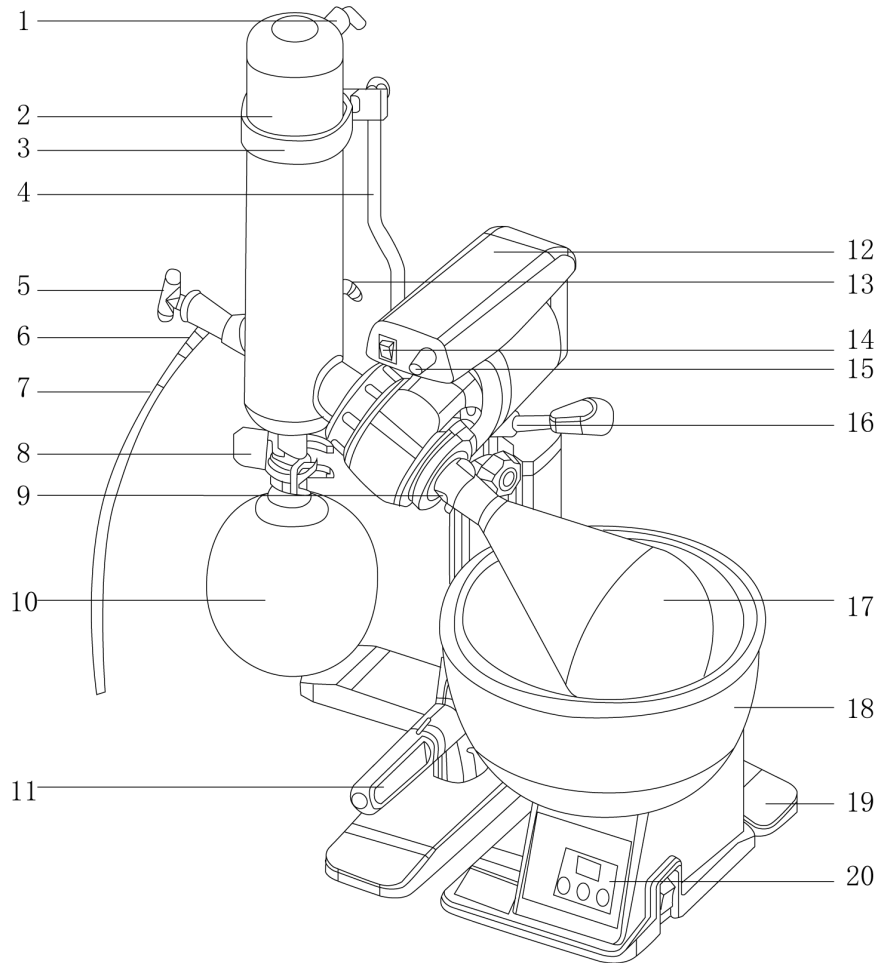
注意！

- 请确保只有受过相关训练的人员才能操作使用本仪器。
- 请遵守安全规范、人身安全和事故防止等相关规范。
- 请使用独立的有保护接地的电源插座，并确认保护接地端子已可靠连接。
- 不可损毁、修改、拉拽、过度弯曲或扭曲电源线，亦切勿把重物置于电源线上。
- 请将仪器放置于平整、清洁、防滑的台面上。
- 浓缩结束后，水浴锅或旋转屏不会马上冷却，仍呈高温。请小心烫伤。
- 若样品粘度较大，应放慢旋转速度，以能形成新的液面利于溶剂蒸出。
- 旋蒸对空气敏感物质时，在排气口接一氮气球，先通一阵氮气，排出旋蒸仪内空
- 再接上旋转瓶旋蒸。蒸完放氮气升压，再关泵，然后取下旋转瓶封好。
- 蒸发完成缓慢降低转速至 0，再拿下旋转瓶，切忌旋转还未完全停止就取下旋转瓶，防止发生危险
- 接收瓶中接收液要及时处理到废液瓶中待处理，不要直接倒入下水道。
- 设备不要放置在靠近热源的地方。
- 不得随意拆卸和调整仪器的零部件，备件损坏时，请仅使用原装备件进行更换。
- 如果您在使用过程中，发现仪器有异味时，应立即切断电源，然后在第一时间联系我司售后服务部。
- 仪器发生故障时，应及时切断电源，并在第一时间联系我司进行维修指导或返厂检修。

一、概述

旋转蒸发器采用无级调速使玻璃旋转瓶恒速旋转，物料在瓶壁形成大面积均匀薄膜，再由智能恒温水浴锅对旋转瓶均匀加热，在真空条件下高速蒸发，溶媒蒸汽经高效玻璃冷凝器冷却，回收于收集瓶。旋转蒸发器是在真空条件下工作，且与物料接触部分全部采用耐高温高硼硅玻璃和聚四氟乙烯材料，特别适用于对在高温下容易分解变性的生物制品的浓缩提纯。

二、结构



- | | | | |
|------------|---------|-------------|-----------|
| 1、抽真空接口 | 2、冷凝管 | 3、冷凝管固定绑带 | 4、冷凝管支柱 |
| 5、加料管 | 6、连续加料口 | 7、连续加料用特氟龙管 | 8、球磨口夹子 |
| 9、标准口夹子 | 10、回收瓶 | 11、锁定手柄 | 12、驱动部主体 |
| 13、循环冷却水接口 | 14、电源开关 | 15、调速旋钮 | 16、角度调整手柄 |
| 17、旋转瓶 | 18、水浴锅 | 19、T型底座 | 20、水浴锅显示器 |

三、产品特点

- 1、熔断器安全保护，并具有防干烧自动断电功能；（除普通系列）
- 2、锅胆采用不锈钢+特氟龙复合锅，全封闭加热；
- 3、主体支架采用铝合金，结构合理，用料讲究；

- 4、电子无级调速（5-310rpm），转速数字显示，操作方便；
- 5、立式双层蛇形盘管冷凝器，确保高回收率，附加料管；
- 6、可连续进料方便客户使用，阀门式加料管套接四氟乙烯管；
- 7、玻璃部件全部采用高硼硅玻璃（GG-17），耐高温，防腐蚀；
- 8、密封系统采用特氟龙+进口氟橡胶双向组合密封，能保持高真空度；
- 9、水浴锅数字显示、智能恒温控制，pt100型传感器快速、准确传递温度；
- 10、主机手动重量平衡升降，滑动升降+手动提升。

LCA-RN-1300B/LCA-RN-1300BE（手动款、电动款特有）

- 1、LED 屏幕数显转速，直观简约；
- 2、直流无刷电机，效率高，寿命长；
- 3、带有正反转定时功能，使物料更均匀；
- 4、样品瓶设计成可以既左侧安装旋转也可以右侧安装旋转，适应实验人员的使用习惯，更加人性化；
- 5、加厚玻璃轴，可使用 3 升的试料瓶，满足大量样品浓缩的需求；
- 6、水浴锅底座圆弧设计，主机可围绕水浴锅 360° 放置，最大限度空间的利用；
- 7、带主机电动升降，安全便捷。（仅 LCA-RN-1300BE）

四、产品参数

型号		LCA-RN-1100D	LCA-RN-1100B
性能	旋转速度	20~200rpm	
	额定电源	AC220V/50Hz	
	输出功率	主机 25W 水浴锅 1500W	
	温度调节范围	室温 + 5~99℃	室温+5~180℃
	温度调节精度	±1℃	水：±1℃ 油：±2℃
	蒸发能力（ml/min）	Max 25ml/min（水的蒸发量）	
	水浴锅容量	约 5L	5.5L
	水浴锅尺寸（Φ×H）	240×120mm	
	水浴锅材质	SUS304	SUS304+特氟龙涂层
	可达真空度	0.098MPa	
	升降功能	手动重量平衡方式（手动升降）	
	冷凝管	立式双重蛇管 冷却面积 0.15m ²	
	试料瓶	梨型瓶 1L	
	回收瓶	球型瓶 1L	
	旋转连接轴（内径×L）	15×162（TS29/38）	
真空密封圈	特氟龙双重密封圈		

规格	接口口径	Φ 10mm	
	升降行程	100mm+150mm (滑动升降+手动提升)	
使用环境温度		5~35℃	
产品尺寸 (W×D×H)		510×380×(750-900)mm	550×380×(630-880)mm
重量		13Kg	14Kg

型号		LCA-RN-1300B	LCA-RN-1300BE	
性能	旋转速度	5~310rpm		
	额定电源	AC220V/50Hz		
	输出功率	主机 100W 水浴锅 1500W		
	温度调节范围	室温+5~180℃		
	温度调节精度	水: ±1℃ 油: ±2℃		
	蒸发能力	Max 25ml/min (水的蒸发量)		
	水浴锅容量	5.5L		
	水浴锅尺寸 (Φ×H)	240×120mm		
	水浴锅材质	SUS304+特氟龙涂层		
	可达真空度	0.098MPa		
	升降功能	手动重量平衡方式 (手动升降)	电动升降	
	冷凝管	直立式双重蛇管 冷却面积 0.15m ²		
	试料瓶	梨型瓶 1L		
	回收瓶	球型瓶 1L		
	旋转连接轴 (内径×L)	15×162 (TS29/38)		
真空密封圈	特氟龙+特氟龙·氟化橡胶双重密封圈			
规格	接口口径	Φ 10mm		
	升降行程 (mm)	100mm+130mm (滑动升降+手动提升)	电动升降 100mm+机头 辅助延长 130mm	
使用环境温度		5~35℃		
产品尺寸 (W×D×H)		595×440×(650-880)mm		
重量		22Kg		

五、设备安装

1、工作环境的选择

应按下面的要求选择工作环境：

- (1) 附近没有可燃性固体、液体、气体的场所；
- (2) 环境温度在 5~35℃ 以内的场所；
- (3) 不结露的场所；
- (4) 湿度低，不会溅到水滴的场所；
- (5) 灰尘少的场所；
- (6) 避免阳光直射的场所。

2、设备安装

(1) 升起升降器

本产品在校箱时，是降低升降器包装的。打开包装进行设置时，请按以下顺序升起升降器。

- ① 从包装中取出仪器放在平稳的工作区域；
- ② 连接好电源，按升降器的上升键；

(2) 旋转连接轴的安装

- ① 请将旋转连接轴顶环嵌入旋转连接轴上；
- ② 将螺口卸瓶顶环安装在驱动部主体上后，再将旋转连接轴与旋转连接轴顶环一起插入驱动部主体；
- ③ 请将旋转连接轴切实地插入驱动部内的转轴卡簧里；

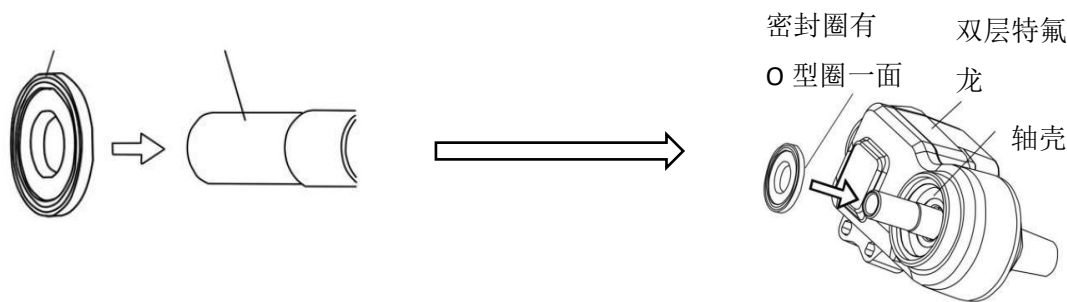
将旋转连接轴顶环卡在螺口卸瓶顶环的内侧。如果旋转连接轴没有切实插入，容易造成旋转不良、旋转瓶掉落或真空泄漏。

- ④ 拆卸旋转连接轴时，请逆时针方向旋转螺口卸瓶顶环，将旋转连接轴连同旋转连接轴顶环一起拔出；



(3) 真空密封圈的安装

- ① 请将真空密封圈看得到弹簧和 O 型环的一面朝向驱动部主体一侧，直角地插入旋转连接轴，推至轴壳内。



(4) 冷凝管及烧瓶的安装

- ① 请将冷凝管贴紧真空密封圈，并用冷凝管固定螺母拧紧；
- ② 请用球磨口夹具将回收瓶固定在冷凝管上；
- ③ 请用标准卡口将试管固定在旋转连接轴上；
- ④ 请将加料管缓慢地插入冷凝管内；
- ⑤ 请将循环水接口 2 个和抽真空接口安装在冷凝管上。

安装前请确认接口垫圈已嵌入槽内。

(5) 驱动部主体角度调整

- ① 请升起升降器本体（手动款可通过旋转调节高度）；
- ② 请用手托住冷凝管，同时松开角度调整螺栓，调整角度；
- ③ 请确认升降器的上下移动和水浴的位置后，拧紧角度调整螺栓。

(6) 真空软管、冷却水软管的连接

- ① 请将软管架嵌入升降器主体右侧的槽内；
- ② 请用真空软管穿过软管架将抽真空接口和自备的减压装置的抽气口连接起来；
- ③ 请用软管穿过软管架将冷凝管的循环水接口和自备的冷却水循环装置的循环口连接起来。

(7) 安放水浴锅，连接电源

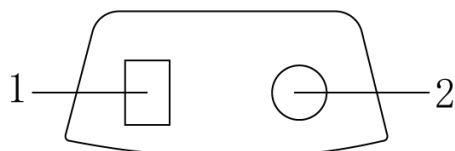
安放水浴锅，然后用单手托住驱动部正面的下部，慢慢松开手动提升螺栓，调整高度。

- ① 请将 24V 电源适配器插口插入机座背面的圆形电源接入口；
- ② 本机带有双 24V 电源接口。

六、设备使用

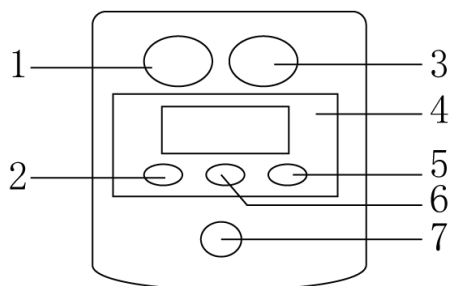
操作界面：

LCA-RN-1100D/LCA-RN-1100B



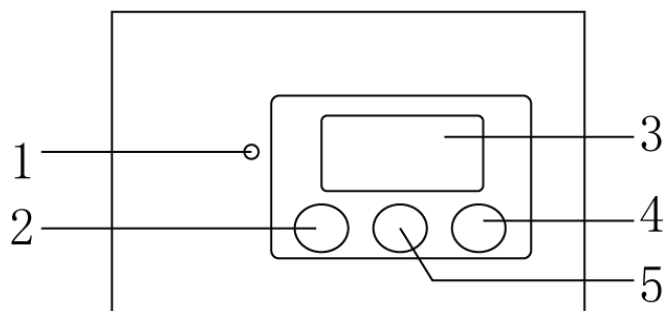
NO.	名称	功能
1	电源开关	当按向 ON 位置，则电源接通，开关指示灯亮。
2	转速调整旋钮	调整旋转连接轴转速的旋钮。仪器将从 20rpm 左右的转速开始旋转。

LCA-RN-1300B/LCA-RN-1300BE (手动、电动款)



NO.	名称	功能
1	电源键	按此键打开/关闭显示电源
2	正转指示灯	按住设定旋钮不放, 指示灯闪烁, 旋转旋钮调至正转模式
3	停止/启动键	按此键启动或停止旋转
4	显示屏	显示各类参数
5	反转指示灯	按住设定旋钮不放, 指示灯闪烁, 旋转旋钮调至反转模式
6	正反转指示灯	按住设定旋钮不放, 指示灯闪烁, 旋转旋钮调至正反转模式
7	设定旋钮	按一下旋钮, 显示屏闪烁转动旋钮可设定转速, 长按旋钮指示灯闪烁, 转动旋钮可选择正转、正反转、反转, 如果选择的是正反转, 再长按旋钮就可以设定正反转时间

水浴锅操作面板:



编号	名称	功能
1	加热指示灯	加热器通电时灯亮
2	SET 键	选择温度显示、设定值的显示
3	显示屏	显示浴锅当前温度、显示设定温度、显示异常报警
4	△UP 键	每按下一次, 设定温度或温度调节器的设定值便会上升一度, 如果连续按下, 则连续上升
5	∇DOWN 键	每按下一次, 设定温度或温度调节器的设定值便会下降一度, 如果连续按下, 则连续下降

LCA-RN-1100D/LCA-RN-1100B

操作方式:

- (1) 请按要求设定水浴温度;
- (2) 请确认转速调整旋钮置于“0”位后, 打开开关;
- (3) 请关闭加料管旋塞(使用时请加真空);
- (4) 请按以下(A)或(B)的方法加入试料。

(A) 连续加料时

- ①先用特氟龙加料管将连续加料口和试料容器连接起来;
※特氟龙软管头部事先用开水烫热, 则较为容易连接。
- ②慢慢下降升降器, 将旋转瓶调至水浴内;
- ③旋转转速调整旋钮, 设定在需要转速上;
- ④启动减压装置, 开始抽真空;
- ⑤旋转加料旋塞, 对准连续式加料口(带凸起标记一侧朝下), 加入试料。

(B) 非连续加料时

- ①卸下旋转瓶, 直接装入试料;
- ②启动减压装置, 调整转速旋钮, 将转速设定为要速度;
- ③慢慢下降升降器, 将旋转瓶调至水浴内。
※旋转瓶的容量在1L以上时, 请按照(A)的②、③、④顺序操作。
※加料时试料量不要超过旋转瓶容量的1/2。

停止运行:

- (1) 停止旋转瓶的旋转, 慢慢提升升降器, 将旋转瓶从水浴中拿出;
- (2) 打开加料管旋塞, 如不继续添加试料时, 请将冷却水循环装置和水浴加热装置;
- (3) 一同关掉;
- (4) 旋转瓶的拆卸, 请拆下标准口卡子;
- (5) 拆卸回收瓶时, 请用手托住瓶子后, 再取下球磨口卡子;
- (6) 关闭主机电源以及水浴锅电源。

LCA-RN-1300B/LCA-RN-1300BE 手动款以及电动款

操作方式:

- (1) 请根据目标温度设定水浴锅、冷却水装置;
- (2) 打开电源开关;
- (3) 请关闭加料管旋塞, 凸起标记部位旋至朝向自己;
- (4) 请按以下(A)或(B)方法加试料。

(A) 连续加料时

- ①先用特氟龙加料管将连续加料口和试料容器连接起来。注意! 特氟龙软管头部事先用开水烫热, 则较为容易连接;
- ②慢慢降下升降器, 将旋转瓶调至水浴内;
- ③按下 Run/Stop 键, 旋转转速调整旋钮, 设定在需要的转速上;

- ④启动减压装置，使旋转蒸发仪内部减压；
 - ⑤旋转加料管旋塞，对准连续加料口（凸起标记部位朝下），加入试料。
- 注意！加料时试请不要超过旋转瓶容量的 1/2。

（B）非连续加料时

- ①取下旋转瓶，直接加入试料；
- ②按下 Run/Stop 键，旋转转速调整旋钮，设定在需要的转速上；
- ③慢慢降下升降器，将旋转瓶调至水浴内；
- ④启动减压装置，使旋转蒸发仪内部减压。

停止运转：

- （1）按下 Run/Stop 键，停止运转，慢慢升起升降器，将旋转瓶从水浴中取出；
- （2）打开加料管旋塞（凸起标记部位朝上），接触内部压力，恢复常压；
- （3）如不再添加试料时，请一并关掉冷却水循环装置和水浴加热装置等；
- （4）拆卸旋转瓶时，请取下标准卡子；
- （5）关闭主机电源以及水浴锅电源。

七、维护保养

- 1、用前仔细检查仪器，玻璃瓶是否有破损，各接口是否吻合，注意轻拿轻放；
- 2、玻璃零件接装应轻拿轻放，装前应洗干净，擦干或烘干；
- 3、旋转蒸发仪电气部分切不可进水，严禁受潮；
- 4、用软布擦拭各接口，然后涂抹少许真空脂，用后一定要盖好，防止灰沙进入；
- 5、旋转蒸发仪各处的聚四氟开关不能过力拧紧，容易损坏玻璃；
- 6、各接口不可拧得太紧，要定期松动活络，避免长期紧锁导致连接器咬死；
- 7、定期对密封圈进行清洁，检查是否积有污垢，如有用软布擦干净；
- 8、先开电源开关，然后让机器由慢到快运转，停机时要使机器处于停止状态，再关开关；
- 9、每次使用完毕必须用软布擦净留在机器表面的各种油迹，污渍，溶剂残余，保持清洁；
- 10、密封结构在旋转轴左端，每周保养一次，擦洗干净后涂上少量真空脂（推荐 7501 真空硅脂）；
- 11、左端专用密封圈是气密性关键件。如果使用中发现与溶剂不相溶（膨胀、发胖等）可选用耐丙酮，乙酸乙酯或氯仿等特种专用密封圈。

八、故障分析

现象	原因	对策
打开电源开关后，速度显示器不亮灯	电源插头从插座上脱落了或者没有插牢	关闭电源开关，将电源插头切实地插入插座
	电源线的插头从电源输出口上脱落了或者没有插牢	关闭电源开关后，将电源线的插头切实地插入电源输出口
	显示基板、控制基板发生故障	请立即停止使用，联系我司售后服务

	电源基板发生故障	部进行处理
	保险丝被烧断	请更换新的保险丝, 如果更换后仍马上被烧断, 请立即停止使用, 联系我司售后服务部进行处理
电源开关亮灯, 但装置不运转	控制基板发生故障	请立即停止使用, 联系我司售后服务部进行处理
	马达发生故障	
	轴承生锈	
旋转摆动	控制基板发生故障	请立即停止使用, 联系我司售后服务部进行处理
	马达发生故障	
	内部齿轮、牙轮皮带磨损	
发出异常声音	真空密封圈磨损	请更换真空密封圈
	驱动部缺油	请立即停止使用, 联系我司售后服务部进行处理
	马达发生故障	
	内部齿轮、牙轮皮带磨损	
真空度不好, 压力泄漏	真空密封圈磨损	请更换真空密封圈
	旋转连接轴磨损	请更换旋转连接轴
	抽真空接口组件的接口垫圈老化	请更换接口组件的接口垫圈
	真空软管老化	请更换真空软管
升降器无法上下移动	升降器锁定部件破损	请立即停止使用, 联系我司售后服务部进行处理
	上下移动开关发生故障	
	升降器用马达发生故障	
	上下范围限定开关发生故障	
升降器上升异常沉重、迟缓, 不能上升	轴承磨损或电机老化	
Alarm 指示灯亮灯, 出现「Err」显示	马达超负荷	消除造成超负荷原因, 按下 Run/Stop 键, 解除警报

九、保修声明

本公司产品保修期一年（从产品售出之日起）。保修期内，用户可凭保修卡、商业发票对质量有问题的产品实行更换或免费维修。属下列情况之一除外：

- 1、保修期已过；
- 2、因用户自己的过失而造成仪器的损坏；
- 3、用户未按说明书规定操作而造成仪器损坏；
- 4、由于仪器暴露在具有放射性或腐蚀性物质的环境中造成仪器损坏；

5、用户擅自拆开仪器或非经上海力辰邦西仪器科技有限公司认可的维修人员修理、调试而造成仪器的损坏。

十、开箱检查

请小心拆开包装，并对照本说明书附录装箱单，对仪器各部件进行清点、检查。如发现有任何破损，请及时联系我司。

十一、装箱清单

LCA-RN-1100D/LCA-RN-1100B

序号	名称	数量
1	主机	1 台
2	电源线	2 根（主机+水浴锅）
3	水浴锅	1 个
4	真空密封圈	1 个
5	旋转连接轴开口顶环	1 个
6	保险丝	3 个
玻璃组件：		
7	冷凝管	1 根
8	试料瓶	1 个
9	回收瓶	1 个
10	旋转连接轴	1 个
11	加料管	1 个
12	球磨口卡子	1 个
13	标准口卡子	1 个
14	抽真空接口	2 个
15	冷却水循环接口	1 个
16	冷凝管卡簧	1 个
17	冷凝管支柱	1 套
18	固定螺丝	1 个
19	连续加料用特氟纶软管	1 根
20	说明书	1 份
21	合格证/保修卡	1 份

LCA-RN-1300B/LCA-RN-1300BE

序号	名称	数量
1	主机	1 台
2	电源线	2 根（主机+水浴锅）
3	水浴锅	1 台
4	真空密封圈	1 个
5	旋转连接轴开口顶环	1 个
6	8A 保险丝	2 个
玻璃组件：		
7	冷凝管	1 根
8	试料瓶	1 个
9	回收瓶	1 个
10	旋转连接轴	1 个
11	加料管	1 个
12	球磨口夹具	1 个
13	标准卡口	1 个
14	旋转连接轴顶环	1 个
15	抽真空接口	1 个
16	冷却水循环接口	2 个
17	冷凝管固定夹	1 套
18	冷凝管支柱	1 个
19	固定螺丝	1 个
20	连续加料用特氟纶软管	1 根
21	说明书	1 份
22	合格证/保修卡	1 份

十二、附录

旋转蒸发器适用外接设备的连接方式及管路规格

工作实例：

物料	浴温℃	水温℃	真空度 MPa	加料量 L	回收量 L	蒸干时间 min	回收率%
乙醇	60	22	-0.096	10	9.6	43	96
水	68	22	-0.096	10	9.8	90	98

实验在 20000ml 旋转瓶 60 转/分条件下进行（供参考）

LICHEN

上海力辰邦西仪器科技有限公司

Shanghai Lichen-BX Instrument Technology Co.,Ltd.

地址:上海市松江区三浜路 469 号 9 幢

联系方式 400-840-9177

网站:www.lichenl7.com

本资料内容如有变更,恕不另行通知
最终解释权归本公司所有