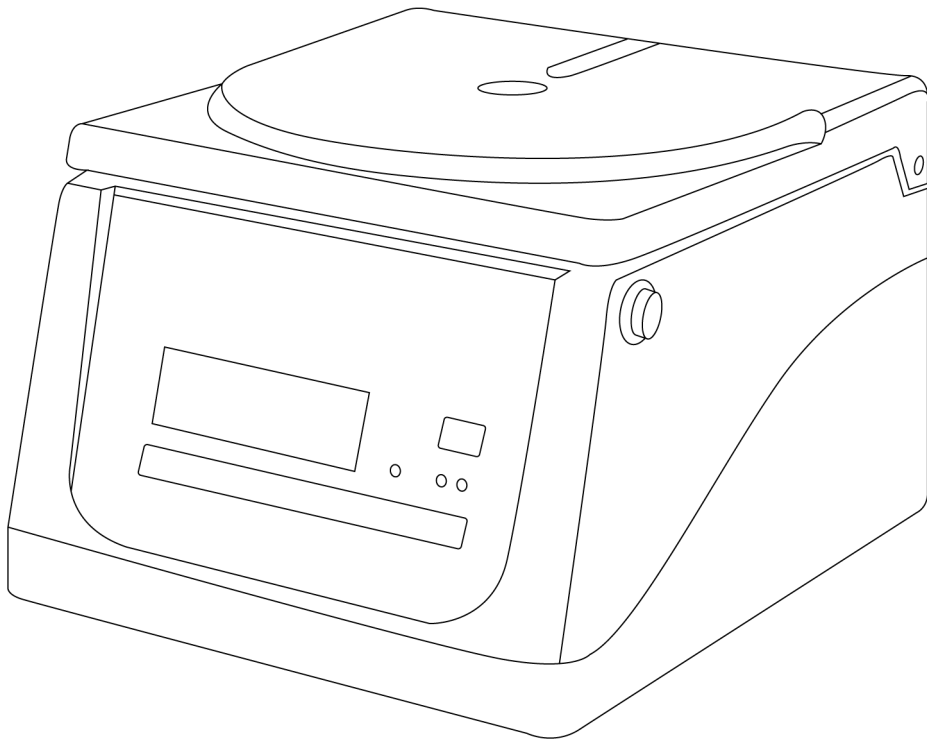


# LICHEN



## 使用说明书

医疗美容离心机

USER' S INSTRUCTIONS

使用产品前请仔细阅读本使用说明书，并请妥善保管



## 目录

前言 .....	1
一、概述 .....	2
二、结构 .....	2
三、产品特点 .....	2
四、产品参数 .....	3
五、设备安装 .....	3
六、设备使用 .....	4
七、维护保养 .....	6
八、故障分析 .....	6
九、保修声明 .....	7
十、开箱检查 .....	7
十一、装箱清单 .....	7
十二、附录 .....	8

## 前言

感谢您选择力辰科技 LMC 系列医疗美容离心机，为获得更好的使用体验，请认真阅读本使用说明书，并遵守安全操作规范！

请妥善保管本使用说明书以便需要时查阅！

### 危险！

- 请确保只有受过相关训练的人员才能操作使用本仪器。
- 请遵守安全规范、人身安全和事故预防等相关规范。
- 实施配线，请务必先关闭系统电源，切勿用湿手去插拔电源插头。
- 请使用独立的有保护接地的电源插座，并确认保护接地端子已可靠连接。
- 离心机运转过程中不得移动离心机，严禁将门盖打开。在电机及转子未完全停止的情况下不得打开门盖。
- 其他单位的转子请勿混用，以防对仪器和人身安全造成伤害。

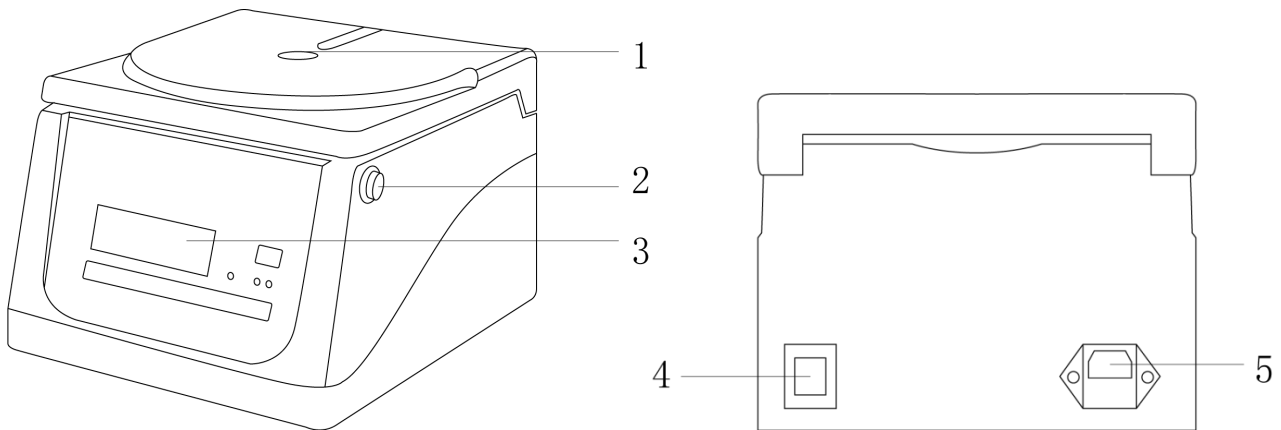
### 警告！

- 请将仪器放置于平稳、清洁、防滑、干燥和防火的台面。
- 不可损毁、修改、拉拽、过度弯曲或扭曲电源线，亦切勿将重物置于电源线上。
- 离心机使用前，请先把离心室腔内的异物取出，检查转子体是否正确安装在转子座上，确保连接良好，连接转子与电机轴的螺钉必须拧紧。
- 请不要在离心机上放置任何无关用品。
- 严格按转子允许的转速设置，严禁超过转子设计规定的最高转速运行。
- 严禁转子不平衡使用，离心管必须对称放置，不可单数管运行，管内溶液必须均匀一致以确保平衡运行。
- 严禁无转子高速运转。
- 严禁随意拆卸和调整仪器的零部件，若备件损坏，请仅使用原装备件进行更换。
- 在对本设备进行维修时，请确保电源已切断，并且只能由专业人员完成此类维修。
- 如果您在使用过程中，发现有异味或有异常噪音时，应立即切断电源，然后在第一时间联系我司售后服务部。

## 一、概述

力辰科技 LMC 系列医疗美容离心机，一键式专业化程序设置（CGF、PRP、PRF、AFG），并预留自定义程序供用户选择，满足用户多种需求，采用直流无刷电机，液晶显示，提升用户离心体验。可广泛用于口腔科、骨科、疼痛科、外科、医疗美容等领域。

## 二、结构



1、观测孔

2、开盖按钮

3、控制面板

4、电源开关

5、电源线接口

## 三、产品特点

- 1、内置 CGF、PRP、PRF、AFG 四种一键式程序，随时取用，方便快捷；
- 2、支持用户自主设置参数离心，适用性强；
- 3、采用部分钢制结构，小巧便携的同时承压减震；
- 4、支持 rpm 和 RCF 之间实时转换，转速离心力任意取用；
- 5、液晶显示，清晰提示用户离心程序以及剩余时长；
- 6、适用广泛，可适用 5/8mL 等多种 PRP 专用试管以及 10mL 注射器；
- 7、运行中可随时调整运行时间、转速，无需停机；
- 8、侧边门盖轻松点按，一键开门；
- 9、直流无刷电机，确保运转过程无声低噪；
- 10、强劲吸盘，运转无颠簸。

## 四、产品参数

型号	LC-LMC-04
输入电源	AC 220/110V 50-60Hz
功率	100W
显示方式	LCD 液晶屏
最高转速	4000rpm
转速控制精度	±10rpm
最大离心力	1880xg
最大容量	8×15mL
定时范围	0~99min
工作噪音	≤50dB
净重	5Kg
产品尺寸 (L×W×H)	315×270×215mm

## 五、设备安装

### 1、工作环境的选择应按下面的要求：

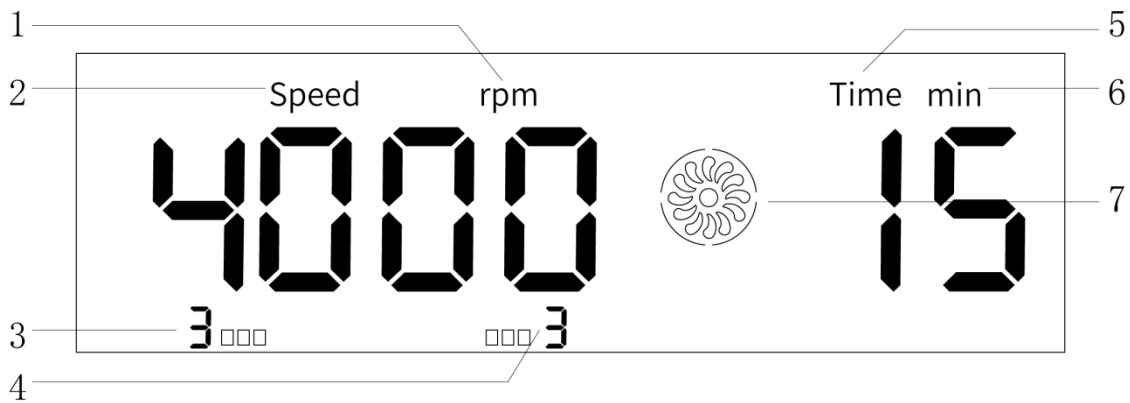
- (1) 工作室应保持清洁、干燥；
- (2) 仪器应放置在水平、平稳的工作台上；
- (3) 工作台应设置在受振动干扰少的地方；
- (4) 应使仪器远离电磁干扰源；
- (5) 不得在具有爆炸性危险的区域内使用仪器；
- (6) 不得长时间在高湿度或高粉尘的环境中使用仪器。

### 2、安装

- (1) 取出设备，将设备放置在台面上，安装好转子；
- (2) 将离心管套放入转子中，盖上离心机门盖；
- (3) 盖上离心机门盖，连接电源线。

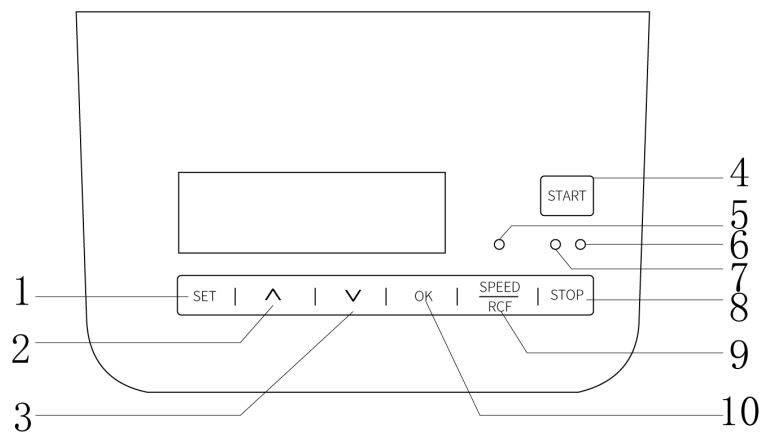
## 六、设备使用

### 1、操作界面（显示屏）



显示	名称	说明
1	转速/离心力单位显示	转速为 rpm，离心力为 xg
2	程序显示窗口、转速/离心力显示窗口	开机显示当进入 P5 程序（用户自定义参数）时，表明显示为转速数值或离心力数值，转速为 speed，离心力为 Rcf
3	加速档位显示	“0”为最快，“9”为最慢
4	减速档位显示	“0”为最快，“9”为最慢
5	时间显示窗口	显示离心剩余时间
6	时间单位显示	分钟为 min，秒为 sec
7	运行图标显示	仪器运行过程中旋转闪烁，停止状态显示常亮

### 2、按键功能



显示	名称	说明
1	Set 键	按压“Set”键，可设置专用程序、转速、离心力、时间等参数
2	增加键	主页面按增加键切换选择专用程序或者自定义程序、设置 P5 程序的转速、运行时间；当进入 P5 程序且参数未进入编辑状态时，长按增加键一秒加速档位闪烁时，选择增加键增加档位或者减少键减少档位

3	减少键	主页面按减少键切换选择专用程序或者自定义程序、设置 P5 程序的转速、运行时间；当进入 P5 程序且参数未进入编辑状态时，长按减少键一秒减档位闪烁时，选择增加键增加档位或者减少键减少档位
4	Start 键	当所有参数设置好后，按下“Start”键，离心机开始运转
5	离心力指示灯	当按下“Speed/Rcf”键时，显示窗口切换为离心力时，指示灯常亮黄灯
6	停止指示灯	运行时间倒计时为 0 时，停止指示灯闪烁过后，转速降为 0 时常亮红灯
7	运行指示灯	当按下“Start”键时，离心机开始运转，未达到设定转速时指示灯绿灯闪烁，达到设定转速指示灯常亮绿灯
8	Stop 键	运行状态下按“Stop”键，离心机停止运转
9	Speed/Rcf 键	按压“Speed/Rcf”键切换屏幕上显示的转速或离心力
10	OK 键	当所有参数设置好后，按下“OK”键，参数不再闪烁跳动时，离心机设置数据确认保存

### 3、操作方式：

- (1) 将离心机放置在平台上，用手轻摇检查离心机是否放置平稳；
- (2) 确认放置平稳后，接通电源，按下电源开关，通电后，按压侧边开盖按钮，门盖即可打开；
- (3) 将盛有等量试液的离心管对称放入转子内，以确保转子平衡运行；
- (4) 设置离心程序、转速、时间等运行参数；

按“Set”键，将光标移动至您要设置的参数位置，正在闪烁的文字的位置即为您将进行参数设置的位置。

①选择离心程序：按“Set”键，程序显示窗口闪烁时，按压“增加键”或“减少键”，切换 PRP、PRF、CGF、AFG 程序以及 P5 的程序，选定 P5 情况下再按“Set”键即可进入 P5 自定义程序界面，设定参数完毕后按“OK”键确认参数；

②设置转速：按“Set”键，将光标移至转速/离心力显示窗口位置，当光标闪烁时，即进入转速设置，再按“增加键”或“减少键”设定本次运行的转速；

③设置离心力：按“Set”键，将光标移至转速/离心力显示窗口位置，当光标闪烁时，即进入离心力设置，再按“增加键”或“减少键”设定本次运行的离心力；

④设置时间：按“Set”键，将光标移至时间显示窗口位置，当光标闪烁时，即进入运行时间设置，再按“增加键”或“减少键”设定本次运行时间；

⑤设置加减速档位：当进入 P5 程序且参数未进入编辑状态时，长按增加键一秒加速档位闪烁时，选择增加键增加档位或者减少键减少档位，长按减少键一秒减档位闪烁时，选择增加键增加档位或者减少键减少档位。（系统支持 0~9 共 10 档，0 为最快，9 为最慢。）

(5) 最后，将屏幕上的参数与要设置的参数仔细核对，按“OK”键确认参数无误后，按“Start”



键启动仪器进入运行；

(6) 运行时间倒计时到“0”时，离心机将自动停止，当转速为0时，蜂鸣器鸣叫，按侧边开盖按钮，即可打开门盖；

(7) 打开门盖，小心取出离心管，完成整个分离过程；

(8) 关闭电源开关，切断离心机电源。

## 七、维护保养

1、离心机外壳应保持清洁干燥，可用干/湿布擦洗，可以使用中性洗涤剂，但不能使用酸性/碱性的洗涤剂；

2、当离心腔内有异物时，请使用抹布或镊子移出离心室内的异物，可用干/湿抹布擦洗，必要时可以使用中性洗涤剂清洗，然后用清水冲洗并擦干，但不能使用酸性/碱性、对材料有腐蚀的溶剂及含氯的洗涤消毒剂。对于放射性污染，使用等量的70%酒精、10%SDS和水的混合液来清洗，然后用酒精和去离子水来清洁，最后用干软布擦干；

3、在离心机室上部与门盖接触处和转子座处以及离心室底部均配有橡胶密封圈，随使用时间的延长，应经常观察有无变形，如发现变形或老化应及时更换，避免发生漏液；

4、离心机长期不使用时，应将转子体取出，并在转子座（或驱动轴）上涂上防锈油，防止因转子座生锈与转子体配合不好，影响仪器运转时的平衡效果。必要时可在离心室内放入干燥剂吸收潮气，防止转子座（或驱动轴）生锈；

7、定期检查转子和离心管，若有剥落、腐蚀或严重划伤、变形、细小裂纹应停止使用；

8、避免在有害气体或处在潮湿环境中使用，防止离心机转子腐蚀的发生与扩展，影响转子使用寿命；

9、若放置有腐蚀作用的溶剂，转子使用完后要及时冲洗、擦拭并喷涂保护剂，涂抹保护油脂；

10、转子在使用与保存中，应尽量避免转子被碰伤、擦伤、刮伤，以防止产生机械破坏；

11、当使用不锈钢离心管时，需要降速使用转子。

## 八、故障分析

注意：维修前一定要断开电源！

故障现象	故障原因	故障处理
插上电源后显示屏不亮	电源线损坏	更换电源线
	保险丝熔断	更换保险丝
开机后振动大	转子内离心管未对称放置	检查并调整离心管的位置
	离心管损坏	更换离心管
	转子未旋紧	旋紧转子
	减震部件损坏	更换减震部件
按启动键机器不运转	线路板或变压器损坏	更换线路板或变压器

	控制系统接插件松动	插紧控制系统接插件
	按键损坏	更换按键或面板
	电机损坏或漏电	更换电机
能运转但速度上不去， 机器有异响或有异味	电机控制系统或电机故障	更换电机或返厂维修

### 九、保修声明

本公司产品保修期一年（从产品售出之日算起）。保修期内，用户可凭保修卡、商业发票对质量有问题的产品实行更换或免费维修。属下列情况之一除外：

- 1、保修期已过；
- 2、因用户自己的过失而造成仪器的损坏；
- 3、用户未按说明书规定操作而造成仪器损坏；
- 4、由于仪器暴露在具有放射性或腐蚀性物质的环境中造成仪器损坏；
- 5、用户擅自拆开仪器或非经上海力辰邦西仪器科技有限公司认可的维修人员修理、调试而造成仪器的损坏。

### 十、开箱检查

请小心拆开包装，并对照本说明书附录装箱单，对仪器各部件进行清点、检查。如发现有任何破损，请及时联系我司。

### 十一、装箱清单

序号	名称	数量
1	主机	1 台
2	角转子	1 套
3	电源线	1 根
4	说明书	1 份
5	合格证/保修卡	1 份

十二、附录

关于离心管放置示意图的解释

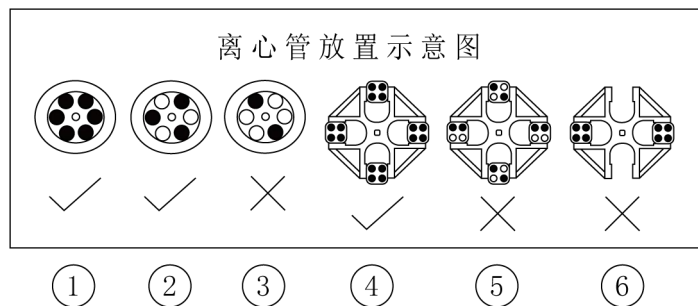


图 1—到图 3 为角转子的示意图，图 4—到图 6 为水平转子的示意图

- 1、图 1 是正常的 6 孔离心管放满转子的状态，转子正常的 6 点平衡受力；
- 2、图 2 为样品不多时，3 点平衡的放置方式；
- 3、图 3 为放置两支试管时，虽为 2 点平衡受力，但是在高速运行中，在旋转的共振点区间，会产生较大的不平衡共振点；
- 4、图 4 为水平转子试管放置示意图，离心管放满转子的状态，转子正常的对称 4 点平衡受力；
- 5、图 5 未遵循点对称原则，这种放置方式仪器在共振区振动将会增大；
- 6、图 6 为水平转子单独两挂放置的示意图，由于水平转子通常半径大，转子产生的不平衡量会更大，长期在这样的工况下使用，驱动电机轴承磨损将比正常情况下更严重。一般设计对称两点的水平转子半径都是较小；
- 7、离心机是高速旋转的仪器，在使用过程中，由于电机的减震吸收，我们表面无法感知机器内部的振动传递，我们作为专业的离心机厂家，需要模拟用户的各种使用状态，通过总结出来的各种数据设计，才能让产品长期处于良好的使用状态，作为一个负责任的企业，我们有义务告知客户离心机在使用中的小细节。

故障参数：

本机设有故障提示，当本机出现故障后，将显示如下字符：

故障代码	故障类型	解决方法
E1	不平衡	检查电机减震是否松动
E2	超速故障	重新上电
E3	门盖未关	将门盖关好后再启动
E7	零速故障	检查电机接头是否松动
E8	通信故障	重新上电
Ed	参数未确认按了“启动”	确认参数后再按启动

**LICHEN**

上海力辰邦西仪器科技有限公司

Shanghai Lichen-BX Instrument Technology Co., Ltd.

地址:上海市松江区三浜路 469 号 9 幢

联系方式 400-840-9177

网站:[www.lichenl7.com](http://www.lichenl7.com)

本资料内容如有变更,恕不另行通知

最终解释权归本公司所有