

USER'S INSTRUCTIONS

使用产品前请仔细阅读本使用说明书，并请妥善保管

CN

使用说明书

台式低速大容量离心机

**LICHEN**

## 目录

前言 .....	1
一、概述 .....	2
二、结构 .....	2
三、产品特点 .....	3
四、产品参数 .....	3
五、设备安装 .....	3
六、设备使用 .....	4
七、维护保养 .....	7
八、故障分析 .....	8
九、保修声明 .....	8
十、开箱检查 .....	8
十一、装箱清单 .....	9

## 前言

感谢您选择力辰科技 LCE 系列台式低速大容量离心机，为获得更好的使用体验，请认真阅读本使用说明书，并遵守安全操作规范！

请妥善保管本使用说明书以便需要时查阅！

### 危险！

- 请确保只有受过相关训练的人员才能操作使用本仪器。
- 请遵守安全规范、人身安全和事故预防等相关规范。
- 实施配线，请务必先关闭系统电源，切勿用湿手去插拔电源插头。
- 请使用独立的有保护接地的电源插座，并确认保护接地端子已可靠连接。
- 离心机运转过程中不得移动离心机，严禁将门盖打开；在电机及转子未完全停止的情况下不得打开门盖。
- 其他单位的转子请勿混用，以防对仪器和人身安全造成伤害。
- 切断交流电源后，在驱动板指示灯未熄灭前，表示电路板上仍有高压，请勿触摸电路板及元器件，否则有触电危险。

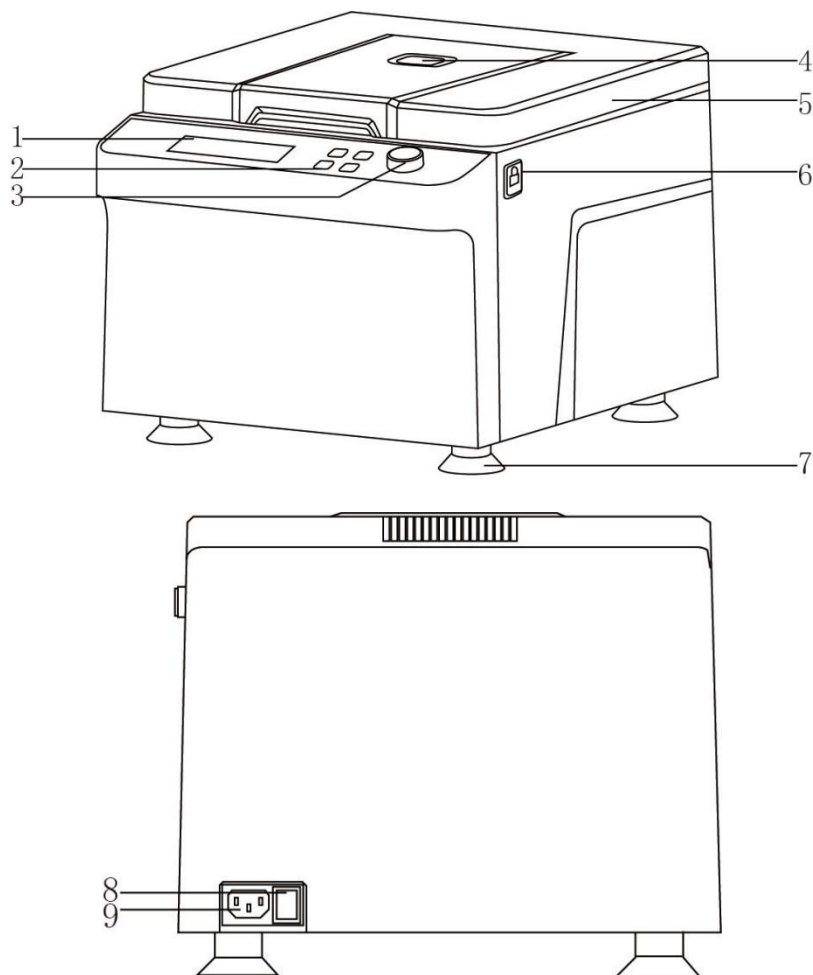
### 警告！

- 请将仪器放置于平稳、清洁、防滑、干燥和防火的台面。
- 不可损毁、修改、拉拽、过度弯曲或扭曲电源线，亦切勿将重物置于电源线上。
- 离心机使用前，请先把离心室腔内的异物取出，检查转子体是否正确安装在转子座上，确保连接良好，连接转子与电机轴的螺钉必须拧紧。
- 请勿在仪器上放置装有液体的容器，倘若容器打翻，液体可能进入离心机并锈蚀其机械部件或电气部件。
- 严格按转子允许的转速设置，严禁超过转子设计规定的最高转速运行。
- 严禁转子不平衡使用，离心管必须对称放置，不可单数管运行，管内溶液必须均匀一致以确保平衡运行。
- 严禁无转子高速运转。
- 使用前检查转子及离心管是否有裂纹，腐蚀痕迹及老化等现象，如有必须立即更换，严禁使用产生裂纹或被腐蚀的转子。
- 严禁随意拆卸和调整仪器的零部件，若备件损坏，请仅使用原装备件进行更换。
- 在对本设备进行维修时，请确保电源已切断，并且只能由专业人员完成此类维修。
- 如果您在使用过程中，发现有异味或有异常噪音时，应立即切断电源，然后在第一时间联系我司售后服务部。

## 一、概述

力辰科技台式低速大容量离心机，性能稳定，容量大，运行时噪音低。本系列采用直流无刷电机，单片机控制，可预设转速、时间、数字显示、定时及开盖停机等多种功能，按键面板设计，操作简便，快速启动、快速停机，有自动平衡功能。

## 二、结构



- 1、显示屏
- 4、观察窗
- 7、底脚

- 2、设置按键
- 5、门盖
- 8、电源开关

- 3、设置按钮
- 6、手动门盖锁
- 9、电源接口

### 三、产品特点

- 1、LCD 液晶显示，直观清晰，操作方便；
- 2、高强度 ABS 外壳，表面磨砂处理，美观轻便，不易老化；
- 3、直流永磁无刷电机，噪音极低，静音运行，免维护、高速轴承、运行平稳；
- 4、设有开盖保护、超速保护、故障自动预警功能，增强安全性；
- 5、橡胶吸盘底脚，吸力强劲，防止仪器运行晃动；
- 6、离心完成自动开盖，蜂鸣声提示操作人员离心完毕，提升实验流畅度；
- 7、除电子门锁还设有机械门锁，即使停电或者突发情况都开门自如；
- 8、旋钮设置键调节参数大小，使用更加顺畅丝滑；
- 9、5 段程序储存，设置完成后可直接调用，方便快捷；
- 10、自动计算并同步显示离心力 RCF 值，方便直观。

### 四、产品参数

型号	LC-LCE-05LD (24×10ml)	LC-LCE-05LD (12×15ml)	LC-LCE-05LD (6×50ml)	LC-LCE-05LD (4×100m)
转子规格	24×10ml	12×15ml	6×50ml	4×100ml
输入电源	AC 110-220V			
频率	50/60Hz			
功率	150W			
显示方式	4 英寸 LCD 液晶屏			
最大转速	4500rpm			
转速控制精度	±20rpm			
最大离心力	2694xg	2762xg	2377xg	2286xg
最大容量	24×10mL	12×15mL	6×50mL	4×100mL
离心腔规格	Φ 270mm			
定时范围	1s~99min			
净重	10.5Kg			
产品尺寸	307×380×264mm			

### 五、设备安装

- 1、工作环境的选择
  - (1) 工作室应保持清洁、干燥；
  - (2) 仪器应放置在水平、平稳的工作台上；
  - (3) 工作台应设置在受振动干扰少的地方；

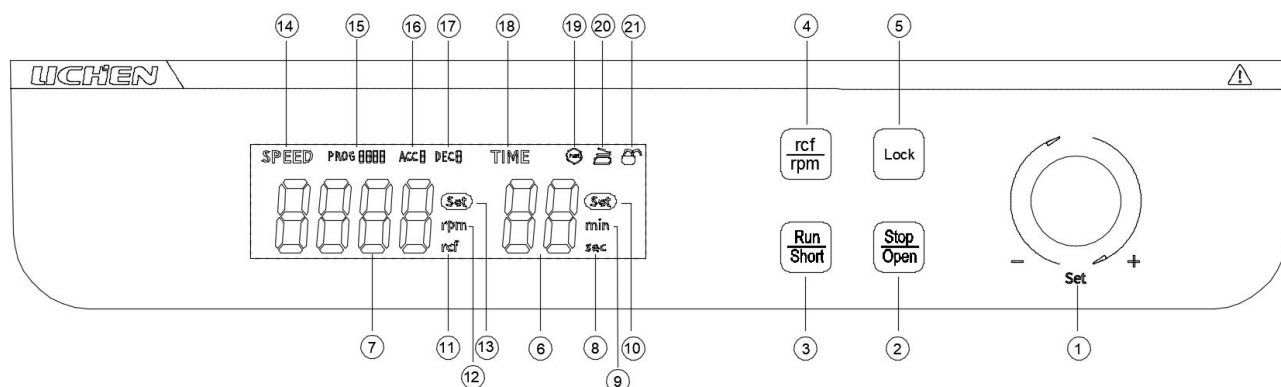
- (4) 应使仪器远离电磁干扰源；
- (5) 不得在具有爆炸性危险的区域内使用仪器；
- (6) 不得长时间在高湿度或高粉尘的环境中使用仪器。

## 2、设备安装

- (1) 取出设备，将设备放置在台面上，安装好转子；
- (2) 将离心管套放入转子中，盖上离心机门盖；
- (3) 连接电源线。

## 六、设备使用

### 1、操作界面



序号	功能名称	功能说明
①	参数设定	<p>(1) 短按：进入参数设定状态，后台模式下，短按确认并切换至下一参数。</p> <p>a. 转速/离心力设定：数字显示窗口闪烁，同时显示“set”图标。</p> <p>b. 时间设定范围：0s-99min，设定时间超出 59s 自动切换至分钟设定，秒设定下的“sec”图标常亮，分钟设定下的“min”图标常亮，出厂默认 0s。</p> <p>c. PROG 设定范围：常规模式下 1-5，表示 5 段用户可自行设定的参数，每组参数独立保存；程控模式下 1-9，表示顺序执行的 9 段程序。</p> <p>d. ACC 设定范围：0-9，分别对应 9 段预设好的电机加速度。</p> <p>e. DEC 设定范围：0-9，分别对应 9 段预设好的电机减速度。</p> <p>f. 5s 未执行操作自动退出参数设定状态并保留本次参数的设置。</p> <p>(2) 长按：1s 保存数据。</p> <p>(3) 旋转：调节数值大小。</p>
②	停机/开盖按键	<p>(1) 短按：停机；电机停止运行，时间显示为设定时间；实</p>

		<p>际转速不为 0 时 LCD 显示实际转速，实际转速等于 0 时 LCD 显示设定转速，蜂鸣器长鸣 1.5s 且自动开盖。</p> <p>(2) 开盖：实际转速为 0 的状态下，短按此键，门盖打开。</p>
③	启动/点动按键	<p>(1) 短按：启动运行，设定转速和时间后，按下启动键，电机将开始运行，达到设定转速后再开始倒计时。</p> <p>(2) 长按进入点动功能：设定转速后，长按不松开，离心机启动运转，按照当前设定转速和设定加减速运行，定时功能不启动；松开按键后自动停止运行，运行结束后，蜂鸣器鸣叫 1.5s 且自动开盖。</p>
④	切换转速/离心力/ 进入后台	<p>(1) 短按：切换转速/离心力显示；LCD 显示转速时，“rpm”图标常亮；LCD 显示离心力时，“rcf”图标常亮。</p> <p>(2) 长按：5s 进入后台设置/退出后台设置（自动保存后台参数）。</p> <p>a. 显示 LC 时：编码器旋转输入密码 1688 进入后台设置；短按编码器，依次进入如下参数设置：</p> <p>b. 显示 RCr：离心半径标号，设定范围：          0 表示(4×100ml 的角转子 离心半径 R=101mm)          1 表示(6×50ml 的角转子 离心半径 R=105mm)          2 表示(12×15ml 的角转子 离心半径 R=122mm)          3 表示(24×10ml 的角转子 离心半径 R=119mm)          步进 1，出厂默认值 0 号角转子。</p> <p>c. 显示 PCu：表示保护电流，设定范围（5-200(0.5A-20.0A)；步进 1(0.1A)；出厂默认值 65(6.5A)）。</p> <p>d. 显示 SPu：最高转速，设定范围（2000-5000rpm；步进 10；出厂默认值 5000）。</p> <p>e. SPd：最低转速，设定范围（100-1000rpm；步进 10；出厂默认值 100）。</p> <p>f. PC：程控选择，设定范围（0-1；步进 1；出厂默认值 0）。</p>
⑤	锁定/解锁	<p>长按：锁定/解锁；长按 2s 进入锁定/解锁状态，蜂鸣器鸣叫 1s 提示，在锁定状态下，所有按键功能均被屏蔽，短按无功能。</p>
⑥	时间显示窗口	<p>(1) 电机没有运行时显示的是设定时间，或者没有设定时间，显示“0”。</p> <p>(2) 电机在运行达到设定转速后，显示的是运行剩余时间。</p>
⑦	转速、故障代码、 软件版本号显示 窗口	<p>(1) 电机没有运行时显示的是设定转速。</p> <p>(2) 电机在运行中，显示是实际运行的转速。</p> <p>(3) 发生违规操作、故障时，显示故障代码。</p> <p>(4) 上电时，会出现程序运行版本号。</p>

⑧	sec 图标	当设置时间出现时，代表“秒”的意思。
⑨	min 图标	当设置时间出现时，代表“分钟”的意思。
⑩	set 图标	当设置时间时出现，正在设置时间的意思。
⑪	rcf 图标	离心力显示图标，切换到离心力显示时出现此图标。
⑫	rpm 图标	转速显示图标，切换到转速显示时出现此图标。
⑬	set 图标	当设置转速时出现，正在设置转速的意思。
⑭	SPEED 图标	在普通模式下常亮，表示转速显示区域。
⑮	程序图标	可设置，PROG 设定范围：常规模式下 1-5，表示 5 段用户可自行设定的参数，每组参数独立保存；程控模式下 1-9，表示顺序执行的 9 段程序。
⑯	加速度图标	ACC 设定范围：0-9，分别对应 9 段预设好的电机加速度。
⑰	减速度图标	DEC 设定范围：0-9，分别对应 9 段预设好的电机减速度。
⑱	TIME 图标	在普通模式下常亮，表示时间显示区域。
⑲	运行图标	当按下“run”键时，此图标显示；当按下“stop”键时，此图标取消显示。
⑳	门盖状态图标	门盖打开时，此图标显示打开状态，并且按下“run”键启动不了。门盖关闭时，此图标显示关闭状态，此时按下“run”键可以启动。
㉑	锁定图标	当长按“lock”键 2s，此图标显示锁定/解锁状态，蜂鸣器鸣叫 1s 提示，在锁定状态下，所有按键功能均被屏蔽。

## 2、操作方式

将离心机放置在平台上，目测使之平衡，用手轻摇一下，检查离心机是否放置平稳。

- (1) 确认放置平稳后，接通电源，按下电源开关，通电后，按“Open”键，门盖即可打开。
- (2) 打开门盖，将选定的转子轻轻放到电机轴上，拧上螺钉使转子与电机轴紧紧连接在一起（注意动作应小心轻柔，避免大幅度左右摇晃和上下拉压，以免损坏电机柔性支承），然后将离心试管放上转子，完毕轻轻旋转一下转子体，转子应转动灵活。
- (3) 将样品分别放置于离心试管中；装样量≤试管总容量的 80%，以防运转试样溢出；为了减少非平衡震动，要求各容器中重量基本一致。
- (4) 关上门盖并检查是否门盖掀不开。
- (5) 设置转子号、转速、时间等运行参数。

按“设置键”，将光标移动至需要设置的参数位置，正在闪烁的文字的位置即为您将进行参数设置的位置。

①设置转子号（转子锁定）：长按“rcf/rpm”键 5s 进入后台设置，显示 LC, set 键旋转输入密码 1688，显示 RCr，选择实际使用的转子号。

注意：所设置的转子编号必须与实际使用的转子相符，转子编号与转子的对应关系见“十、操作界面的 4. 切换转速/离心力/进入后台”。

②设置转速：按“set”键，将光标移至“转速显示视窗”位置，当转速数字闪烁时，即进入



转速设置，旋转“set”键设定本次运行的转速，设定完毕后按“set”键跳转下一个参数设置或静待 5s 即可自动保存本次参数设置。

③设置离心力：按“rcf/rpm”键，切换转速至离心力，按“set”键，将光标移至“离心力显示视窗”位置，当离心力数字闪烁时，即进入离心力设置，旋转“set”键设定本次运行的离心力，设定完毕后按“set”键跳转下一个参数设置或静待 5s 即可自动保存本次参数设置。

④设置时间：按“set”键，将光标移至“时间视窗”位置，数字显示窗口闪烁时，即进入时间设置，旋转“set”键设定本次运行的时间，“sec”代表秒，“min”代表分，设定完毕后按“set”键跳转下一个参数设置或静待 5s 即可自动保存本次参数设置。

⑤设置加减速档位：按“set”键，将光标移至“加速档位”或者“减速档位”位置，当挡位数字闪烁时，即进入加减速设置，旋转“set”键设定本次运行的加速速率或减速速率，0 为最快，9 为最慢，设定完毕后按“set”键跳转下一个参数设置或静待 5s 即可自动保存本次参数设置。

(5) 最后，将屏幕上的参数与要设置的参数仔细核对，确认无误后，按“run/short”键启动仪器进入运行。

(6) 运行时间倒计时到“0”时，离心机将自动停止，转速或离心力倒计时到“0”时，蜂鸣器鸣叫自动开盖，

注意：如发生断电等特殊情况，仪器右侧设有手动门盖锁。

(7) 小心取出离心管，完成整个分离过程。

(8) 关闭电源开关，切断离心机电源。

## 七、维护保养

为使离心机能长期、安全、有效地工作，延长其无故障工作时间，应对机器进行定期的保养、检查。如有疑问或问题，请立即通知管理人员和本公司维修部门。

序号	维护内容	维护周期
1	检查是否清洁	每周一次
2	清洁擦洗离心腔	每使用一次或发生样品泄露时
3	清洁驱动轴，涂防锈油润滑脂	当转头从离心腔中取走后
4	清洁擦洗机器外部	每月一次或发生样品泄露后
5	检查门盖铰链安装螺钉	每月一次
6	检查速度、时间的控制	半年一次或怀疑有问题时
7	对机器做全面检查校准	一年一次由专业人员进行

## 八、故障分析

注意：维修前一定要断开电源！

故障现象	故障原因	故障处理
插上电源后显示屏不亮	电源线损坏	更换电源线
	保险丝熔断	更换保险丝
	未打开电源开关	打开电源开关
开机后振动大	转子内离心管未对称放置	检查并调整离心管的位置
	离心管损坏	更换离心管
	转子未旋紧	旋紧转子
	减震部件损坏	更换减震部件
按启动键机器不运转	线路板或变压器损坏	更换线路板或变压器
	控制系统接插件松动	插紧控制系统接插件
	按键损坏	更换按键或面板
	电机损坏或漏电	更换电机
能运转但速度上不去， 机器有怪声或有异味	电机控制系统或电机故障	更换电机或返厂维修

## 九、保修声明

本公司产品保修期一年（从产品售出之日起）。保修期内，用户可凭保修卡、商业发票对质量有问题的产品实行更换或免费维修。属下列情况之一除外：

- 1、保修期已过；
- 2、因用户自己的过失而造成仪器的损坏；
- 3、用户未按说明书规定操作而造成仪器损坏；
- 4、由于仪器暴露在具有放射性或腐蚀性物质的环境中造成仪器损坏；
- 5、用户擅自拆开仪器或非经上海力辰邦西仪器科技有限公司认可的维修人员修理、调试而造成仪器的损坏。

## 十、开箱检查

请小心拆开包装，并对照本说明书附录装箱单，对仪器各部件进行清点、检查。如发现有任何破损，请及时联系我司。

## 十一、装箱清单

序号	名称	数量	
1	主机	1 台	
2	电源线	1 根	
3	说明书	1 份	
4	合格证/保修卡	1 份	
5	24×10ml 试管+管套+角转子	4 选 1 或者多选	1 套
	12×15ml 试管+管套+角转子		
	6×50ml 试管+管套+角转子		
	4×100ml 试管+管套+角转子		

**www.lichen17.com**

**上海力辰邦西仪器科技有限公司**

上海市松江区三浜路 469 号 A09

400-840-9177

Shanghai Lichen Bangxi InstrumentTechnology Co., LTD

A09, 469 Sanbang Road,

Songjiang District, Shanghai

400-840-9177

240409