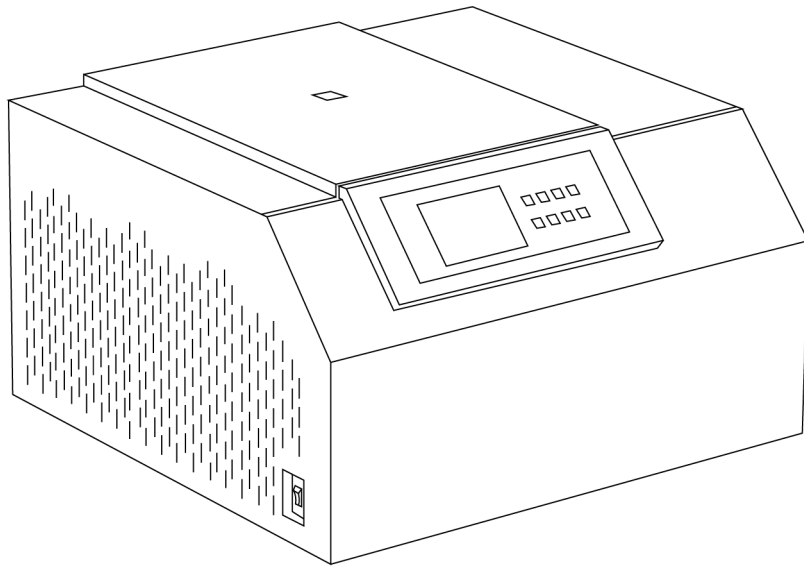


LICHEN



使用说明书

台式高速冷冻离心机

USER' S INSTRUCTIONS

使用产品前请仔细阅读本使用说明书，并请妥善保管

目录

前言	1
一、概述	2
二、结构	2
三、特点	2
四、技术参数	3
五、设备安装	4
六、设备使用	5
七、维护保养	8
八、故障分析	9
九、保修声明	10
十、开箱检查	10
十一、装箱清单	10
十二、附录	11

前言

感谢您选择力辰科技 HR 系列台式高速冷冻离心机，为获得更好的使用体验，请认真阅读本使用说明书，并遵守安全操作规范！

请妥善保管本使用说明书以便需要时查阅！

注意事项：

危险！

- 请确保只有受过相关训练的人员才能操作使用本仪器。
- 请遵守安全规范、人身安全和事故预防等相关规范。
- 实施配线，请务必先关闭系统电源，切勿用湿手去插拔电源插头。
- 请使用独立的有保护接地的电源插座，并确认保护接地端子已可靠连接。
- 离心机运转过程中不得移动离心机，严禁将门盖打开。在电机及转子未完全停止的情况下不得打开门盖。
- 其他单位的转子请勿混用，以防对仪器和人身安全造成伤害。
- 切断交流电源后，在驱动板指示灯未熄灭前，表示电路板上仍有高压，请勿触摸电路板及元器件，否则有触电危险。

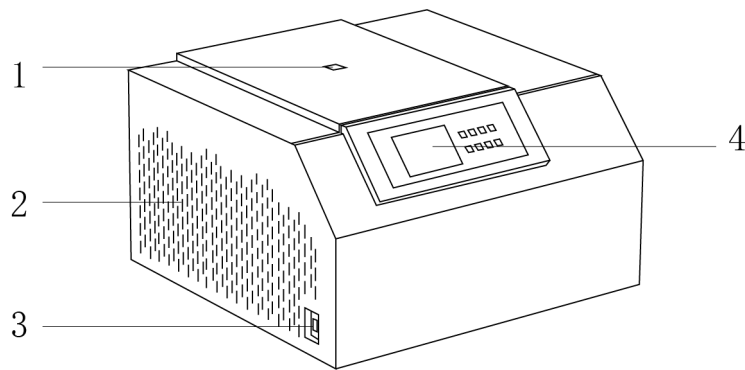
警告！

- 请将仪器放置于平稳、清洁、防滑、干燥和防火的台面。
- 不可损毁、修改、拉拽、过度弯曲或扭曲电源线，亦切勿将重物置于电源线上。
- 离心机使用前，请先把离心室腔内的异物取出，检查转子体是否正确安装在转子座上，确保连接良好，连接转子与电机轴的螺钉必须拧紧。
- 请不要在离心机上放置任何无关用品。
- 严格按转子允许的转速设置，严禁超过转子设计规定的最高转速运行。
- 严禁转子不平衡使用，离心管必须对称放置，不可单数管运行，管内溶液必须均匀一致以确保平衡运行。
- 严禁无转子高速运转。
- 严禁随意拆卸和调整仪器的零部件，若备件损坏，请仅使用原装备件进行更换。
- 在对本设备进行维修时，请确保电源已切断，并且只能由专业人员完成此类维修。
- 如果您在使用过程中，发现有异味或有异常噪音时，应立即切断电源，然后在第一时间联系我司售后服务部。

一、概述

力辰科技 HR 系列台式高速冷冻离心机采用智能控制变频电机，具有阶梯程序设置、转子识别、在线调速、门盖保护、不平衡保护等功能，操作便捷，保障用户安全。全钢机身以及不锈钢内腔，安全耐用。可广泛应用于放射免疫、生物化学、制药等科研实验室和生产单位对不同密度粒子的分离。

二、结构



1、观测孔

2、散热孔

3、电源开关

4、控制面板

三、特点

- 1、阶梯程序设置功能，支持用户阶梯离心需要；
- 2、采用高效能环保制冷系统，无环境污染，温控精度高；
- 3、多个风机增强散热，保障电机使用寿命；
- 4、智能控制变频电机，运行平稳、无噪音；
- 5、微机控制，彩色液晶屏显示（分辨率 800×480px），按键触摸，显示清晰操作简便；
- 6、全钢结构，振动小，运行安全稳定；
- 7、封闭不锈钢离心腔，方便维护清洗；
- 8、门盖机身双层密封圈，保证仪器的密封性能；
- 9、运行中可随时调整运行时间、转速，无需停机；
- 10、转子识别功能，更换转子自动识别并切换转子号；
- 11、采用高强度电子门锁，增强安全性，同时增加手动开门装置，保证停电或故障情况下样品的顺利取出；
- 12、自动计算并同步显示离心力 RCF 值，直观明了；
- 13、设有电子安全门锁，超速、超温等多重保护功能，同时具有故障自动诊断功能，确保人机安全。

四、技术参数**1、整机参数**

型号	LC-LX-HR185C
输入电源	AC220±22V/50Hz
功率	700W
显示方式	彩色液晶屏
转速范围	100-18500rpm
转速控制精度	±10rpm
温控范围	-20~40℃
最大离心力	24106xg
最大容量	4×100mL
离心腔规格	Φ350mm
定时范围	0~99min59s
工作噪音	≤56dB
净重	70Kg
产品尺寸(L×W×H)	650×610×356mm

2、适配转子参数

序号	名称	容量	转速	离心力
NO. 1	角转子	12×1.5-2.2ml	18500r/min	24106xg
	适配器	12×0.5ml		
	适配器	12×0.2ml		
NO. 2	角转子	24×1.5-2.2ml	15000r/min	21130xg
	适配器	24×0.5ml		
	适配器	24×0.2ml		
NO. 3	角转子	48×1.5-2.2ml	13000r/min	17572xg
	适配器	48×0.5ml		
	适配器	48×0.2ml		
NO. 4	角转子	12×5ml	14000r/min	14024xg
	适配器	12×1.5ml		
NO. 5	角转子	12×8×0.2ml	12000r/min	16985xg

NO. 6	角转子	12×10ml	14000r/min	18407xg
	适配器	12×5ml		
	适配器	12×1.5ml		
NO. 7	角转子	6×50ml	12000r/min	15616xg
	适配器	6×20ml		
	适配器	6×15ml		
	适配器	6×10ml		
	适配器	6×1.5ml		
NO. 8	角转子	10×15ml	12000r/min	16743xg
	适配器	10×5ml		
	适配器	10×1.5ml		
NO. 9	角转子	4×100ml	10000r/min	10979xg
	适配器	4×50ml		
	适配器	4×15ml		
	适配器	4×10ml		
	适配器	4×5ml		
	适配器	4×1.5ml		

五、设备安装

1、工作环境的选择应按下面的要求：

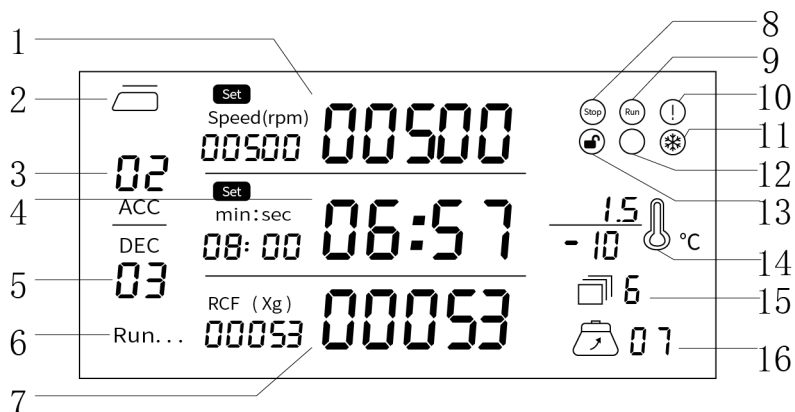
- (1) 工作室应保持清洁、干燥。
- (2) 仪器应放置在水平、平稳的工作台上。
- (3) 工作台应设置在受振动干扰少的地方。
- (4) 应使仪器远离电磁干扰源。
- (5) 不得在具有爆炸性危险的区域内使用仪器。
- (6) 不得长时间在高湿度或高粉尘的环境中使用仪器。

2、安装

- (1) 取出设备，将设备放置在台面上，安装好转子。
- (2) 将离心管套放入转子中，盖上离心机门盖。
- (3) 连接电源线。

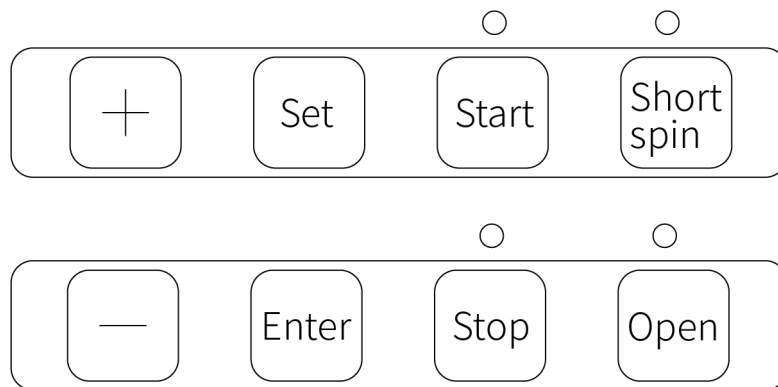
六、设备使用

1、操作界面（显示屏）



显示	说明
①	显示设置、运行实时转速，窗口左边为设置转速，右边为实时转速
②	显示当前开门/关门状态；闭合为关门状态，打开为开门状态
③	显示当前加速挡位；加快转速时，挡位值会相应减小，“0”为最快，“9”为最慢
④	显示设置、运行实时时间，窗口左边为设置时间，右边为实时时间
⑤	显示当前减速挡位；减小转速时，挡位值会相应增加，“0”为最快，“9”为最慢
⑥	显示当前运行状态；Run 为运行中，Stop 为停止中
⑦	显示设置、行实时离心力，窗口左边为设置离心力，右边为实时离心力
⑧	机器停止状态或者停止过程中显示黄灯常亮
⑨	机器运行过程中显示黄灯常亮
⑩	当机器出现门盖未关，运行中开门，不平衡，超速，超温等时显示常亮，故障解除后熄灭
⑪	当图标亮黄灯时表示压缩机已启动，当图标熄灭时表示压缩机已停止
⑫	运行时显示颜色为绿色，停止状态及停止过程中显示颜色为红色
⑬	屏幕锁定显示；长按“Stop”键关锁图标亮黄灯时表示屏幕锁定，再长按“Stop”键变为开锁图标并熄灭时表示屏幕解除锁定
⑭	显示设置、运行实时温度，横线上方为实时温度，下方为设置温度
⑮	显示当前设置程序组
⑯	显示当前选择的转子编号

2、按键功能



图标	名称	说明
	增加键	加速挡位光标变蓝时，按“增加键”可增加挡位；转速挡位光标变蓝时，按“增加键”增加当前转速；转子参数光标变蓝时，按“增加键”调整当前选定转子编号
	减少键	加速挡位光标变蓝时，按“减少键”可减少挡位；转速挡位光标变蓝时，按“减少键”减小当前转速；转子参数光标变蓝时，按“减少键”调整当前选定转子编号
	Set 键	按压“Set”键，可设置转速、温度、离心力、时间、转子号等参数
	Enter 键	当所有参数设置好后，按下“Enter”键，离心机设置数据确认保存
	Start 键	当所有参数设置好后，按下“Start”键，离心机开始运转
	Stop 键	运行状态下按“Stop”键，离心机停止运转
	Short spin 键	长按“Short spin”键，离心机开始瞬时离心，松开即停止
	Open 键	按下“Open”键，离心机门盖打开
	运行指示灯	当按下“Start”键时，离心机开始运转，运行指示灯常亮绿灯
	瞬时离心指示灯	当长按“Short spin”键时，离心机开始瞬时离心，瞬时离心指示灯常亮绿灯
	停止指示灯	按下“Stop”键，运行指示灯熄灭，停止指示灯常亮红灯
	开门指示灯	当按下“Open”键时，离心机打开门盖，开门指示灯常亮黄灯

3、操作方式：

- (1) 将离心机放置在平台上，用手轻摇检查离心机是否放置平稳。
- (2) 确认放置平稳后，接通电源，按下电源开关，通电后，按“Open”键，门盖即可打开。
- (3) 打开门盖，将选定的转子轻轻放到电机轴上，拧上螺钉使转子与电机轴紧紧连接在一起

(注意动作应小心轻柔，避免大幅度左右摇晃和上下拉压，以免损坏电机柔性支承)，然后将吊杯或适配器放上转子，安装完毕后轻轻旋转转子体，转子应转动灵活，吊杯（适配器）在转子上应倾斜自如，无阻滞和擦碰现象。

(4) 将盛有等量试液的离心管对称放入转子内，以确保转子平衡运行。

(5) 关上门盖并检查是否确已锁好（关上后轻轻用力掀门盖，门盖掀不开。如果门盖没有关好，按“Start”后，显示屏会显示“The door cover was left open”，解除后方可重新启动）。

(6) 设置转子编号、转速、时间等运行参数。

按“Set”键，将光标移动至您要设置的参数位置，正在闪烁的文字的位置即为您将进行参数设置的位置。

①设置转子编号：按“Set”键，将光标移至“转子参数视窗”位置，当光标变蓝时，即进入转子编号设置，再按“增加键”或“减少键”选择本次运行所带的转子编号。

注意：所设置的转子编号必须与实际使用的转子相符，转子编号与转子的对应关系见“四、2、适配转子参数”。

②设置转速：按“Set”键，将光标移至“转速显示视窗”位置，当光标变蓝时，即进入转速设置，再按“增加键”或“减少键”设定本次运行的转速。

特别提醒：本机所配的水平转子与不同的适配器组成的几种配置规格都有各自的转子号及最高限速，用户在设置转速参数时必须严格遵守“转子参数”的限速规定，严禁超速运行，以确保操作安全。

③设置离心力：按“Set”键，将光标移至“离心力显示视窗”位置，当光标变蓝时，即进入离心力设置，再按“增加键”或“减少键”设定本次运行的离心力。

④设置时间：按“Set”键，将光标移至“时间视窗”位置，当光标变蓝时，即进入时间设置，再按“增加键”或“减少键”设定本次运行时间。

⑤设置加减速挡位：按“Set”键，将光标移至“加速挡位”或者“减速挡位”位置，当光标变蓝时，即进入升降速设置，再按“增加键”或“减少键”选择本次运行所需的挡位。

系统支持0~9共10挡，0为最快，9为最慢，当使用的容积较大的角转子或水平转子时，可选择慢一点的挡位，其他可选择快一点的挡位，一般推荐选用5挡。

(7)最后，将屏幕上的参数与要设置的参数仔细核对，按“Enter”键确认参数无误后，按“Start”键启动仪器进入运行。

(8)运行时间倒计时到“0”时，离心机将自动停止，当转速为0时，蜂鸣器鸣叫，按“Open”键，即可打开门盖。运行过程中遇紧急情况按“Stop”键，离心机停止运转时蜂鸣器不响。如发生断电等特殊情况若按“Open”键，门还是不能打开，仪器左侧设有应急开门装置：左上侧有一小圆孔。用随机配备的小螺丝刀往里轻轻一推即可开门。

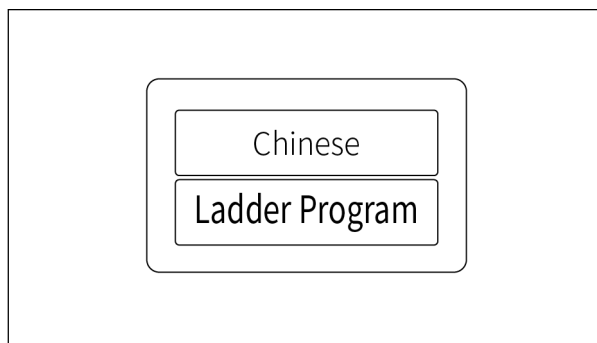
注意：不要频繁开门，建议间隔时间为10秒，以避免元器件损毁。

(9) 打开门盖，小心取出离心管，完成整个分离过程。

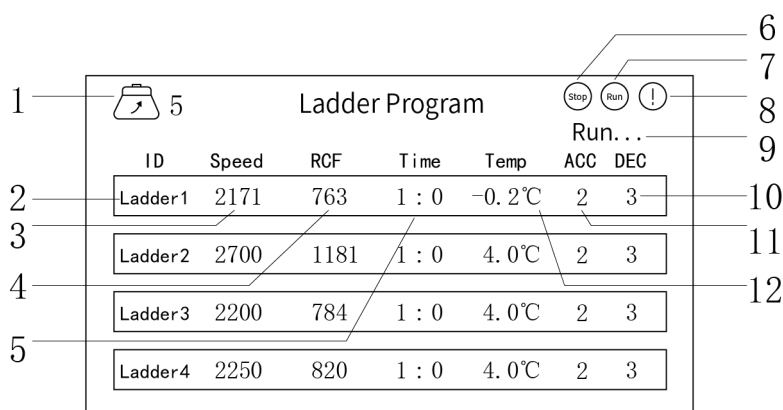
(10) 关闭电源开关，切断离心机电源。

(11) 中英文的切换与阶梯程序的使用：

主界面按住“Set”键3秒进入下图该界面（进入后按住“Set”键3秒即可退出）



Chinese/英文指的是界面中文/英文切换，按“Enter”键进行确认。
Ladder Program指的阶梯程序设置，按“Set”键进行选择操作。
蓝色光标即为选中，再按“Enter”键即可进入阶梯程序二级界面。



阶梯程序二级界面操作使用与显示：

Ladder Program 界面：

- ①-转子号显示窗口
- ②-阶段时段显示
- ③-转速显示
- ④-离心力显示
- ⑤-时间显示
- ⑥-停止状态窗口
- ⑦-启动状态窗口
- ⑧-故障报警显示
- ⑨-状态显示窗口
- ⑩-减速挡位
- ⑪-加速挡位
- ⑫-温度显示

按“Set”键，蓝色光标即为选中，用“增加键”或“减少键”进行调节，再按“Enter”键进行确认，运行时蓝色光标即为当前运行阶梯时段。（注意：运行时无法退出界面，只有完全停止时才可退出）

七、维护保养

- 1、离心机外壳应保持清洁干燥，可用干/湿布擦洗，可以使用中性洗涤剂，但不能使用酸性/碱性的洗涤剂；
- 2、当离心腔内有异物时，请使用抹布或镊子移出离心室内的异物，可用干/湿抹布擦洗，必要时可以使用中性洗涤剂清洗，然后用清水冲洗并擦干，但不能使用酸性/碱性、对材料有腐蚀的溶剂及含氯的洗涤消毒剂。对于放射性污染，使用等量的 70%酒精、10%SDS 和水的混合液来清洗，然后用酒精和去离子水来清洁，最后用干软布擦干；
- 3、在离心机室上部与门盖接触处和转子座处以及离心室底部均配有橡胶密封圈，随使用时间

的延长，应经常观察有无变形，如发现变形或老化应及时更换；

4、离心机长期不使用时，应将转子体取出，并在转子座（或驱动轴）上涂上防锈油，防止因转子座生锈与转子体配合不好，影响仪器运转时的平衡效果。必要时可在离心室内放入干燥剂吸收潮气，防止转子座（或驱动轴）生锈；

5、门盖气动支撑杆要定期检查能否正常工作、连接处是否完好，如有裂纹等问题，请立即更换；

6、转头使用前，最好先预冷，每天离心工作完后，用干净软布擦去转子和离心杯内外表面的残留液或水，晾干待用。暂时不用的转子和离心杯，应从离心室取出分别存放在清洁干燥处。转子长期不用应涂一层石蜡保护；

7、所使用离心管、离心杯必须保证质量，平时要注意其清洁、消毒和保养。定期检查转子和离心杯的内外表氧化层，若有剥落、腐蚀或严重划伤、变形、细小裂纹应停止使用；

8、避免在有害气体或处在潮湿环境中使用，防止离心机转子腐蚀的发生与扩展，影响转子使用寿命；

9、转子在使用过程中会由于离心管有损伤、充注过满或密封不严而发生泄漏，造成污染腐蚀。转子使用后应把转子从轴上取下来，及时清洗、涂保护剂（若长期放置在轴上，转子与转轴接触在压应力作用下，致使腐蚀作用加剧，发生“咬死”现象）。为了防止腐蚀及隐患的发生，在转子使用中应该注意离心管的样品充注量及密封的严密性，应经常检查密封圈是否完好。如果发生老化、破损应及时更换，避免发生漏液；

10、若放置有腐蚀作用的溶剂，转子使用完后要及时冲洗、擦拭并喷涂保护剂，涂抹保护油脂；

11、转子在使用与保存中，应尽量避免转子被碰伤、擦伤、刮伤，以防止产生机械破坏；

12、拿取带风罩水平转子时，应拿铝制水平转子体，轻拿轻放，防止转子外大风罩变形，引起不平衡。长期不用时，离心杯应取出另外放置；

13、当被分离样品的平均密度大于 1.2g/ml 时，要降速使用转子，按如下公式计算，

$$N = N_{\max} \times \sqrt{1.2/\rho}$$

14、当使用不锈钢离心管时，需要降速使用转子。

注意：从安全上考虑，离心机金属材质转子使用寿命为三年，非金属材质转子使用寿命为一年。转子超出使用寿命期，不得再继续使用！

警告：本机器配备的转子，严禁超过说明书上规定的转速使用，超转速使用造成的损伤事故后果自负。严禁使用有裂纹、有腐蚀的转子。

八、故障分析

注意：维修前一定要断开电源！

故障现象	故障原因	故障处理
插上电源后显示屏不亮	电源线损坏	更换电源线
	保险丝熔断	更换保险丝
开机后振动大	转子内离心管未对称放置	检查并调整离心管的位置

	离心管损坏	更换离心管
	转子未旋紧	旋紧转子
	减震部件损坏	更换减震部件
按启动键机器不运转	线路板或变压器损坏	更换线路板或变压器
	控制系统接插件松动	插紧控制系统接插件
	按键损坏	更换按键或面板
	电机损坏或漏电	更换电机
能运转但速度上不去， 机器有异响或有异味	电机控制系统或电机故障	更换电机或返厂维修

九、保修声明

本公司产品保修期一年（从产品售出之日算起）。保修期内，用户可凭保修卡、商业发票对质量有问题的产品实行更换或免费维修。属下列情况之一除外：

- 1、保修期已过；
- 2、因用户自己的过失而造成仪器的损坏；
- 3、用户未按说明书规定操作而造成仪器损坏；
- 4、由于仪器暴露在具有放射性或腐蚀性物质的环境中造成仪器损坏；
- 5、用户擅自拆开仪器或非经上海力辰邦西仪器科技有限公司认可的维修人员修理、调试而造成仪器的损坏。

十、开箱检查

请小心拆开包装，并对照本说明书附录装箱单，对仪器各部件进行清点、检查。如发现有任何破损，请及时联系我司。

十一、装箱清单

序号	名称	数量
1	主机	1 台
2	电源线	1 根
3	T 形六角扳手	1 把
4	小十字螺丝刀	1 把
5	说明书	1 份
6	合格证/保修卡	1 份

十二、附录

关于离心管放置示意图的解释

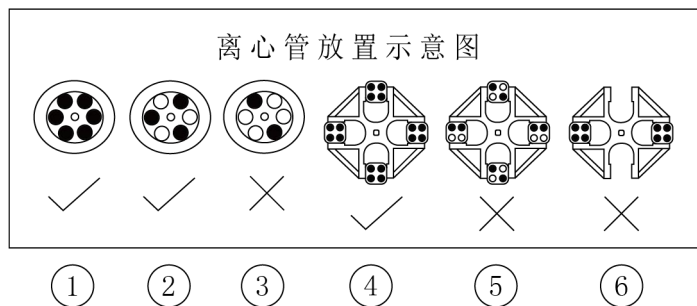


图 1—到图 3 为角转子的示意图，图 4—到图 6 为水平转子的示意图

- 1、图 1 是正常的 6 孔离心管放满转子的状态，转子正常的 6 点平衡受力；
- 2、图 2 为样品不多时，3 点平衡的放置方式；
- 3、图 3 为放置两支试管时，虽为 2 点平衡受力，但是在高速运行中，在旋转的共振点区间，会产生较大的不平衡共振点；
- 4、图 4 为水平转子试管放置示意图，离心管放满转子的状态，转子正常的对称 4 点平衡受力；
- 5、图 5 未遵循点对称原则，这种放置方式仪器在共振区振动将会增大；
- 6、图 6 为水平转子单独两挂放置的示意图，由于水平转子通常半径大，转子产生的不平衡量会更大，长期在这样的工况下使用，驱动电机轴承磨损将比正常情况下更严重。一般设计对称两点的水平转子半径都是较小；
- 7、离心机是高速旋转的仪器，在使用过程中，由于电机的减震吸收，我们表面无法感知机器内部的振动传递，我们作为专业的离心机厂家，需要模拟用户的各种使用状态，通过总结出来的各种数据设计，才能让产品长期处于良好的使用状态，作为一个负责任的企业，我们有义务告知客户离心机在使用中的小细节。

故障参数：

本机设有故障提示，当本机出现故障后，将显示如下字符：

故障代码	故障弹窗	故障类型	解决方法
E1	Imbalance	不平衡	将试管配平后重新运转
E2	Overspeed	超速	关电重启
E3	The door cover was left open	门盖未关	将门盖关好后再运行
E4	Door cover opens in operation	运行中开门	将门盖关好后再运行
E5	Overheat	超温	将离心机静置一段时间后再运行，仍出现超温报警，需要联系售后
E6	Rotor identification error	转子识别错误	检查转子是否正确
E7	Zero velocity	零速度	关电重启

E8	Communication failure	通信故障	关电重启
E9	Module failure	IPM 故障	关电重启或按停止键清除
EA	Overcurrent	过流	检测电机是否堵转
EB	Overvoltage	过压	检查市电电压是否过高
EC	Undervoltage	欠压	检查市电电压是否过低

LICHEN

上海力辰邦西仪器科技有限公司

Shanghai Lichen-BX Instrument Technology Co., Ltd.

地址: 上海市松江区三浜路 469 号 9 幢

联系方式 400-840-9177

网站: www.lichenl7.com

本资料内容如有变更, 恕不另行通知

最终解释权归本公司所有