

USER'S INSTRUCTIONS

使用产品前请仔细阅读本使用说明书，并请妥善保管

CN

使用说明书

红外接种环灭菌器

**LICHEN**

## 目录

前言 .....	1
一、概述 .....	2
二、结构 .....	2
三、产品特点 .....	2
四、产品参数 .....	3
五、设备安装 .....	3
六、设备使用 .....	4
七、维护保养 .....	4
八、故障分析 .....	4
九、保修声明 .....	5
十、开箱检查 .....	5
十一、装箱清单 .....	5

## 前言

感谢您选择力辰科技红外接种环灭菌器，为获得更好的使用体验，请认真阅读本使用说明书，并遵守安全操作规范！

请妥善保管本使用说明书以便需要时查阅！

### 危险！

- 请确保只有受过相关训练的人员才能操作使用本仪器。
- 请遵守安全规范、人身安全和事故防止等相关规范。
- 严禁在双手湿润状态下操作仪器或插拔仪器电源。
- 严禁将仪器放在摇晃或凹凸不平的工作台面上使用。
- 工作时必须穿戴防护用品，操作时严禁直接用手拿取物品，以防高温烫伤。
- 严禁将仪器置于易燃易爆或水下环境中使用，严禁使用本仪器处理危险介质。
- 工作时严禁触碰发热区域，以防高温烫伤。
- 请在仪器工作前调整好仪器角度，工作时请不要调节以防烫伤。

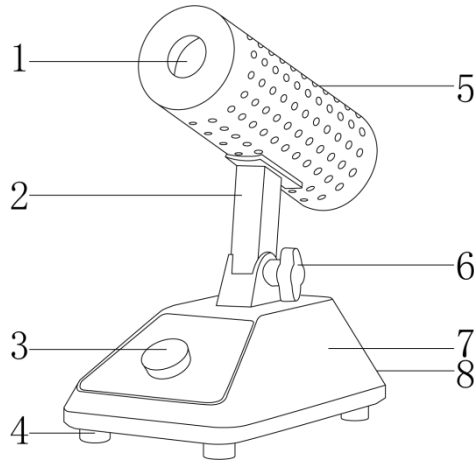
### 警告！

- 设备发生故障时，应及时切断电源，并在第一时间联系我司进行维修指导或返厂检修。
- 不可损毁、修改、拉拽、过度弯曲或扭曲电源线，亦切勿把重物置于电源线上。
- 不得随意拆卸和调整仪器的零部件，备件损坏时，请仅使用原装备件进行更换。

## 一、概述

力辰红外接种环灭菌器体积小，重量轻，操作简单方便，寿命长，无明火，不怕风，安全可靠，无污染。运行温度可达 900℃ 以上，可完全替代酒精灯。适用于接种环、接种针等小物品的高温灭菌消毒。

## 二、结构



- |         |          |            |        |
|---------|----------|------------|--------|
| 1、陶瓷加热器 | 2、连接杆    | 3、温度挡位调节旋钮 | 4、底脚   |
| 5、加热器外壳 | 6、角度调节旋钮 | 7、机身       | 8、电源开关 |

## 三、产品特点

- 1、仪器无明火，安全可靠，无污染，适用于厌氧环境；
- 2、灭菌速度快，最高温度下，最快 3-5 秒灭菌；
- 3、加热筒为 95 特制陶瓷材料，使用温度高，耐腐蚀，不易开裂，使用寿命长；
- 4、加热器角度可调，最大俯角 45°，最大仰角 105° 角度调节更符合人体工学；
- 5、三挡温度调节，可选择合适温度使用。

#### 四、产品参数

型号	LC-LSA-14	LC-LSA-35
电源电压频率	AC220V/50Hz	
加热功率	150W	250W
加热口径	Ø14mm	Ø35mm
加热区长度	150mm	100mm
加热器角度调节范围	45~105°	
加热挡位	300/600/900℃	300/600/900℃
最高温度	900±30℃	900±30℃
加热方式	红外线加热	
净重	1.31Kg	1.38Kg
产品尺寸 (L×W×H)	190×110×230mm	190×110×245mm

#### 五、设备安装

##### 1、工作环境的选择应按下面的要求：

(1) 工作室应保持清洁、干燥，环境温度在-20℃到+60℃范围内，相对湿度在 10%到 90%范围内，且无结露；

(2) 仪器应放置在水平、平稳、阻燃且具有一定摩擦力的工作台面上；

(3) 工作台应设置在受振动干扰少的地方；

(4) 不得在具有爆炸性危险的区域内使用仪器；

(5) 不得长时间在高湿度或高粉尘的环境中使用仪器；

(6) 仪器避免置于含有腐蚀性气体、液体的环境中。

##### 2、安装

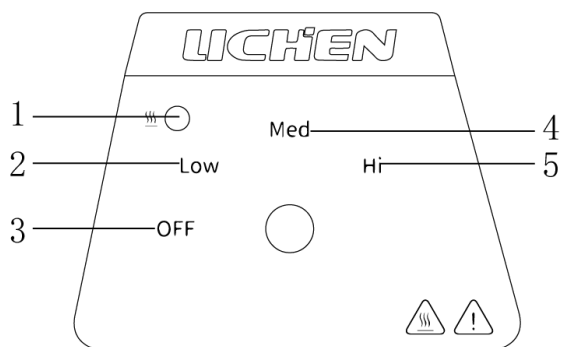
(1) 拆箱后，除去一切包装，检查仪器在运输过程中是否损坏；

(2) 将红外接种环灭菌器置于稳定无振动的工作台上，尽可能水平；

(3) 将电源线插在位于仪器后方电源插口内。

## 六、设备使用

### 1、操作界面



序号	功能名称	功能说明
1	加热指示灯	灯亮表示仪器正处于加热中。
2	LOW	开启低挡位温度加热。
3	Off	仪器处于关闭状态。
4	Med	开启中挡位温度加热。
5	HI	开启高挡位温度加热。

### 2、操作方式

- (1) 运行：接通电源，切换电源开关，调节加热挡位至所需位置，仪器开始运行；
- (2) 停机：将加热挡位调至“OFF”挡，仪器停止运行，等仪器温度下降后方可触碰。

## 七、维护保养

- 1、仪器使用过程中，需要三个月通电一次进行自检；
- 2、机器在较长时间未用后重新启动前应先检查一下各功能是否正常，再进行试验；
- 3、一般人员不要直接接触板卡，只能由专业的技术人员才能进行维修；
- 4、设备进行维护或检修前，一定要先断开电源。

## 八、故障分析

序号	故障现象	原因分析	处理方法
1	仪器不加热	保险丝断路。	检查保险丝是否断路。
		陶瓷加热器损坏。	更换陶瓷加热器。
		电路板损坏。	更换电路板。
2	加热速度过慢或达不到最高温度	开关是否置于最高挡位。	将开关置于最高挡位。
		电源电压不符。	请使用 200V50Hz 电源。
		陶瓷加热器损坏。	更换陶瓷加热器。

## 九、保修声明

本公司产品保修期一年（从产品售出之日起）。保修期内，用户可凭保修卡、商业发票对质量有问题的产品实行更换或免费维修。属下列情况之一除外：

- 1、保修期已过；
- 2、因用户自己的过失而造成仪器的损坏；
- 3、用户未按说明书规定操作而造成仪器损坏；
- 4、由于仪器暴露在具有放射性或腐蚀性物质的环境中造成仪器损坏；
- 5、用户擅自拆开仪器或非经上海力辰邦西仪器科技有限公司认可的维修人员修理、调试而造成仪器的损坏。

## 十、开箱检查

请小心拆开包装，并对照本说明书附录装箱单，对仪器各部件进行清点、检查。如发现有任何破损，请及时联系我司。

## 十一、装箱清单

序号	名称	数量
1	红外接种环灭菌器主机（带电源线）	1 台
2	说明书	1 份
3	合格证/保修卡	1 份

**www.lichen17.com**

**上海力辰邦西仪器科技有限公司**

上海市松江区三浜路 469 号 A09

400-840-9177

Shanghai Lichen Bangxi InstrumentTechnology Co., LTD

A09, 469 Sanbang Road,

Songjiang District, Shanghai

400-840-9177

241226